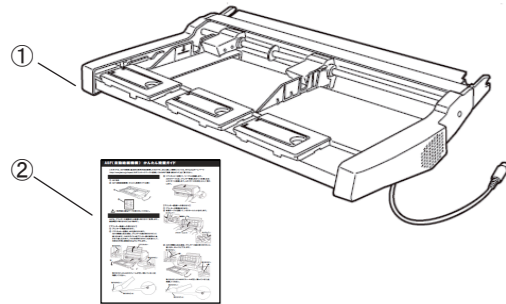


ASF(自動給紙機構) かんたん設置ガイド

製品と付属品の確認

- ① ASF本体
- ② ASF(自動給紙機構) かんたん設置ガイド(本書)



⚠ ご使用前に梱包テープを取り外してください。本体にセットされているパット材(白色)は輸送時の固定材ですので、お使いになる前に外してください。

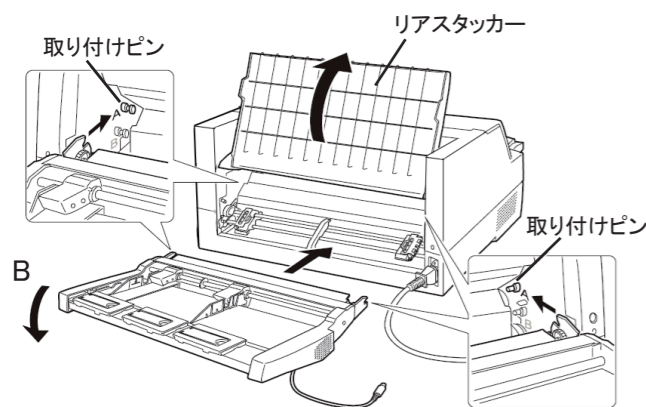
設置方法

ASFは、プリンターの前部または後部に取り付けて使用します。前後両方に取り付けることもできます。前部へ取り付ける場合はトラクターユニットを外す必要があります。

⚠ 直射日光が当たる場所では使用しないでください。ASFの取り付け、取り外しをするときは、必ず電源を切ってください。

【プリンター後部への取り付け】

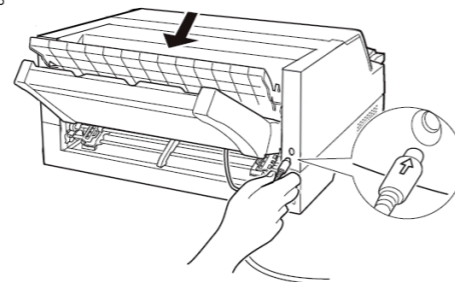
- ① プリンターの電源を切ります。
- ② リアスタッカーを開き、ASFを取り付けます。
ASFの両側にあるU溝を、プリンターの奥の取り付けピンに差し込みます。(ASFのラベルAをプリンター側の刻印Aに合わせて差し込みます。)そのまま取り付けピンを支点にして、矢印Bの方向に回転させるように下ろします。



取り付けピン2にASFのフレームが正しく乗っていることを確認してください。



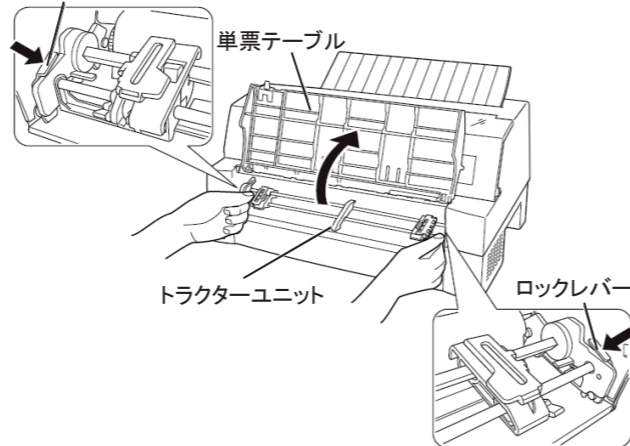
- ③ リアスタッカーを閉じて、ケーブルを接続します。
ASFのケーブルを、プリンター背面に向かって右側にあるコネクタに接続します。コネクタの矢印を上にして挿入します。



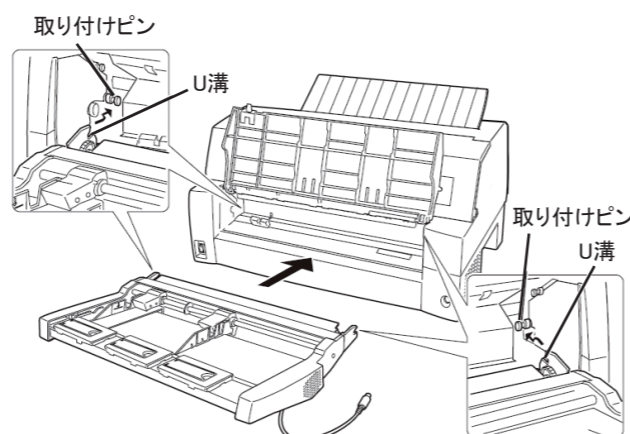
⚠ コネクタの抜き差しは、必ず電源を切ってから行ってください。

【プリンター前部への取り付け】

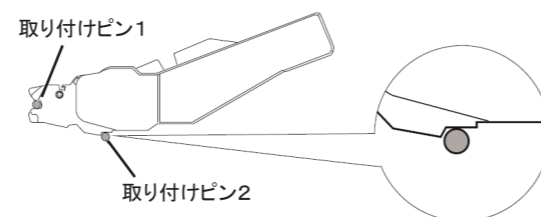
- ① プリンターの電源を切ります。
- ② 単票テーブルを開いて、トラクターユニットを外します。
ロックレバー



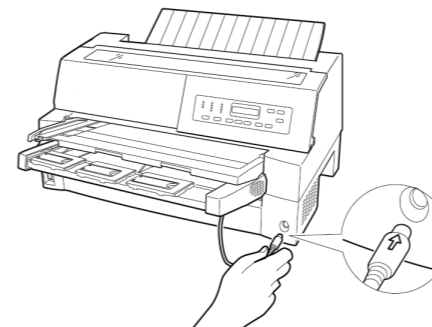
- ② ASFの両側にあるU溝を、プリンターの奥の取り付けピンに差し込み、ゆっくりと下ろします。



取り付けピン2にASFのフレームが正しく乗っていることを確認してください。



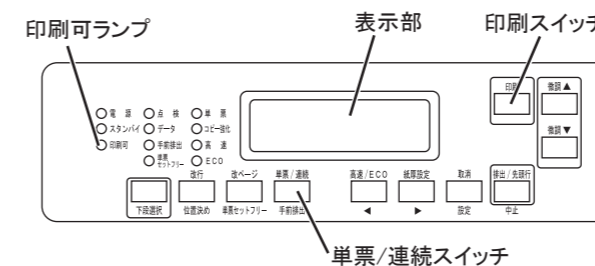
- ③ 単票テーブルを元に戻し、ケーブルを接続します。
ASFのケーブルを、プリンター前面の右側にあるコネクタに接続します。コネクタの矢印を上にして挿入します。



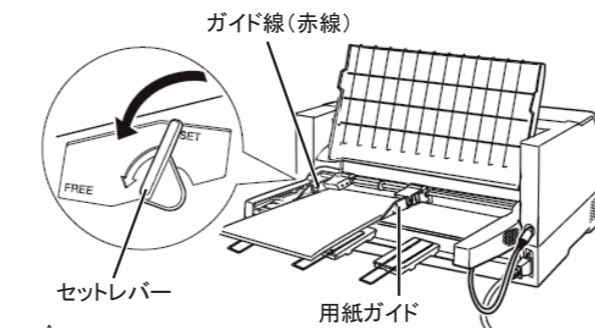
⚠ コネクタの抜き差しは、必ず電源を切ってから行ってください。

使用方法

- ① プリンターの電源を入れます。
- ② 印刷スイッチを押して印刷不可状態にします。(印刷可ランプ消灯)
- ③ 操作パネル上の表示部に「フロント ASF」または「リア ASF」が表示されるまで単票/連続スイッチを押します。
プリンター前部にASFを取り付けている場合は「フロント ASF」、プリンター後部に取り付けている場合は「リア ASF」を選択します。

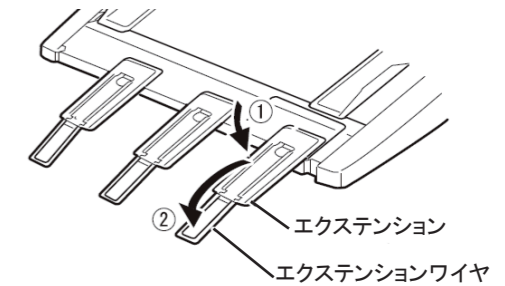


- ④ ASFがプリンター前部に取り付けられている場合は単票テーブルを、プリンター後部に取り付けられている場合はリアスタッカーを開きます。
- ⑤ ASFのセットレバーを「FREE」の位置にします。
- ⑥ 用紙ガイドに沿って用紙を載せます。
用紙を揃え、用紙の高さを示すガイド線(赤線)がある側の用紙ガイドに沿って用紙を乗せます。
ガイド線が一度にセットできる用紙の高さを示します。
用紙とガイドとの間に隙間がある場合は右側用紙ガイドを動かして隙間をなくしてください。



⚠ ガイド線がある側の用紙ガイドは通常の場合、「▽」の位置(最も内側)に寄せてご使用ください。

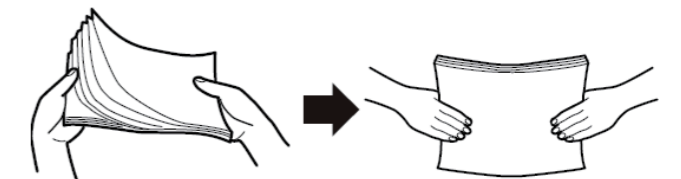
- ⑦ 長い用紙をセットする場合は、エクステンションおよびエクステンションワイヤを①、②の順に展開します。



- ⑧ ASFのセットレバーを「SET」の位置に戻し、単票テーブル、リアスタッカーを元に戻します。
- ⑨ 印刷スイッチを押して印刷可能状態にします。(印刷可ランプ点灯)
- ⑩ 印刷データを送ります。

⚠ リアスタッカーへ印字後の用紙をスタックしすぎると用紙つまりなどが発生します。
55kg用紙で120枚(ASFにセット可能な枚数)を目安に適度に取り除いてください。

用紙のお取り扱いについてのご注意



- 用紙をセットするときは、図のように用紙をさばき、机の上などで用紙の上下、左右を揃えてください。
- 用紙はカールを取り除いた上でセットしてください。用紙がカールしていると紙詰まりの原因になります。
- 高温・多湿の場所での用紙の保管は、カールやシワの発生する原因となりますので避けてください。
- 大きさが異なる用紙を寄せ集めた状態で使用しないでください。
- 紙詰まりの取り除きかた
用紙が見えている場合
① プリンターの電源を切ります。
② セットレバーを「FREE」にし、用紙を手前に静かに引き抜いてください。
内部で紙詰まりを起こした場合
① プリンターの電源を切ります。
② ASFをプリンターから取り外し、用紙を静かに引き抜いてください。
紙詰まり除去についての詳細は設置・操作ガイドをご覧ください。