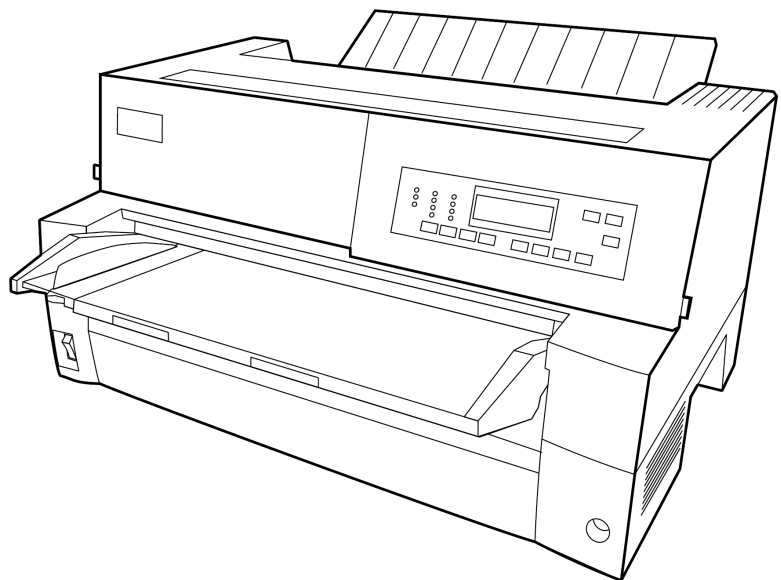


5577-M01

5577-M03

5577-M05

設置・操作ガイド



第 2.4 版 2024 年 12 月

このマニュアルは、製品の改良その他により適宜改訂されます。

以下の用語は、IBM コーポレーションの米国、その他の国における商標です。

IBM, PS/55, PS/V, PS/2

本書中の以下の用語は、各社の商標または登録商標です。

ESC/P セイコーエプソン(株)

Windows は Microsoft Corporation

その他本書中に記載されている会社名、製品名は各社の商標または登録商標です。

本書には、日本アイ・ビー・エム株式会社が著作権を有する資料が含まれています。

©Copyright JB Advanced Technology Corporation 2019-2024.

はじめに

このたびは、本製品をお買い上げいただき、ありがとうございます。
本書は、本製品の操作および取扱い上のご注意などを記載した説明書です。
ご使用になる際によくお読みいただき、十分にご活用ください。

前機種 5577-J05-W、5577-K05-W、5579-N05W から機種変更された場合、一部機能が異なっております。あらかじめご了承ください。

5577-J05-W/K05-W/5579-N05W	5577-M01/M03/M05
ユーザー設定 1~10 (J05/K05) ユーザー設定 1~4 (N05)	ユーザー設定機能なし
USB と LAN の同時使用可	USB と LAN の同時使用不可 パラレルインターフェースと USB は可 パラレルインターフェースと LAN は可 (USB ケーブル接続状態では LAN からの印刷が出来ません。)
電源立ち上げ時の用紙モード選択機能あり	用紙モード選択機能なし (電源を入れた際に選択される用紙モードは、前回電源を切った際の最後の用紙モードとなります。)
EOF 印字方式の選択機能あり	「EOF インジ」選択機能なし (前機種の「EOF インジ」の「サイゴマデ インジ 2」設定と同様に、印刷中に用紙がトラクターを外れても、そのページの最後まで印字を行った後、用紙切れ状態になります。 印字できる下端位置は下マージン設定によります。工場出荷状態では用紙端から 4.2mm まで印字したあと用紙切れになります。)
連続用紙の下マージン設定なし	連続用紙の下マージン設定あり 工場出荷状態は 4.2mm に設定されています。4.2mm より下に印字または改行がある場合は「F トラクタ シタマージン」「R トラクタ シタマージン」を 0mm に設定することでページの最後まで印字します。)(注 1)
ティアオフ戻り位置の選択機能あり	「ティアオフモドリ」選択機能なし (前機種の「ティアオフモドリ」の「TOF イチ」設定の動作となります。)
紙ホチキス用紙モードあり	紙ホチキス用紙モードなし
制御コード 装置制御 1(印刷可能) : DC1(X' 11') 対応	制御コード 装置制御 1(印刷可能) : DC1(X' 11') 非対応

注1：以下の条件で連続用紙を使用している場合は「F トラクタ 下マージン」「R トラクタ シタマージン」を 0mm に設定してください。

- 改行でページ送りをしているデータを送付している。
- メインフレームに IBM Z を使用している。
- トップマージンをマイナス値に設定している。

● 本書の取り扱いについて

本書には、お買い上げいただいた製品を安全に正しく使用するための重要なことがらが記載されています。製品を使用する前に本書をよくお読みください。

特に、本書に記載されている「安全上のご注意」は必ずお読みいただき、内容をよく理解したうえで製品を使用してください。

本書はお読みになった後も製品の使用中いつでも参照できるように、大切に保管してください。弊社は、お客様の生命、身体や財産に被害を及ぼすことなく安全に使っていただくために細心の注意を払っています。当製品を使用する際は、本書の説明に従ってください。

● VCCI 適合基準について

この装置は、クラスB機器です。この装置は、住宅環境で使用することを目的にしていますが、この装置がラジオやテレビジョン受信機に近接して使用されると、受信障害を引き起こすことがあります。
取扱説明書に従って、正しい取り扱いをしてください。VCCI-B

● 漏えい電流自主規制について

本製品は、日本工業規格（JIS C 6950-1）の漏えい電流基準に適合しております。

● 電源高調波について

本製品は、高調波電流規格 JIS C 61000-3-2 適合品です。

● コンピュータウイルスに関連する被害の免責について

コンピュータウイルスに感染することによって発生した障害については、当社はその責任を負いかねますので、あらかじめご了承ください。

● 長時間、または大量に印字するときの換気について

換気の悪い部屋で長時間使用するとき、または大量の印字を行うときは、適切な換気を行ってください。

● 有害物質の放散にについて

この製品は、RAL-UZ171 に基づく放散試験に適合しております。

● 月間平均印刷量の目安

● 5577-M01

使用頻度として 1P 連続用紙（15x11 インチ用紙）で 1,000 ページ/月（1 ページ当たり半角文字 1,500 字を想定）、または 1P カット紙（A4 用紙）で 2,500 ページ/月（1 ページ当たり半角文字 600 字を想定）でのご使用をおすすめします。

● 5577-M03

使用頻度として 1P 連続用紙（15x11 インチ用紙）で 2,200 ページ/月（1 ページ当たり半角文字 1,500 字を想定）、または 1P カット紙（A4 用紙）で 5,600 ページ/月（1 ページ当たり半角文字 600 字を想定）でのご使用をおすすめします。

● 5577-M05

使用頻度として 1P 連続用紙（15x11 インチ用紙）で 2,400 ページ/月（1 ページ当たり半角文字 1,500 字を想定）、または 1P カット紙（A4 用紙）で 6,000 ページ/月（1 ページ当たり半角文字 600 字を想定）でのご使用をおすすめします。

本書の読み方

本書は、本製品の設置および操作について説明します。

主に導入担当者、操作員、およびソフトウェア開発担当者などを対象に説明します。

本書は、次の6つの章と、「付録A」から「付録E」で構成されています。

目次		内容
第1章	部品の確認と各部の名称	プリンターの部品と各部名称を説明します。
第2章	設置手順	プリンターをシステム・ユニットに接続するまでの設置手順を説明します。
第3章	用紙のセット	用紙のセットのしかたについて説明します。
第4章	操作パネルと印刷の基本操作	プリンターの機能及び操作の手順について説明します。
第5章	初期設定値／調整値の変更手順	プリンターの初期値、調整値の設定の手順を説明します。
第6章	保守と点検	インク・リボン・カートリッジの交換、用紙づまりやプリンターがうまく動かないときの処置、テスト印字のしかた、清掃のしかた、輸送のしかたについて説明します。
付録A	仕様一覧	プリンターの機械的、電気的仕様などについて記述します。
付録B	消耗品仕様	用紙、インク・リボン・カートリッジなどの仕様を記述します。なお、用紙については印刷の範囲および用紙の設計に関する注意について記述します。
付録C	自己診断機能	プリンター内蔵のテスト機能について記述します。
付録D	制御コード	プリンターの制御に必要な制御コードについて記述します。
付録E	ESC/P 制御コードとESC/P モード	ESC/P モード時に使用できる制御コード、制限および初期設定について記述します。



安全に正しくお使いいただくために

本書には、本製品を安全に正しくお使いいただくために、安全表示が記述されています。

本書を保管して必要に応じて参照してください。

● 絵表示について

本書および製品の安全表示については、製品を正しくお使いいただき、お客様や他の人々への危害や財産への損害を未然に防止するために、次の絵表示をしています。その表示と意味は次のようになっています。

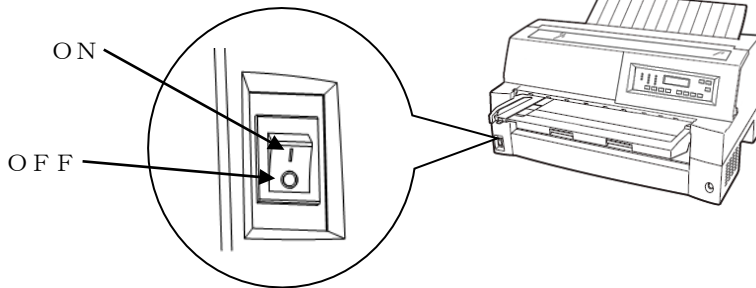
 警告	この表示を無視して誤った取り扱いをすると、人が死亡または重傷を負う可能性が想定される内容を示しています。
 注意	この表示を無視して誤った取り扱いをすると、人が障害を負う可能性が想定される内容または物的損害の発生が想定される内容を示しています。

装置上のマークの説明

本製品には、注意ラベル、警告ラベルが貼ってあります。
内容をご覧になり、安全にお使いください。
注意ラベル、警告ラベルは、絶対に剥がしたり、汚したりしないでください。

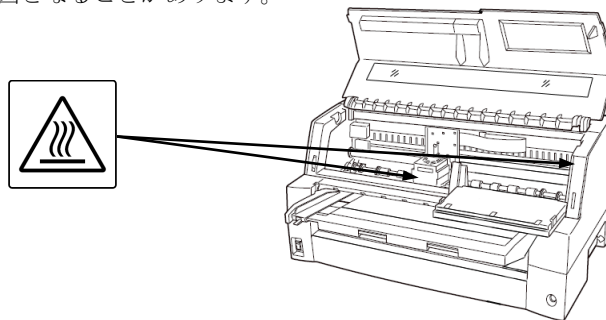
・電源スイッチ

プリンターの電源をON (印字可能状態) / OFF (印字不可状態) にします。



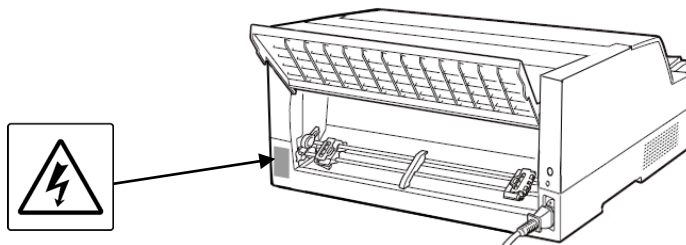
・高温注意マーク

使用中や印字した直後は、印字ヘッドやプリンター内部が高温になります。
温度が下がるまで印字ヘッドやプリンター内部に触れないでください。
けがや、やけどの原因となることがあります。



・感電警告マーク

安全のため、カバーを外さないでください。また、必ずアース (接地) 接続を行ってください。
けがややけど、感電の原因となることがあります。

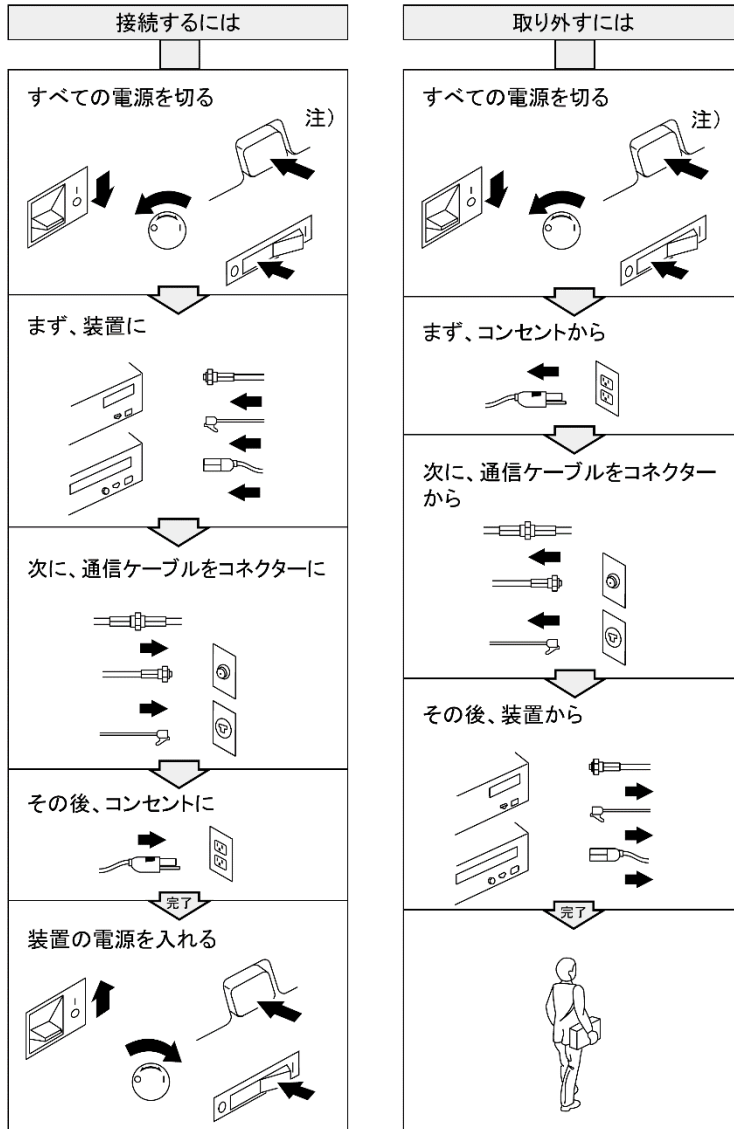




警告

電源コード、電話ケーブル、通信ケーブルからの電流は身体に危険を及ぼします。設置、移動、または製品のカバーを開けたり装置を接続したりするときには、下記のようにケーブルの接続、取り外しを行ってください。

本製品は、安全のため3線電源コードおよび3ピン電源プラグを使用しています。電源プラグは、必ず接地端子付きコンセントに差し込んで使用してください。



注) オン  オフ 

警告

- 本書で指示している操作部分以外は、自分で手入れや修理を決してしないでください。火災、感電のおそれがあります。本機の性能に明らかな変化が認められ、手入れや修理が必要とされる場合は、すぐに電源スイッチを切り、電源プラグをコンセントから必ず抜いて、保守サービス員、保守サービス会社または販売店にご連絡ください。
- ねじで固定されているパネルやカバーなどは、本書で指示している箇所以外絶対に開けないでください。内部には電圧の高い部分があり、感電のおそれがあります。
- 注油や分解はしないでください。火災や感電のおそれがあります。
- 本機を改造しないでください。火災や感電のおそれがあります。
- 本機は、付属の電源コード以外は使用しないでください。付属の電源コードを他の機器には使用しないでください。火災、感電のおそれがあります。
- 電源プラグは、容易に抜き差しのできるコンセント、もしくは、配電盤の容易に遮断できるサーキット・ブレーカーに接続されているコンセントに接続してください。
- 電源プラグは電源定格 100 V、定格電流 10 A 以上のコンセントに単独で差し込んでください。また、たこ足配線をしないでください。発熱による火災や感電のおそれがあります。
- 電源プラグやコンセントに付着したホコリは、必ず取り除いてください。そのまま使用していると湿気などにより表面に微小電流が流れ、発熱や火災の原因となることがあります。
- 万一漏電した場合の感電や火災事故を防ぐため、電源コンセントはアース端子付き 3 極コンセントを使用してください。
- 電源コードが傷んだり（芯線の露出、断線）、コンセントの差し込み口がゆるいときは、保守サービス員、保守サービス会社または販売店に交換をご依頼ください。そのまま使用すると火災や感電のおそれがあります。
- 電源コードを傷つけたり、加工したりしないでください。また、重いものを載せたり、引っ張ったり、無理に曲げたりすると電源コードが破損し、火災や感電のおそれがあります。
- ぬれた手で電源プラグを抜き差ししないでください。感電のおそれがあります。
- コンピューターの構成に電話ケーブル接続、通信ケーブル接続、テレビのアンテナ接続が含まれている場合、付近に雷が発生しているときは、それらのケーブルに触れないようにしてください。
- 次のようなときはただちに使用を中止し、電源スイッチを切り、電源プラグをコンセントから抜いてください。その後、保守サービス員、保守サービス会社または販売店にご連絡ください。そのまま使用を続けると発火のおそれがあります。
 - ・ 本機から発煙したり、本機の外側が異常に熱くなったとき
 - ・ 異常な音や臭いがするとき
 - ・ 異物（金属片、水、液体）が本機の内部に入ったとき
- 万一、本機を落としたり本機が損傷を受けた場合は、すぐに電源スイッチを切り、電源プラグをコンセントから必ず抜いて、保守サービス員、保守サービス会社または販売店にご連絡ください。そのまま使用すると火災、感電のおそれがあります。
- 本機の上に花瓶、植木鉢、コップなど水の入った容器を置かないでください。水がこぼれた場合、火災や感電のおそれがあります。

警告

- 本機の上に金属類を置かないでください。隙間から内部に、クリップやステープラーの針のような金属類や燃えやすいものが入り込むと、本機内部がショートし、火災や感電のおそれがあります。
- 廃棄する場合は、必ず不燃物として処理してください。
- インク・リボン・カートリッジの廃棄に関しては、地方条例に従って廃棄してください。
- 本機を廃棄する場合は、必ずインク・リボン・カートリッジを取り外し、本体とは別に処理してください。
- オプション機器を接続する場合には、当社推奨品以外の機器は接続しないでください。感電・火災または故障の原因となります。
- カバーを外した状態でコンセントを差したり、電源を入れたりしないでください。感電・火災の原因となります。

注意

- 本機の電源を入れたままでコンセントからプラグを抜き差ししないでください。火花によりプラグが変質し、発熱・発火の原因となることがあります。
- 電源プラグはコンセントの奥まで確実に差し込んでください。火災・故障の原因となることがあります。
- 電源コードを束ねて使用しないでください。発熱して、火災の原因となることがあります。
- 電源プラグを抜くときは、必ずプラグを持って抜いてください。電源コードを引っ張るとコードが傷つき、火災や感電の原因となることがあります。
- インターフェース・ケーブルおよびオプション製品を接続するときは電源スイッチを切り、必ず電源プラグをコンセントから抜いてください。感電の原因となることがあります。
- 本機の清掃および保守、故障の処置を行う場合は、電源スイッチを切り、必ず電源プラグをコンセントから抜いてください。電源スイッチを切らずに本機の清掃や保守を行うと、感電の原因となることがあります。
- 湿気やホコリの多い場所に置かないでください。火災や感電の原因となることがあります。
- 本機の通気孔をふさがしないでください。通気孔をふさぐと内部に熱がこもり、火災の原因となることがあります。
- 本機を布などでおおったり、包んだりして使用しないでください。熱がこもり、火災の原因となることがあります。
- 本体を持ち上げたり、配線を変えたり、移動したりするときは、二人以上で行ってください。
- 移動中に落下させたり、ぶつけるなどの衝撃を与えないでください。故障の原因となります。
- 振動の激しい場所や傾いた場所など、不安定な場所に置かないでください。落ちたり、倒れたりしてけがの原因となることがあります。
- 連休などで長期間、本機をご使用にならないときは、安全のために電源スイッチを切り、必ず電源プラグをコンセントから抜いてください。火災の原因となることがあります。
- 本機の上に重い物を載せないでください。本機のバランスが崩れて倒れたり、重い物が落下してけがの原因となることがあります。
- 本機の近くで強燃性スプレーを使用しないでください。引火の原因となることがあります。
- 紙詰まりを処理するために、「高温注意」ラベルが貼ってあるプリント・ヘッドやその周囲にふれるときは、やけどの原因となることがあります。十分に冷えていることを確認してから紙詰まりを処理してください。
- 見えない部分や見えにくい部分に詰まった用紙を取り除くときは、無理に取るとけがの原因となります。保守サービス員、保守サービス会社または販売店までご連絡ください。
- 詰まった用紙を取り除くときは、本機内部に紙片が残らないようすべて取り除いてください。紙片が残ったままになっていると火災の原因になることがあります。なお、紙片が取り除けない場合やローラー部に用紙が巻きついているときには無理にとらないでください。けがの原因となります。ただちに電源を切り、保守サービス員、保守サービス会社または販売店までご連絡ください。

注意

- 1か月に一度は本機の電源を切り、次のような点検をしてください。なお、異常がある場合は保守サービス員、保守サービス会社または販売店までご連絡ください。
 - ・ 電源プラグが電源コンセントにしっかり差し込まれていますか。
 - ・ 電源プラグに異常な発熱やサビ、曲がりなどはありませんか。
 - ・ 電源プラグやコンセントに細かいホコリが付いていませんか。
 - ・ 電源コードにき裂や擦り傷などはありませんか。
- 印刷直後は、プリンター内部のプリント・ヘッド周辺が非常に高温になっています。やけどをしないようご注意ください。
- 上面カバーの開閉、リボン・カートリッジの取り付け、詰まった用紙の取り出しなどを行う場合には、これらの部分に触れないように、特に注意してください。
- 単票トレイおよび上面カバーの開閉はていねいに行ってください。
- 印刷中は、振動を与えないでください。
- 印刷中は、絶対に上面カバーを開けないでください。
- 印刷中は、給紙口や排紙口に手を触れないでください。
- 印刷中は、給紙口や排紙口に髪やネクタイが巻き込まれないよう注意してください。
- 直射日光の当たる場所や炎天下の車内など、高温になる場所に長時間放置しないでください。高温によってカバーなどが過熱・変形・溶解する原因となったり、プリンター内部が高温になり、火災の原因となることがあります。
- このプリンターは突入電流がありますので、無停電電源装置（UPS）に接続しないでください。故障の原因となることがあります。
- 矩形波が出力される機器に接続しないでください。故障の原因となることがあります。

その他

ラジオの雑音、テレビ画面のチラツキやゆがみなどの電波障害が発生し電波障害の原因が本機であると考えられる場合は、本機の電源を切って電波障害がなくなるかどうか確認してください。

電源を切ると電波障害がなくなるようであれば、次の方法を組み合わせ障害を防止してください。

- ・ 本機とラジオやテレビ双方の距離を離してみる。
- ・ 本機とラジオやテレビ双方の位置や向きを変えてみる。
- ・ 本機とラジオやテレビ双方の電源を別系統のものに変えてみる。
- ・ 受信アンテナやアンテナ線の配置を変えてみる（アンテナが屋外にある場合は電気店にご相談ください）。
- ・ ラジオやテレビのアンテナ線を同軸ケーブルに変えてみる。

目次

はじめに	3
本書の読み方	7
安全に正しくお使いいただくために	8
装置上のマークの説明	9
第1章 部品の確認と各部の名称	1-1
1.1 装置と部品の確認	1-3
1.1.1 プリンター本体	1-3
1.1.2 5577-M オプショントラクター	1-4
1.1.3 5577-M ASF	1-4
1.2 使用上のお願い	1-5
1.3 各部の名称	1-7
1.3.1 プリンター本体	1-7
1.3.1 5577-M オプショントラクター	1-10
1.3.2 5577-M ASF	1-11
第2章 設置手順	2-1
2.1 プリンター本体の設置	2-1
2.1.1 設置手順	2-1
2.1.2 輸送用固定材の取り外し	2-3
2.1.3 単票テーブルのセット	2-4
2.1.4 単票テーブルの取り扱い	2-5
2.1.5 リアスタッカーの取り付け	2-6
2.1.6 ホスト・コンピューターとの接続	2-7
2.1.7 電源コードの接続	2-10
2.1.8 電源を入れる	2-11
2.1.9 電源を切る	2-12
2.1.10 インク・リボン・カートリッジの取り付け	2-13
2.1.11 トラクターユニットの位置	2-20
2.1.12 トラクターユニットの着脱	2-21
2.2 5577-M オプショントラクターの設置	2-26
2.3 5577-M ASF の設置	2-27
2.3.1 ASF の取り付け	2-27
2.3.2 ASF の取り外し	2-34
第3章 用紙のセット	3-1
3.1 連続用紙のセット	3-2
3.1.1 連続用紙のセット (フロントトラクターの場合)	3-2
3.1.2 連続用紙のセット (リアトラクターの場合)	3-9
3.1.3 連帳用紙のセット (連帳セットフリーオン時)	3-16
3.2 単票用紙のセット	3-18
3.2.1 単票用紙のセット (単票セットフリー有効時)	3-18

3.2.2	単票用紙のセット（単票セットフリー無効時）	3-23
3.2.3	単票用紙のセット（ASF を取り付けた場合）	3-26
3.2.4	単票用紙のセット（ASF セットフリーオン時）	3-30
第 4 章	操作パネルと印刷の基本操作	4-1
4.1	操作パネルの機能	4-2
4.1.1	液晶ディスプレイ	4-2
4.1.2	ランプ	4-3
4.1.3	スイッチ	4-4
4.2	操作パネルの操作	4-5
4.2.1	印刷可能状態と印刷不可状態の切り替え	4-5
4.2.2	用紙の吸入/排出	4-6
4.2.3	改行	4-7
4.2.4	改ページ	4-7
4.2.5	用紙モードの切り替え	4-8
4.2.6	印字速度の切り替え	4-8
4.2.7	紙厚設定の切り替え	4-9
4.2.8	システム・ユニットへの印刷取り消し要求	4-9
4.2.9	下段機能への切り替え	4-9
4.2.10	印字開始位置の微調整	4-10
4.2.11	連続用紙カット位置の微調整	4-10
4.2.12	単票手差しの方法の切り替え	4-11
4.2.13	単票用紙排出方向の切り替え(手前排出)	4-11
4.2.14	メニュー項目の選択	4-12
4.3	印刷の開始と停止	4-13
4.3.1	印刷の開始	4-13
4.3.2	印刷の停止	4-14
4.3.3	印刷の取り消し	4-14
4.3.4	印刷業務終了時の注意	4-15
4.3.5	用紙厚の調整	4-16
4.3.6	印字開始位置	4-20
4.3.7	連続用紙の排出	4-22
4.3.8	スタンバイモードの表示	4-26
第 5 章	初期設定値/調整値の変更手順	5-1
5.1	設定の変更	5-4
5.1.1	基本的な操作	5-4
5.1.2	選んだ項目に設定する操作	5-5
5.1.3	数値を設定する操作	5-7
5.1.4	途中で初期設定を終了する操作	5-7
5.1.5	設定を工場出荷値に戻す	5-8
5.2	初期設定メニュー項目一覧	5-10
5.3	調整	5-27
5.3.1	罫線調整	5-27
5.3.2	用紙吸入量の調整	5-31

第 6 章 保守と点検	6-1
6.1 インク・リボン・カートリッジの交換	6-2
6.2 用紙づまり	6-6
6.2.1 連続用紙づまり	6-6
6.2.2 単票用紙づまり	6-11
6.2.3 リアスタッカー部の用紙づまり	6-13
6.2.4 ASF の用紙づまり	6-15
6.3 プリンターが正しく動かないとき	6-18
6.3.1 エラーメッセージが表示されている	6-18
6.3.2 単票用紙吸入時の不具合	6-25
6.3.3 単票用紙排出時の不具合	6-26
6.3.4 連帳用紙吸入時の不具合	6-27
6.3.5 印字中の問題点	6-28
6.3.6 印字結果の問題点	6-29
6.3.7 印字位置の問題点	6-33
6.3.8 印字位置がページによってズレる	6-34
6.3.9 ASF 使用時の不具合	6-35
6.4 テスト印字をする	6-37
6.5 HEX ダンプ印字をする	6-39
6.6 印字ヘッド寿命の確認方法	6-40
6.7 清掃のしかた	6-41
6.8 プリンターを輸送するとき	6-42
6.9 プリンタードライバの入手方法	6-43
6.10 消耗品の廃却について	6-43
付録 A 仕様一覧	A-1
A.1 バーコードおよび OCR-B 印刷	A-3
A.2 逆改行	A-3
付録 B 消耗品仕様	B-1
B.1 用紙規格と使用上のご注意	B-1
B.1.1 連続帳票普通紙	B-1
B.1.2 連続帳票特殊紙	B-3
B.1.3 単票普通紙	B-5
B.1.4 単票特殊紙	B-6
B.2 連続用紙	B-10
B.2.1 用紙の寸法	B-10
B.2.2 用紙の構成枚数	B-10
B.2.3 用紙のとじかた	B-11
B.2.4 ミシン目の入れ方	B-13
B.2.5 一般用紙(フロント・リアトラクター)	B-14
B.2.6 はがき用紙(フロントトラクター)	B-16
B.2.7 封筒用紙(フロント・リアトラクター)	B-17
B.2.8 タック用紙(フロント・リアトラクター)	B-19
B.2.9 宅配伝票(フロントトラクター)	B-21

B. 3 単票用紙	B-22
B. 3. 1 一般用紙	B-22
B. 3. 2 用紙のとじ方法	B-24
B. 3. 3 はがき	B-24
B. 3. 4 封筒	B-25
B. 3. 5 宅配伝票	B-27
B. 4 ASF で使用する単票用紙	B-28
B. 4. 1 一般用紙	B-28
B. 4. 2 用紙のとじ方法	B-29
B. 4. 3 はがき	B-30
B. 4. 4 封筒	B-30
B. 4. 5 ホッパー容量	B-31
B. 5 プレプリント用紙の使用上の注意	B-32
B. 5. 1 単票セットフリー有効時のプレプリント禁止領域	B-32
B. 5. 2 単票セットフリー無効時のプレプリント禁止領域	B-33
B. 5. 3 プレプリント禁止領域に印字するとき	B-34
B. 6 用紙の形状について	B-35
B. 6. 1 単票セットフリー有効時の用紙上端について	B-35
B. 6. 2 単票セットフリー無効時の用紙上端について	B-35
B. 7 取り扱い上のご注意	B-36
B. 7. 1 用紙の保管および取扱いについて	B-36
B. 7. 2 特殊用紙について	B-36
付録 C 自己診断機能	C-1
付録 D 制御コード	D-1
D. 1 制御コード一覧	D-1
D. 2 制御コードの概要	D-5
D. 2. 1 用語	D-5
D. 2. 2 印字開始条件	D-6
D. 3 制御コード	D-7
D. 4 データ・ストリーム作成上の考慮点	D-31
D. 4. 1 レベル E プリンター	D-31
D. 4. 2 印刷業務でのプリンターの初期化	D-32
D. 4. 3 プリンターの初期値	D-32
D. 4. 4 文字の配置	D-33
D. 4. 5 行ピッチと実際の改行幅の違い	D-36
D. 4. 6 書式設定 (印刷領域設定とタブ、水平/垂直位置移動)	D-37
D. 4. 7 フォント・スタイルの指定	D-38
D. 4. 8 文字装飾の組み合わせ	D-38
D. 4. 9 右マージンを超えるデータの印字	D-39
D. 4. 10 レベル E 機能解除時の注意	D-39
D. 5 文字セット	D-40
D. 5. 1 日本語 DOS 文字セット (半角文字)	D-41
D. 5. 2 漢字コード表 (全角文字)	D-44
D. 5. 3 IBM 日本語文字セット (新) と (旧) の違い	D-58

D.5.4 IBM 日本語文字セット（新）で追加された全角文字（コード表） D-59

付録 E ESC/P 制御コードと ESC/P モード	E-1
E.1 ESC/P モードの初期設定	E-1
E.2 制御コード	E-2
E.3 拡張コマンド詳細	E-6
E.4 ESC/P モードを使用する場合の制限	E-14
E.5 ESC/P 文字セット	E-15
E.5.1 カタカナ・コード表	E-15
E.5.2 拡張グラフィックス・コード表	E-16

第1章 部品の確認と各部の名称

この章では、プリンターの主な特長や製品の内容、使用上の注意事項、各部の名称とはたらき、設置のしかた、インク・リボン・カートリッジの取り付け、電源の投入/切断について説明します。

主な特長

◆ 優れた印字品質

- ・ ピン径 0.21mm(5577-M05/5577-M03)、0.20mm(5577-M01)、の印字ヘッドは、日本語の表現に適した見やすく優れた印字品質を実現します。

◆ 印字処理時間の短縮

- ・ 標準速度で漢字 180 字/秒(5577-M05)、漢字 140 字/秒(5577-M03)、漢字 80 字/秒(5577-M01)、の高速印字を実現しています。
- ・ 同一行内に漢字、ANK が混在したとき(ドラフトのみ)は、自動的に速度を切り替えて高速度で印字します。
- ・ 自動的に正逆方向の最短距離を判別して印字します。
- ・ 印字中に新しいデータを受信するダブルバッファ方式を採用し、印字処理時間の短縮をはかっています。
- ・ ドットの間引き印字(高速印字モード)により、さらに高速度で印字できます。
5577-M05…………… 漢字 360 字/秒：高速
5577-M03…………… 漢字 280 字/秒：高速
5577-M01…………… 漢字 160 字/秒：高速

◆ 専用 Windows プリンタードライバ

- ・ Windows 7 以降の Windows オペレーティングシステムに対応した専用プリンタードライバをホームページからダウンロードしてご使用ください。(URL：<https://www.jbat.co.jp/impact/>)
- ・ 専用プリンタードライバを使用することで、用紙サイズ選択の他に用紙モードの切り替え、印字速度の切り替えがプリンタードライバで設定可能です。

◆ ユーティリティソフトの添付

- ・ Windows Vista 以降の Windows オペレーティングシステムに対応した専用ユーティリティソフトをホームページからダウンロードしてご使用ください。(URL：<https://www.jbat.co.jp/impact/>)

◆ 多彩な印字（内蔵フォント）機能

- ・ JIS 第一水準および第二水準漢字を印字できます。
- ・ 漢字、ANK の標準文字のほかに拡大文字、縮小文字なども印字できます。
- ・ グラフィック印字が可能です。

◆ 優れた操作性

- ・ 水平用紙パスの採用により、連帳、単票ともにプリンターの前後から用紙吸入が可能であり、多様な設置環境に対応できます。
- ・ 単票の排出方向が前後に設定でき、後部には用紙のスタックが可能です。
- ・ 自動紙厚調整機構（APTC 機構）、連単自動切換機構（HCPP 機構）、手差し単票のほか、自動給紙機構やトラクターユニットにもセットフリー機能（用紙を簡単にセットする機能）を標準装備することで、媒体ハンドリングを容易にしています。

◆ 複写紙対応の自動給紙機構（オプション）

- ・ オプションの自動給紙機構（ASF）はプリンターの前後に搭載可能で、最大 5P までの複写紙が使用できます。
（前側にセットする場合、前側のトラクターユニットは使用できなくなります。）

◆ LAN カード

- ・ 100BASE-TX/10BASE-T の高速ネットワーク環境でのプリンター共有が可能です。
- ・ LAN インターフェースと USB インターフェースとの同時接続はできません。同時接続した場合 USB インターフェースが優先されます。
パラレルインターフェースと LAN インターフェース、パラレルインターフェースと USB インターフェースは同時接続可能です。

◆ 高い複写能力

- ・ 用紙厚に合わせて自動的に印字ヘッドをコントロールすることで標準モードで 8P (5577-M05/5577-M03)、6P (5577-M01) の複写枚数を実現しています。（用紙厚をオートで使用しているとき、印字圧が高くなると印字スピードは低下します。）
- ・ 縦罫線/横罫線のコントロール適切化により縦罫線/横罫線の濃度差の少ない、鮮明な複写能力を実現しています。
- ・ コピー強化モードを選択することで、さらに 9P (5577-M05/5577-M03)、8P (5577-M01) の複写能力を実現しています。
- ・ 5577-M05/5577-M03 では、コピー強化モード 2 を選択することにより、2 度打ちによる、より高い複写能力を実現します。

◆ 省電力設計

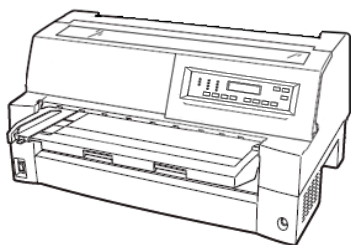
- ・ 待機時 2.5W 以下の省電力設計です。

1.1 装置と部品の確認

お使いになる前に、以下の製品が揃っていることを確認してください。

なお、プリンターが入っていた箱、および梱包材、固定材は保管・輸送の際に必要なになりますので捨てないでください。

1.1.1 プリンター本体



プリンター本体



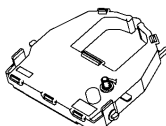
電源コード



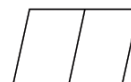
リアスタッカー



インク・リボン・カートリッジ(黒、1個)
5577-M05/5577-M03 用



インク・リボン・カートリッジ(黒、1個)
5577-M01 用

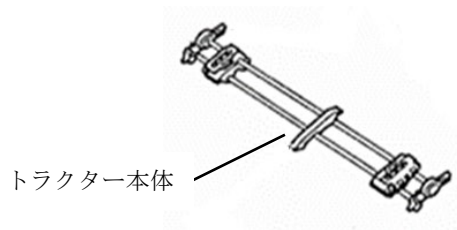


保証書

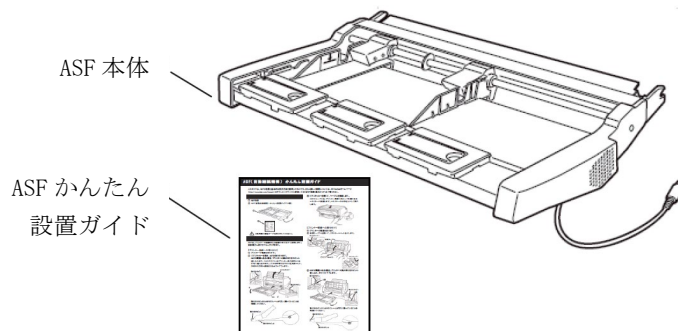
お願い

- ・本プリンターにプリンターケーブルは含まれていません。プリンターケーブルは、別途用意してください。
- ・添付の保証書に必要な事項が書かれていることを確認してください。お買い求めのときに、正しい記載のなかった保証書は無効となり、無償保証を受けられないことがあります。
- ・保証書は大切に保管してください。

1.1.2 5577-M オプショントラクター



1.1.3 5577-M ASF

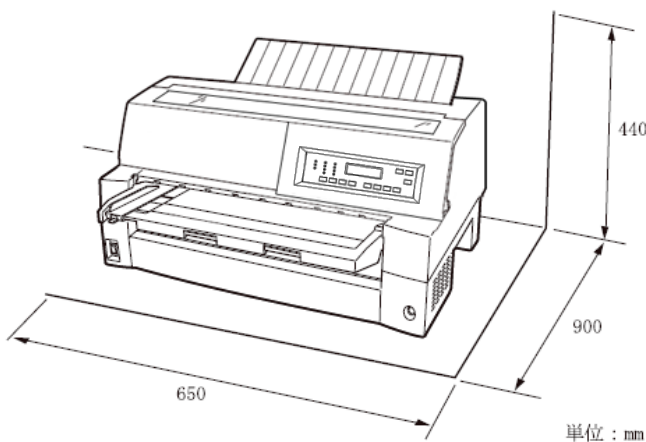


1.2 使用上のお願い

このプリンターを使用する際には、以下の点に十分留意されるようお願いいたします。

設置場所について

- ・長時間直射日光の当たる場所や、エアコンの前など極端に温度や湿度が変わる場所には設置しないでください。
温度と湿度が、以下の範囲内の場所に設置してください。
 - ・周囲温度：5°C ~ 35°C
 - ・周囲湿度：30% ~ 80%（結露しないこと）
- ・ほこり、腐食性ガス、潮風にさらされる場所、火気のある場所、水気のある場所は避けてください。
- ・磁石はもちろん、テレビやスピーカーなど磁気の強いものの近くに設置しないでください。
- ・プリンターを設置するときに必要なスペースは下図のとおりです。十分なスペースがないと正しい設置や操作ができません。図を参考にしてゆとりのある設置場所を確保してください。



電源について

次の電圧、周波数の範囲の電源を使用してください。

- ・電源電圧：AC100V ± 10%
- ・電源周波数：50/60Hz +2%, -4%

使用方法について

- ・用紙およびインク・リボン・カートリッジをセットしていない状態で、印字しないでください。印字ヘッドやプラテンが傷む原因となります。
- ・印字ヘッドが動いているときは、電源を切らないでください。プリンターの故障の原因となります。

ホスト・コンピューターの BIOS 設定について

(対象：各社 DOS/V 互換機)

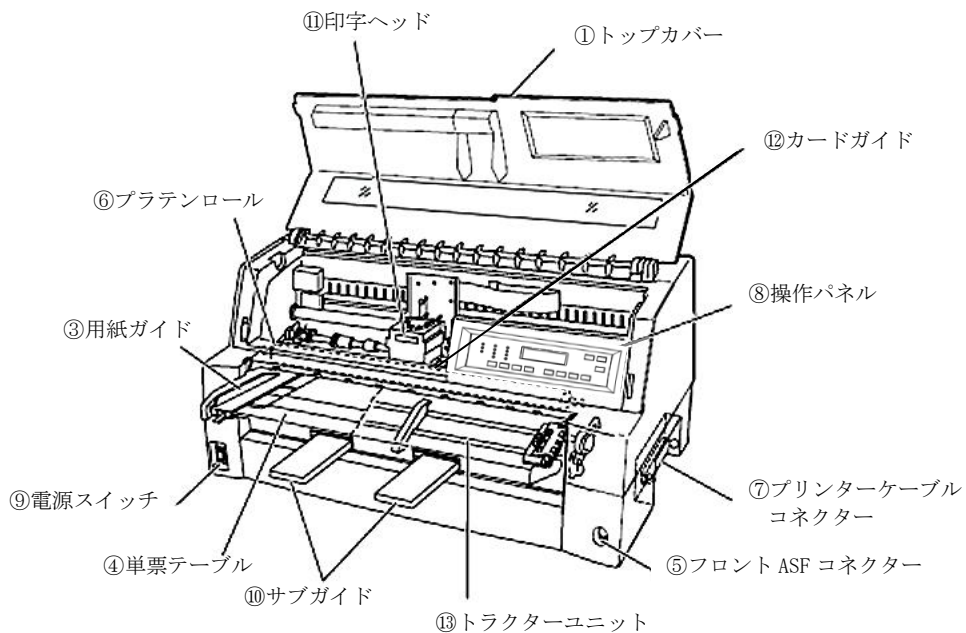
本プリンターを接続するホスト・コンピューターのパラレルインターフェースのポート設定は、必ず「Bidirectional (双方向)」にしてご使用ください。

確認および設定の方法については、ホスト・コンピューターのマニュアルを参照してください。

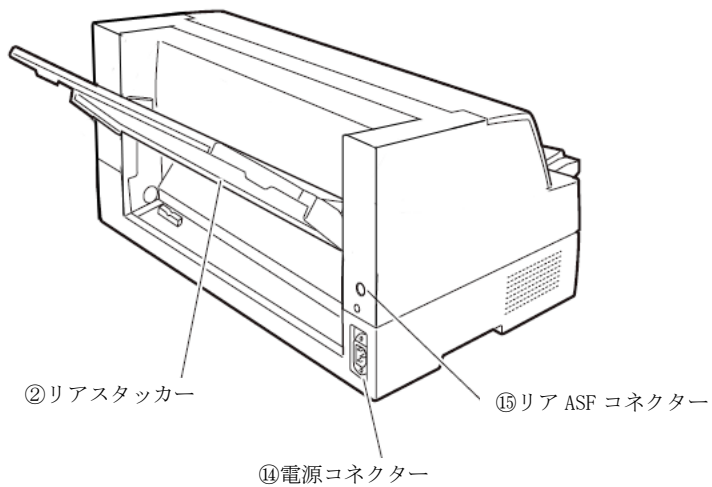
1.3 各部の名称

1.3.1 プリンター本体

◆ 正面



◆ 背面



各部のはたらき

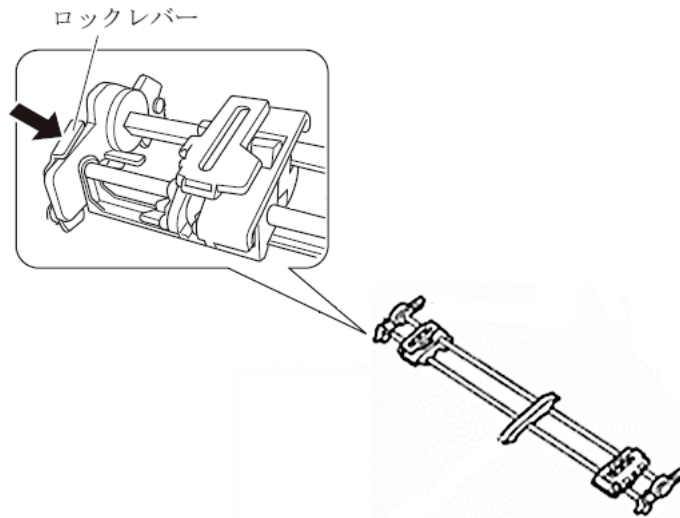
各部の名称	はたらき
① トップカバー	オペレーターが動作中の印字ヘッドに触れない様に保護します。 また、印字ヘッドをほこりやちりから守ります。トップカバーを開けるとプリンターは印刷不可状態になります。印字を行う場合は、トップカバーを閉じて、印刷可能状態にしてください。
② リアスタッカー	単票用紙をスタックします。
③ 用紙ガイド	単票セットフリーが無効の場合に、単票手差し時に用紙の左端を支えます。 印字開始位置に対して用紙ガイドを移動することにより、左端余白を調整できます。 単票セットフリーが有効の場合は使用しないので、左端に寄せておきます。
④ 単票テーブル	手差し単票用紙を使用するときのテーブルです。
⑤ フロント ASF コネクター	オプションの ASF を装置前部に取り付けて使用する場合、ケーブルを接続するコネクターです。
⑥ プラテンロール	印字時に用紙を支えます。
⑦ プリンターケーブルコネクター	プリンターケーブルをここに接続して、プリンターとホスト・コンピューターをつなぎます。
⑧ 操作パネル	プリンターの状態表示、プリンターを操作するための各種スイッチがあります。 (詳細は、「4.2 操作パネルの操作」を参照)
⑨ 電源スイッチ	「 」側を押すと電源が入り、「○」側を押すと電源が切れます。
⑩ サブガイド	長い単票を使用するとき、引き伸ばして用紙がプリンターから落下しないようにするものです。
⑪ 印字ヘッド	用紙に印字する部分です。
⑫ カードガイド	用紙を送るとき案内板です。また、カードガイド上の二本線は、行方向の印字位置を合わせるための目安です。

各 部 の 名 称	は た ら き
⑬ トラクターユニット	連続用紙をプリンター内部へ送ります。 プリンターの前部または後部にトラクターユニットを取り付けることができます。 リアトラクター給紙時は、フロントトラクターユニット（標準装備）をリアに付け替え、または、オプションのトラクターユニットの追加装着が必要です。
⑭ 電源コネクター	電源コードを接続します。
⑮ リア ASF コネクター	オプションの ASF を装置後部に取り付けて使用する場合、ケーブルを接続するコネクターです。

お願い

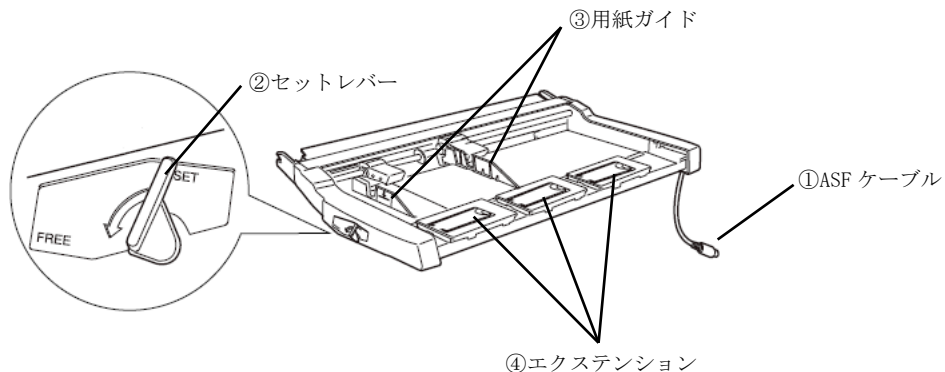
- ・プリンターの電源が入っているときは、印字ヘッドに触れたり無理な力を加えたりしないでください。
- ・印字中は、トップカバーを開けないでください。
トップカバーを開けると、途中で印字が中断されます。
カバーを閉じた後に、自動的に中断した位置から印字を再開しますが、印字品質が低下することがあります。

1.3.1 5577-M オプショントラクター



各部の名称	はたらき
ロックレバー	トラクターをプリンター本体に固定しています。 レバーを押しながら取り付け、取り外しを行います。

1.3.2 5577-M ASF



各部の名称	はたらき
① ASF ケーブル	ASF をプリンター本体とつなぐケーブルです。
② セットレバー	単票用紙を ASF にセットする際に使用します。 「FREE」で用紙を乗せ換え、「SET」で ASF が給紙可能な状態になります。
③ 用紙ガイド	ASF にセットした用紙の両端を支えます。 赤線が一度にセットできる用紙高さを示します。
④ エクステンション	長い単票を使用するとき、引き伸ばして用紙が ASF から落下しないようにするものです。

第2章 設置手順

2.1 プリンター本体の設置

2.1.1 設置手順

プリンターは下記の手順を確認しながら設置してください。

1 製品がすべてそろっていることを確認する

梱包されている製品は、「1.1 装置と部品の確認」を参照してください。

2 カバー部品を固定しているテーピング、固定部材を外す

3 単票テーブルをセットする

単票テーブルのセットについては、「2.1.3 単票テーブルのセット」を参照してください。

4 トップカバーを開けて輸送用固定材を外す

輸送用固定材の取り外しについては、「2.1.2 輸送用固定材の取り外し」を参照してください。

5 リアスタッカーを取り付ける

リアスタッカーの取り付けについては、「2.1.5 リアスタッカーの取り付け」を参照してください。

6 電源コードを接続する

電源コードの接続については、「2.1.7 電源コードの接続」を参照してください。

7 インク・リボン・カートリッジを取り付ける

インク・リボン・カートリッジの取り付けについては、「2.1.10 インク・リボン・カートリッジを取り付ける」を参照してください。

8 必要に応じて初期設定を変更する

初期設定の変更方法については、「5.1 設定の変更」を参照してください。

9 ホスト・コンピューターと接続する

プリンターケーブルを準備します。

ホスト・コンピューターとの接続については、「2.1.6 ホスト・コンピューターとの接続」を参照してください。

注：パラレルケーブル、USB ケーブルおよび Ethernet ケーブルは別売りです。

10 プリンターのネットワーク設定を行う

ネットワーク経由の印刷を行う場合は、ネットワークの設定が必要になります。

ネットワーク設定はプリンターのメニューモードから設定、または別途 Windows PC に「プリンターLAN 設定ツール」を導入いただき、プリンターと同じ Ethernet ハブに接続して設定します。

詳しい手順は 5577series ホームページ

(<https://www.jbat.co.jp/impact>) より「ネットワーク設定ガイド」をダウンロードして参照してください。

注：プリンターのメニューモードからネットワーク設定を行う場合は、ROM 版数：1.10、NIC 版数：1.1.00 以降である必要があります。

11 プリンタードライバをインストールする

5577series ホームページ (<https://www.jbat.co.jp/impact>) のダウンロードページに Windows 用プリンタードライバがあります。ドライバーの README ファイルを参照してください。

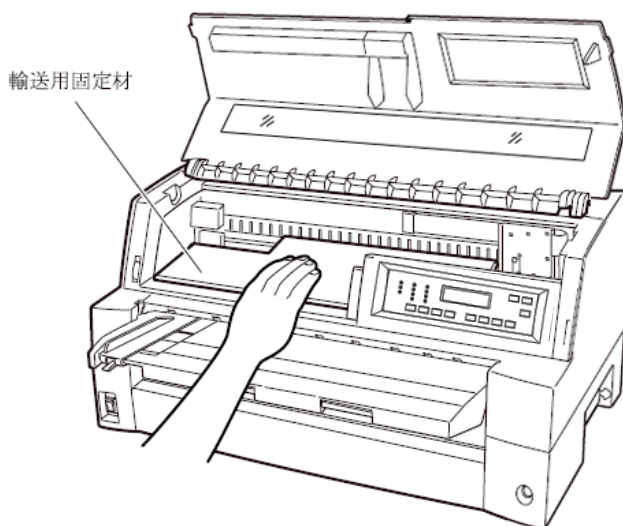
2.1.2 輸送用固定材の取り外し

輸送中の振動などから印字ヘッドを保護するため、輸送用固定材が取り付けられています。
プリンターを使用する前に、必ず取り外してください。

お願い

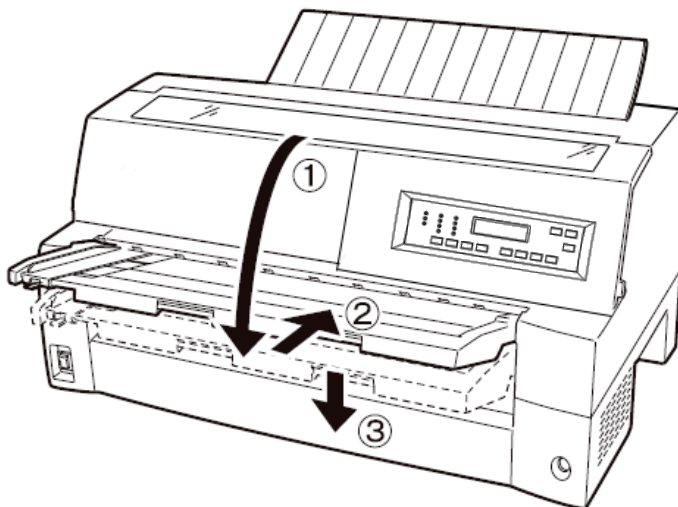
取り外した輸送用固定材は、箱と一緒に保管しておき、再びプリンターを輸送する場合や保管する場合に使用してください。

トップカバーを開けて、印字ヘッドを固定している輸送用固定材を抜き取ります。

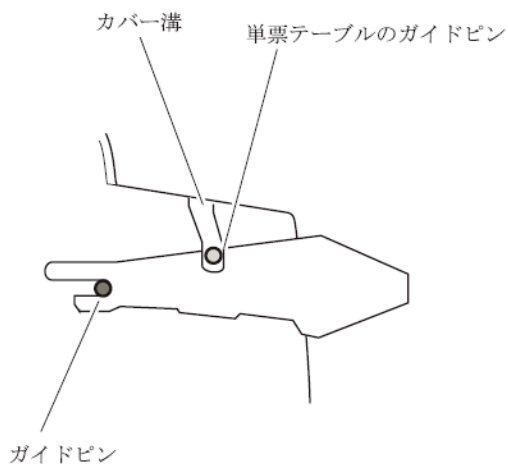


2.1.3 単票テーブルのセット

下図のように単票テーブルを手前に倒した (①) のち、奥に押し込んで (②) セットします (③)。



セット完了状態は下図のように、単票テーブルの先端がプリンターのガイドピンに挿入され単票テーブルのガイドピンがカバーの溝に入っていることを確認してください。



お願い

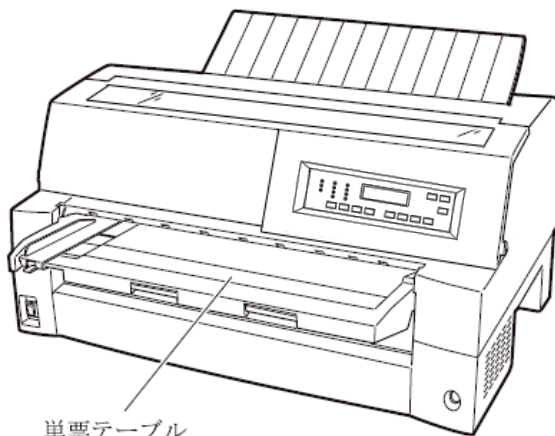
単票テーブルの操作の途中で、無理な力をかけないでください。破損の原因となります。
また、単票テーブルをセットしている途中の状態では放置しないようにしてください。
単票テーブルをセットしている途中の状態で使用すると、用紙づまりの原因となります。

2.1.4 単票テーブルの取り扱い

単票テーブルは、連続用紙をフロントトラクターにセットするときや、自動給紙機構（ASF）をプリンター前部に取り付けるときに、いったん開閉する必要があります。

◆ 通常時

通常は下図のような状態です。

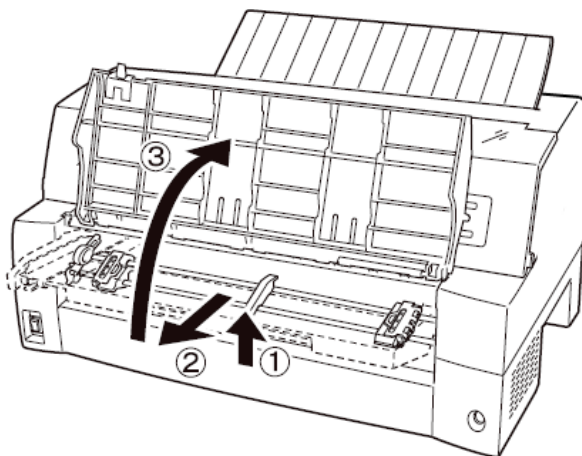


◆ フロントトラクター着脱時、連続用紙フロントトラクター給紙時（開いた状態）

オプションの自動給紙機構（ASF）を、プリンターの前部に取り付ける場合に単票テーブルを開いた状態にします。以下の方法で行います。

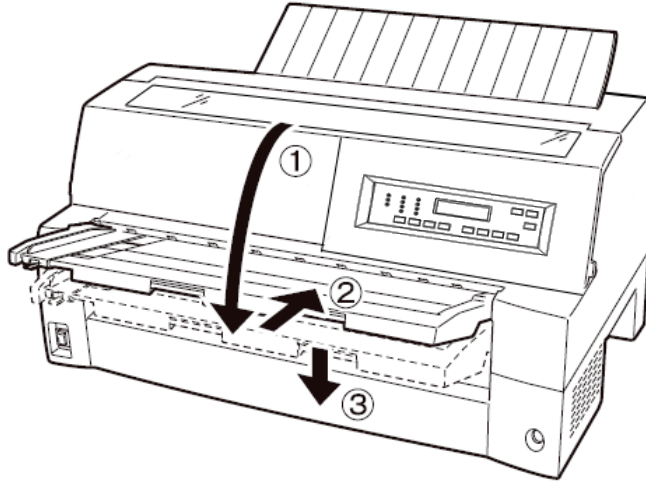
1 単票テーブルを開く

単票テーブルの先端を少し持ち上げ（①）、手前に引いた後（②）、持ち上げて開きます（③）。



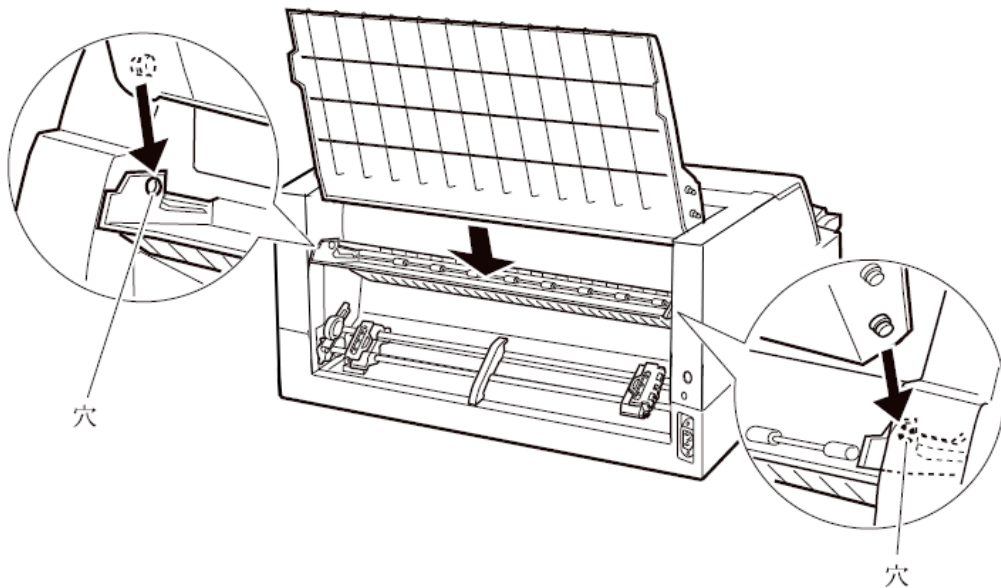
2 単票テーブルを閉じる

下図のように手前に倒した後に (1)、奥に押し込んで (2) 閉じます (3)。





2.1.5 リアスタッカーの取り付け

下図の様にプリンター背面のスタッカーガイドの内側の穴にリアスタッカー両側の突起をはめます。



2.1.6 ホスト・コンピューターとの接続

このプリンターはパラレルインターフェース、USB インターフェースおよび LAN インターフェースを備えています。プリンターケーブルは接続するホスト・コンピューターによって異なります。別途用意してください。

 警告	感電 プリンターケーブルを抜き差しするときは、必ずホスト・コンピューターと本プリンターの電源を切り、電源プラグをコンセントから抜いたあとに行なってください。 感電の原因となります。
 注意	感電 プリンターケーブルの接続は間違いがないようにしてください。 誤った接続状態で使用すると、プリンター本体およびホスト・コンピューター本体が故障する原因となることがあります。

ホスト・コンピューターとの接続は、次の手順で行います。

1 プリンターとホスト・コンピューターの電源を切る

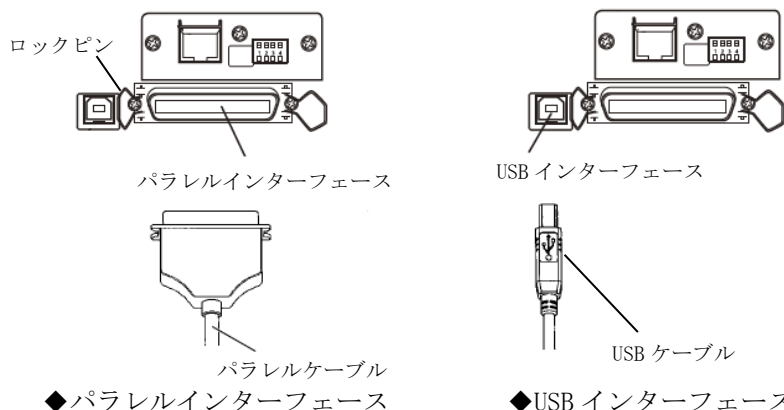
電源スイッチが「○」側に倒れていることを確認します。

2 プリンターケーブルをプリンターに接続する

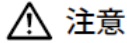
プリンターケーブルの一方を、プリンター右側面のプリンターケーブル接続コネクタに差し込みます。

パラレルインターフェースの場合は、左右のロックピンで固定します。

〈パラレルインターフェースおよび USB インターフェースの場合〉



注：機種により USB インターフェースの位置が異なります。



注意

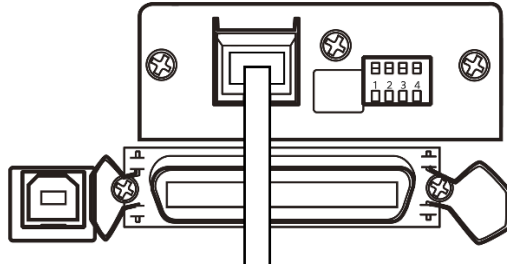
- ・ USB インターフェースは全ての USB 対応機器との接続を保証するものではありません。
- ・ ホスト・コンピューターとプリンターの接続に使用する USB ケーブルは、5m 以下のシールドケーブルをお使いください。
- ・ 印字中に USB ケーブルを抜き差ししないでください。
- ・ USB ハブを使用する場合は、ホスト・コンピューターと直接接続された USB ハブに接続してください。
- ・ 本プリンターと接続した USB ケーブルのもう一方は、ホスト・コンピューター本体の USB コネクター、またはセルフパワータイプの USB ハブ（電源コードや AC アダプターにより電源が供給されるタイプのハブ）のコネクターに接続してください。上記以外の USB コネクターに接続すると、正常に動作しない場合があります。
- ・ USB 変換ケーブルで接続した場合、プリンターを認識しなかったり、正しい印字が行えない場合があります。



ガイド

- ・ USB2.0 に準拠した USB ケーブルを用意してください。
- ・ USB ケーブルは本製品には添付されていません。
お使いのホスト・コンピューターに合わせて、別途購入してください。

〈LAN インターフェースの場合〉



◆ LAN インターフェース

注：機種により USB インターフェースの位置が異なります。



ガイド

- 100BASE-TX/10BASE-T のネットワーク環境でのプリンター共有が可能です。
- USB インターフェースとの同時接続はできません。USB ケーブルが接続されていると、LAN インターフェースは無効となります。
- ネットワーク設定の手順は『ネットワーク設定ガイド』をご覧ください。

3 プリンターケーブルのもう一方をホスト・コンピューターに接続する

接続の方法は、お使いになるホスト・コンピューターのマニュアルをご覧ください。

2.1.7 電源コードの接続



感電 添付の電源コード以外は使用しないでください。変換プラグを使用する場合、プラグから出ている緑/黄色のしま模様のアース線を、必ず次のいずれかに取り付けてください。

- ・電源コンセントのアース線
- ・銅片などを 650mm 以上地中に埋めたもの
- ・接地工事（D種（第3種））を行なっている接地端子

必ずアース接続を行ってください。アース接続しないで使用すると、万一漏電した場合に、感電・火災の原因となります。アース接続は、必ず電源プラグを電源につなぐ前に行ってください。また、アース接続を外す場合は、必ず電源プラグを電源から切り離してから行ってください。電源プラグは、根元まで確実に差し込んでください。

電源コードの接続は、次の手順で行います。

1 プリンターとホスト・コンピューターの電源を切る

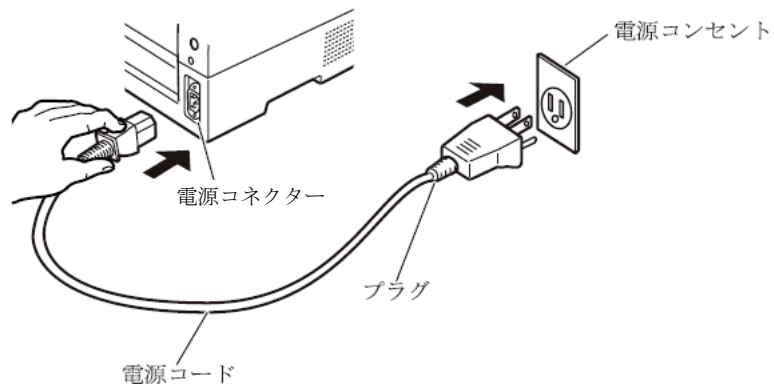
電源スイッチが「○」側に倒れていることを確認します。

2 プリンターに電源コードを差し込む

プリンター背面の電源コネクタに電源コードを接続します。

3 電源プラグをコンセントに差し込む

電源プラグは、必ず接地端子付きコンセントに差し込んでください。



2.1.8 電源を入れる

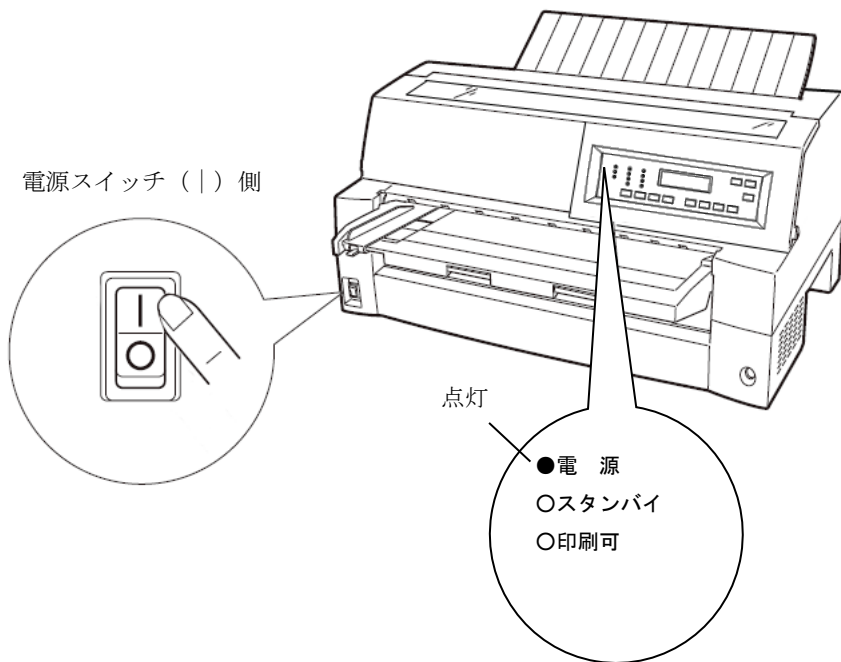
お願い

購入後初めてプリンターに電源を入れるときは、次の点を確認してください。

- 輸送用固定材（印字ヘッド部保護用固定材）が取り外してあること
- 電源コンセントの電源電圧が 100V、周波数が 50 または 60Hz であること

トップカバーが閉じていることを確認して、プリンターの前面にある電源スイッチを（|）側に倒します。

「電源」ランプが点灯します。



2.1.9 電源を切る

お願い

- 電源の切断は、必ず電源スイッチで行ってください。
電源プラグを抜いて電源を切ると、プリンター内の回路を傷めたりする場合があります。
- 印字ヘッドが動いているときは、電源を切らないでください。
- 電源を切った後、再び電源を入れる場合は、5 秒以上待ってください。間隔を開けずに電源を入れると、故障の原因になります。

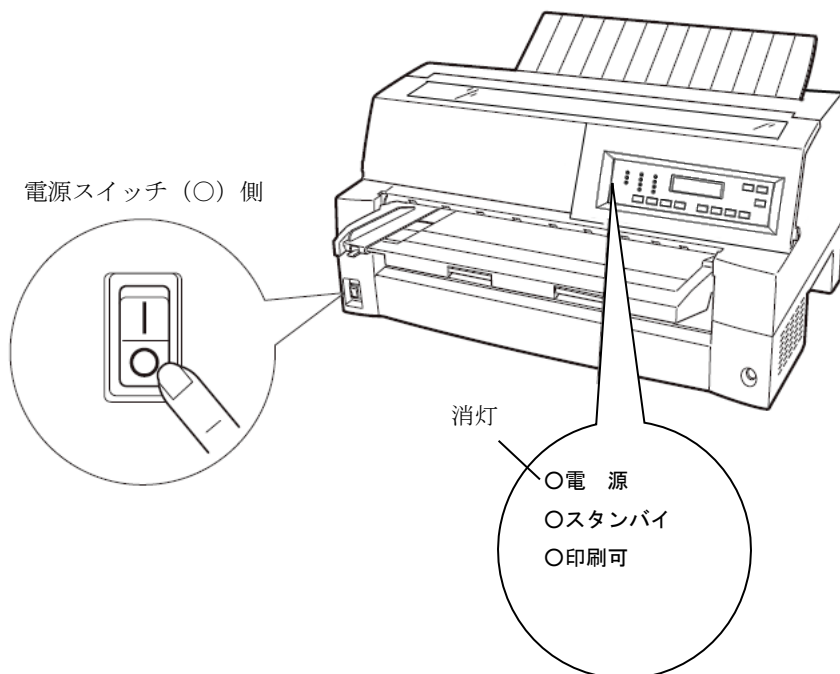


ガイド

スタンバイモード中に電源を切ったときは、20 秒以上待ってから電源を入れてください。

「電源」ランプが点灯しているときは、電源スイッチを（○）側に倒します。

「電源」ランプが消灯します。



2.1.10 インク・リボン・カートリッジの取り付け

◆ 5577-M01 の場合

5577-M01 のインク・リボン・カートリッジの取り付けは、次の手順で行います。

1 プリンターをリボンが交換できる状態にする

印字ヘッドの輸送用固定材が取り外されていることを確認した後、トップカバーを閉じた状態で電源を投入します。
印字ヘッドが移動し、リボン交換位置に停止することを確認します。



ガイド

トップカバーが開いていると印字ヘッドは動作しません。
トップカバーを閉めて電源を投入してください。

2 プリンターの電源を切る

電源スイッチが「○」側に倒れていることを確認します。

3 トップカバーを開ける

4 印字ヘッドがリボン交換位置(プリンター本体にラベルがあります)にあることを確認する

印字ヘッドがリボン交換位置にない場合は、印字ヘッド部分を持ち、ゆっくり横方向へ移動させてください。



注意

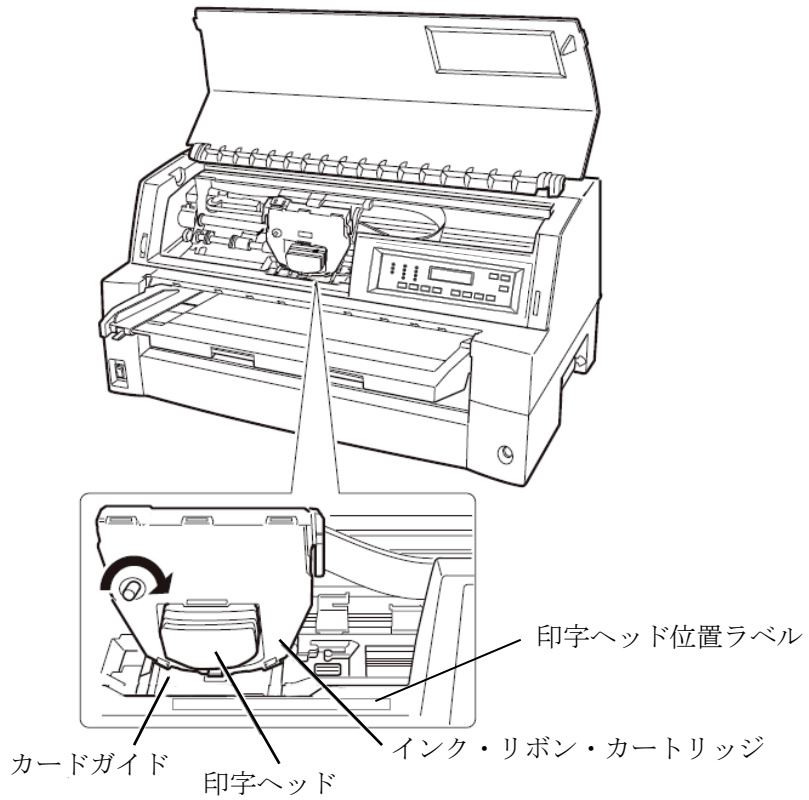
高温 使用中や使用直後は、印字ヘッドが高温になります。
温度が下がるまで触らないでください。

5 インク・リボン・カートリッジを取り付ける

印字ヘッドとカードガイドの間にリボンを通し、インク・リボン・カートリッジをゆっくり押し込みます。

6 リボンのたるみを取る

リボン巻取りノブを時計方向に回して、リボンのたるみを取ります。



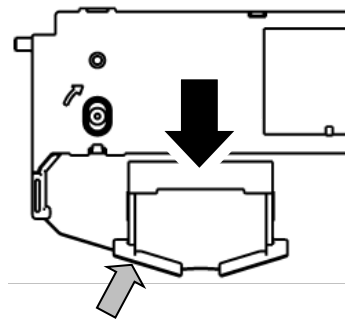
7 トップカバーを閉める

◆ 5577-M03/M05 の場合

5577-M03/M05 のインク・リボン・カートリッジの取り付けは、次の手順で行います。

1 インク・リボン・カートリッジからリボンガイドを外す

インク・リボン・カートリッジからリボンガイド（緑色の部品）をゆっくりと外します。なお、リボンのよじれを避けるため、ガイドを外す前にカートリッジのつまみを回したり、ガイドを急激に引き抜いたりしないようご注意ください。



リボンガイド（緑色の部品）

2 プリンターをリボンが交換できる状態にする

印字ヘッドの輸送用固定材が取り外されていることを確認した後、トップカバーを閉じた状態で電源を投入します。印字ヘッドが移動し、リボン交換位置に停止することを確認します。



ガイド

トップカバーが開いていると印字ヘッドは動作しません。
トップカバーを閉めて電源を投入してください。

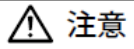
3 プリンターの電源を切る

電源スイッチが「○」側に倒れていることを確認します。

4 トップカバーを開ける

5 印字ヘッドがリボン交換位置（プリンター本体に記載があります）にあることを確認する

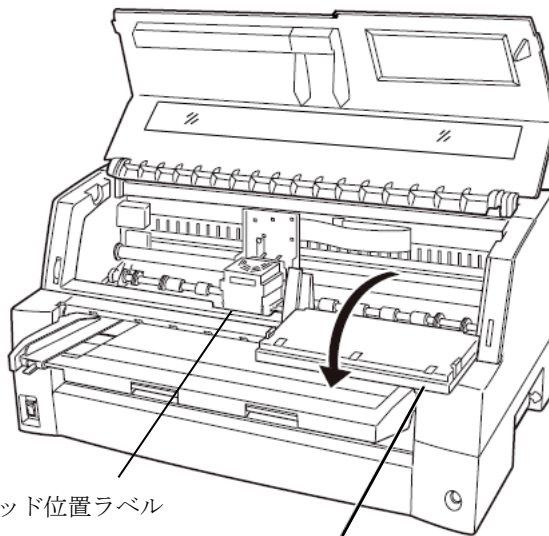
印字ヘッドがリボン交換位置にない場合は、印字ヘッド部分を持ち、ゆっくり横方向へ移動させてください。



注意

高温 使用中や使用直後は、印字ヘッドが高温になります。温度が下がるまで触らないでください。

6 操作パネルを手前側に倒す



印字ヘッド位置ラベル

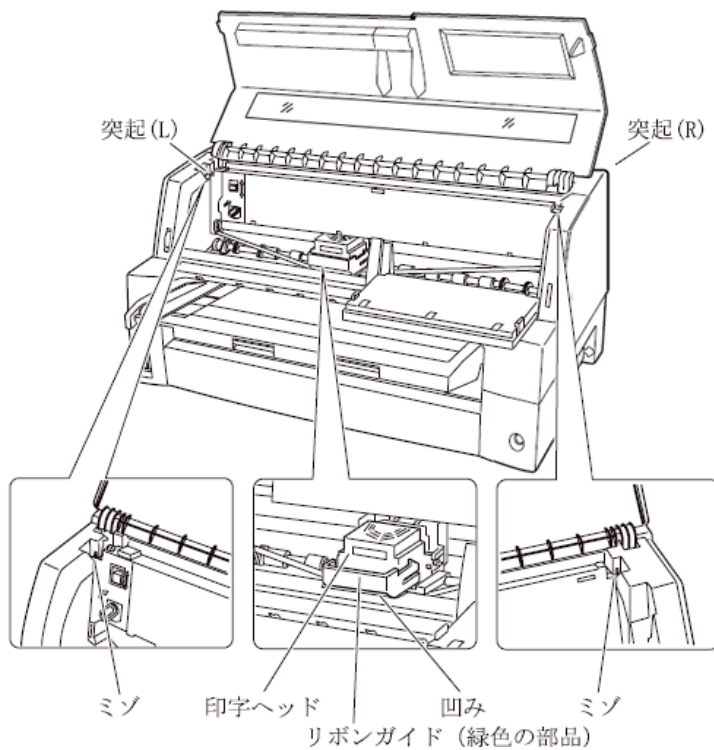
操作パネル

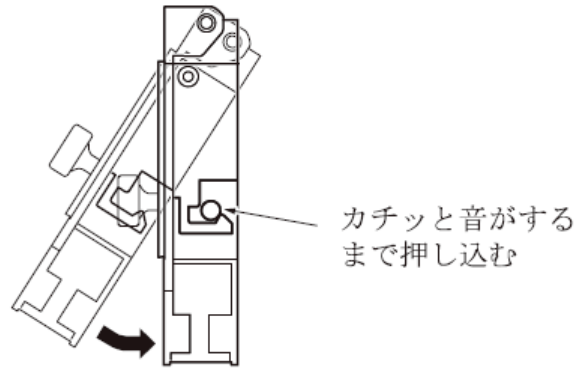
7 インク・リボン・カートリッジを取り付ける

リボンガイド（緑色の部品）を印字ヘッド手前の凹みに置きます。
次にインク・リボン・カートリッジ両側の突起(L)、(R)をほぼ垂直状態にしてプリンター上部のミズに入れ、インク・リボン・カートリッジが完全に垂直になるように左、右、下部をカチッと音がするまで奥に押し込みます。

お願い

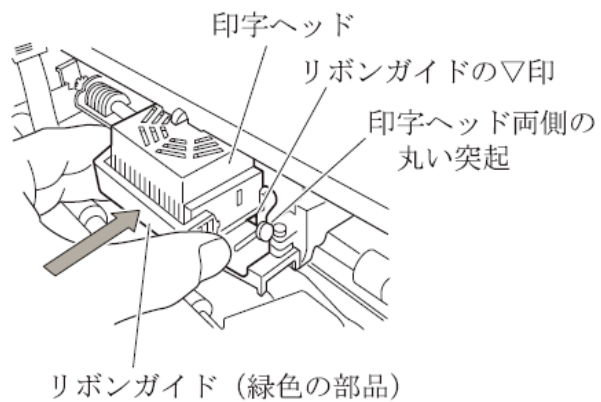
インク・リボン・カートリッジ装着の前にインク・リボン・カートリッジのツマミは回さないでください。
リボンを張った状態でリボンガイドを装着すると、リボンが折れたりよじれたりして、正常に送られなくなることがあります。





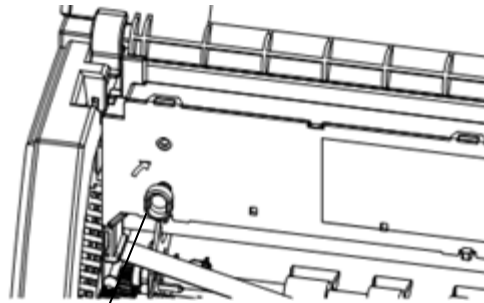
8 リボンガイドを取り付ける

リボンを軽くたるませた状態で、リボンガイド（緑色の部品）の▽印部を印字ヘッド左右両側の丸い突起にしっかりとはめ込みます。
この際リボンがよじれないようにご注意ください。



9 リボンのたるみを取る

インク・リボン・カートリッジのつまみを矢印の方向(時計回り)に回して、リボンのたるみを取ります。このとき、パチッと音が鳴って重くなるまでつまみを回します。

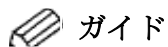


つまみ

10 操作パネルを元に戻す

11 トップカバーを閉める

2.1.11 トラクターユニットの位置



ガイド

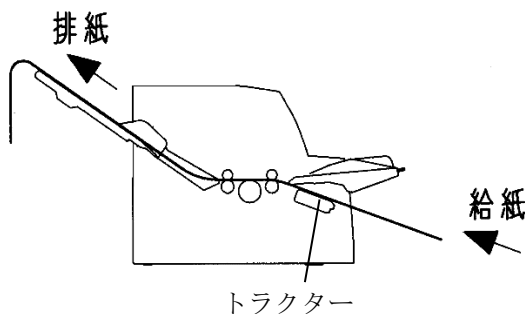
本プリンターはフロント/リア共通の着脱式トラクターを使用しているため、設置条件、業務形態に応じてトラクターの位置を選択して使用できます。

工場出荷時は前側に搭載されていますが、必要に応じて後ろに付け替えてご使用ください。

なお、オプションのトラクターユニットを追加すれば、前後にトラクターを取り付けて使用することができます。

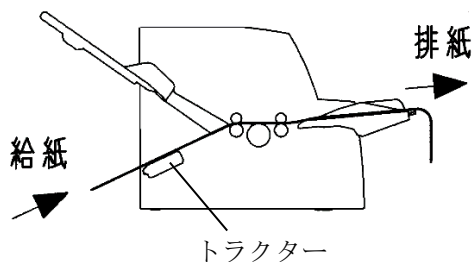
◆ トラクターをフロントに搭載したときの特長

手前側より連続用紙を交換することができ、頻繁に用紙を交換する業務に適しています。



◆ トラクターを後に搭載したときの特長

手前側で用紙のカットが行いやすく、頻繁に用紙をカットするような業務に適しています。用紙のカット方法は「4.3.7.1 連続用紙をカット位置に送る」を参照してください。

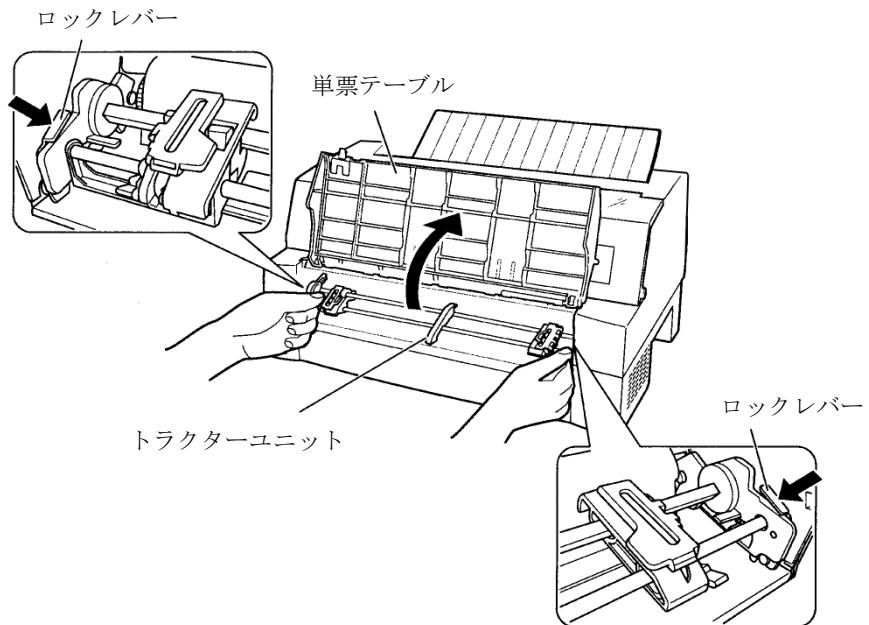


2.1.12 トラクターユニットの着脱

◆ 前側のトラクターユニットの場合

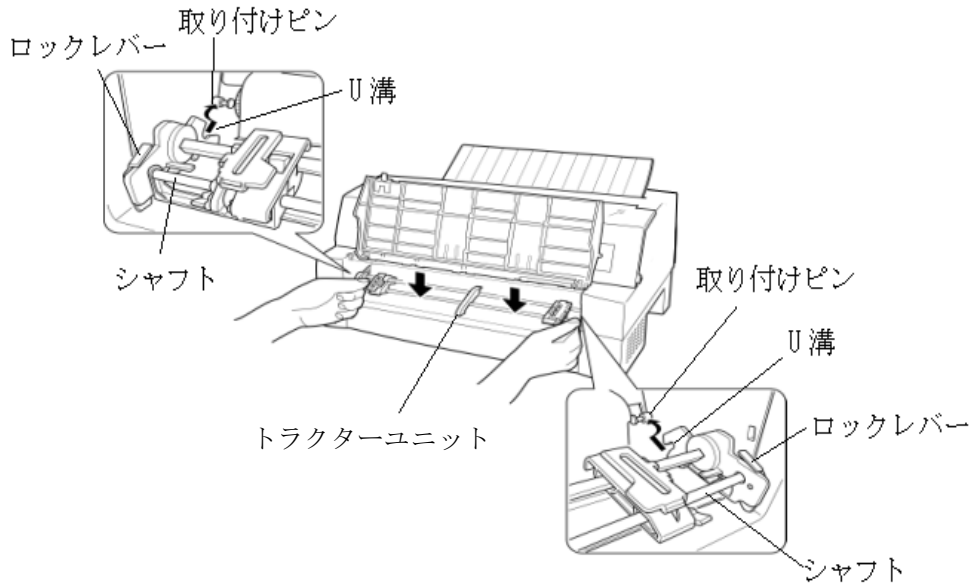
【取り外しかた】

単票テーブルを起こします。トラクターユニットの左右にあるトラクターフレーム部のロックレバーを押しながら、トラクターユニットを上方に持ち上げて外します。

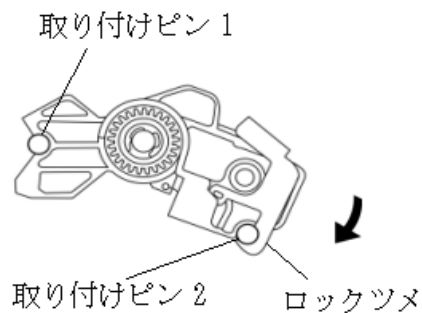


【取り付けかた】

- 1) トラクターユニット左右の U 溝をプリンターの取り付けピンに合わせます。
(左側の取り付けピンの溝に合わせて取り付けます。右側の取り付けピンには、溝はありません。)
- 2) トラクターユニット手前側のシャフトをカチッと音がするまで押し下げてロックさせます。
(押し下げるとき、ロックレバーを押さないでください。)



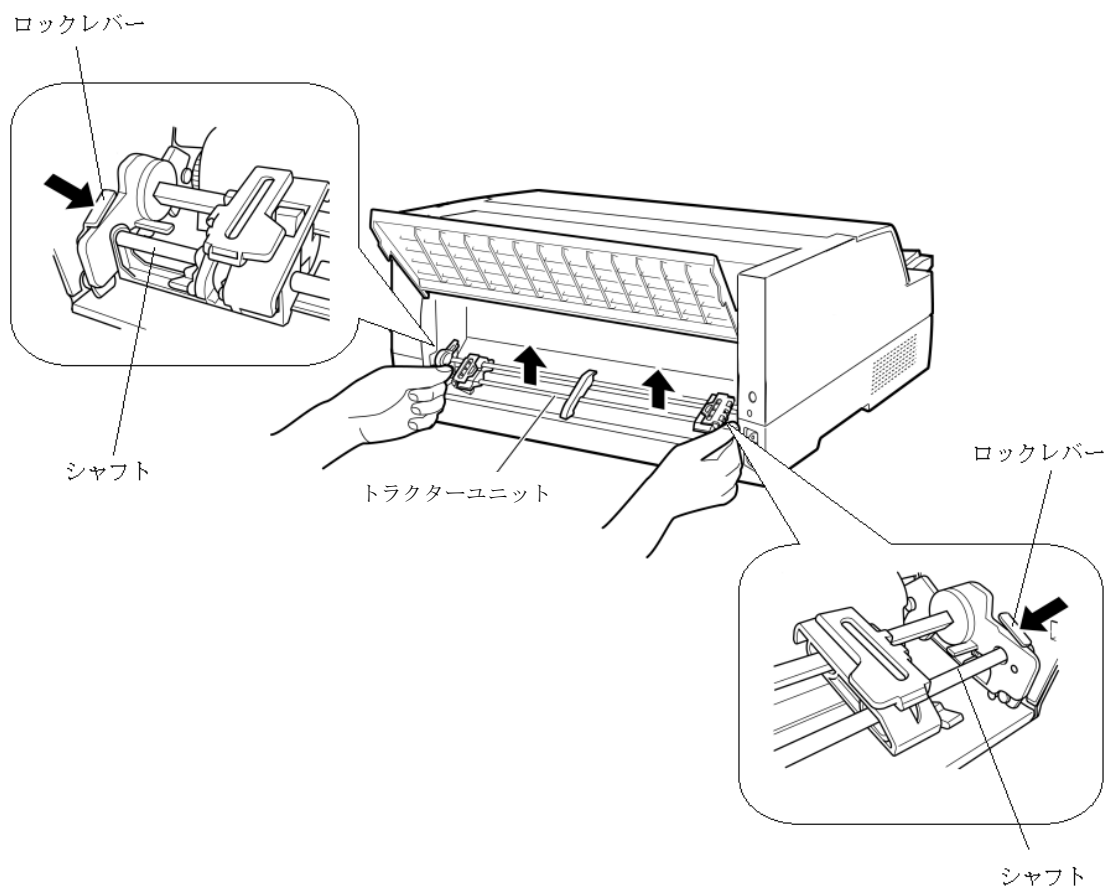
- 3) 下図のように取り付けピン 2 にトラクターユニットの左右のツメが、しっかりかかっていることを確認してください。



◆ 後側のトラクターユニットの場合

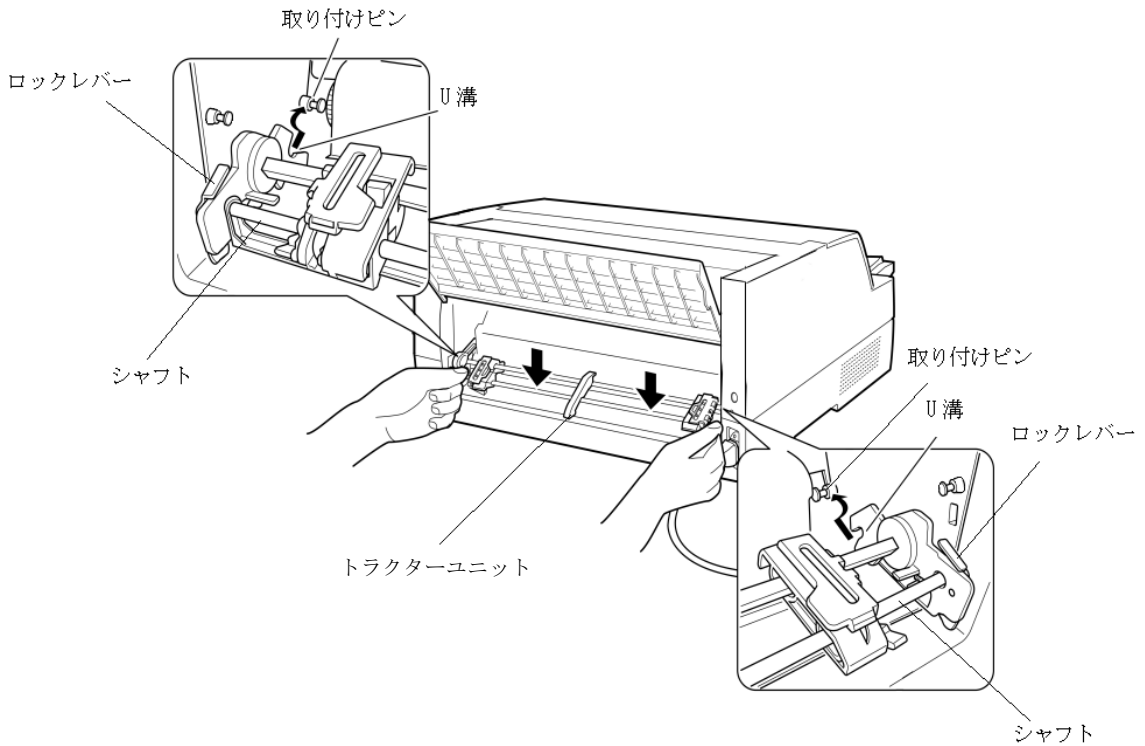
【取り外しかた】

トラクターユニットの左右にあるトラクターフレーム部のロックレバーを押しながら、トラクターユニットを上方に持ち上げて外します。

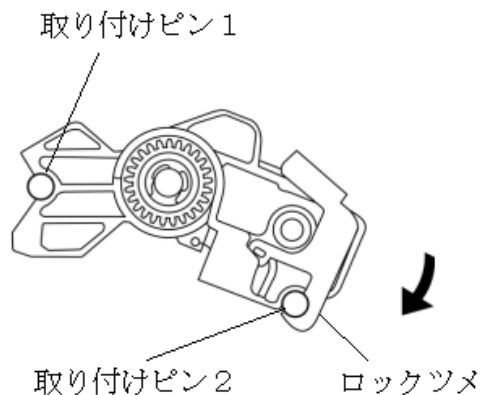


【取り付けかた】

- 1) トラクターユニット左右の U 溝をプリンターの取り付けピンに合わせます。
(左側の取り付けピンの溝に合わせて取り付けます。右側の取り付けピンには、溝はありません。)
- 2) トラクターユニット手前側のシャフトをカチッと音がするまで押し下げてロックさせます。
(押し下げるとき、ロックレバーを押さないでください。)

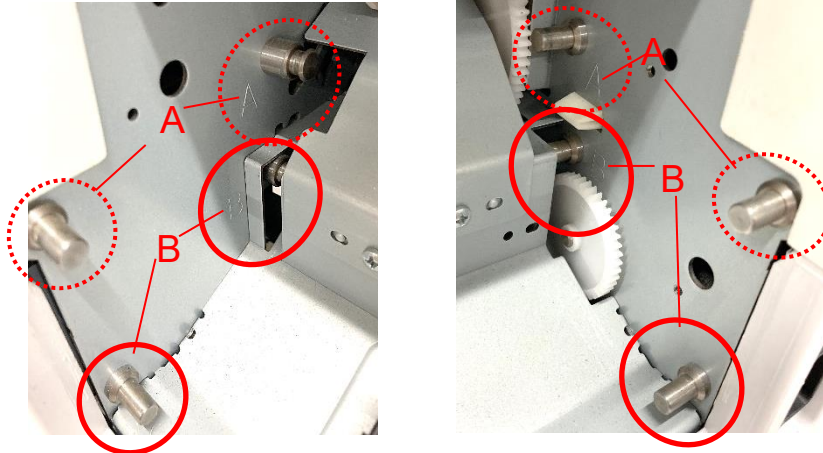


- 3) 下図のように取り付けピン 2 にトラクターユニットの左右のロックツメが、しっかりかかっていることを確認してください。



ガイド

トラクターユニット左右のU字溝は下側の取り付けピンに合わせてください。プリンターの左右フレームには刻印があり、下側の取り付けピンは“B”です。（“A”の取り付けピンはASF用のものですので、こちらには取り付けないでください。
”A“に取り付けてもトラクターは動作しません。）



2.2 5577-M オプショントラクターの設置

連続用紙をセットする装置です。

プリンターに標準添付されているトラクター同様にプリンターの前方、後方のどちらにでも取り付けることができます。トラクターユニットを追加することにより、同時に2種類の連続用紙をセットすることができます。

トラクターユニットの取り扱いについては、「2.1.12 トラクターユニットの着脱について」を参照してください。

2.3 5577-M ASF の設置

2.3.1 ASF の取り付け

ASF は、プリンターの前部または後部に取り付けて使用します。前後同時に取り付けることもできます。



警告

感 電 ASF を取り付けたり、取り外したりするときは、必ずホスト・コンピューターと本プリンターの電源スイッチを切り、電源プラグをコンセントから抜いたあとに行なってください。
感電の原因となります。



ガイド

- ・プリンターの前側に ASF を取り付けられた場合は、トラクターユニットを前側に取り付けることはできません。
- ・ASF をプリンターの前後同時に取り付けられた場合は、【ソノタノセッテイ】の『ASF ビン1センタク』（「5.2 初期設定メニュー一覧」参照）でどちらを優先して使用するかを設定する必要があります。

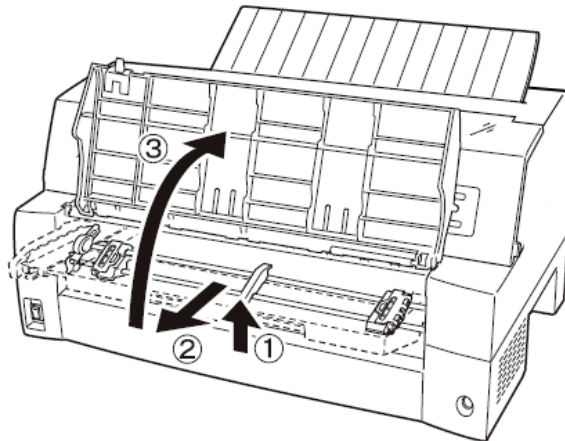
2.3.1.1 プリンター前部への取り付け

1 プリンターの電源を切る

プリンターの電源が「○」側に倒れていることを確認します。

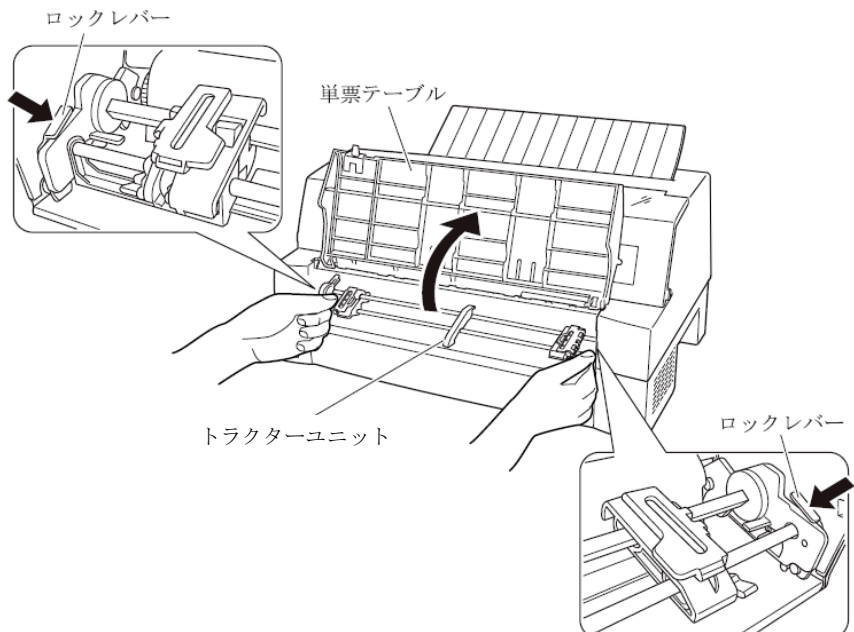
2 単票テーブルを起こす

単票テーブルの先端を少し持ち上げ（①）、手前に引いた後（②）、回転させて開きます（③）。



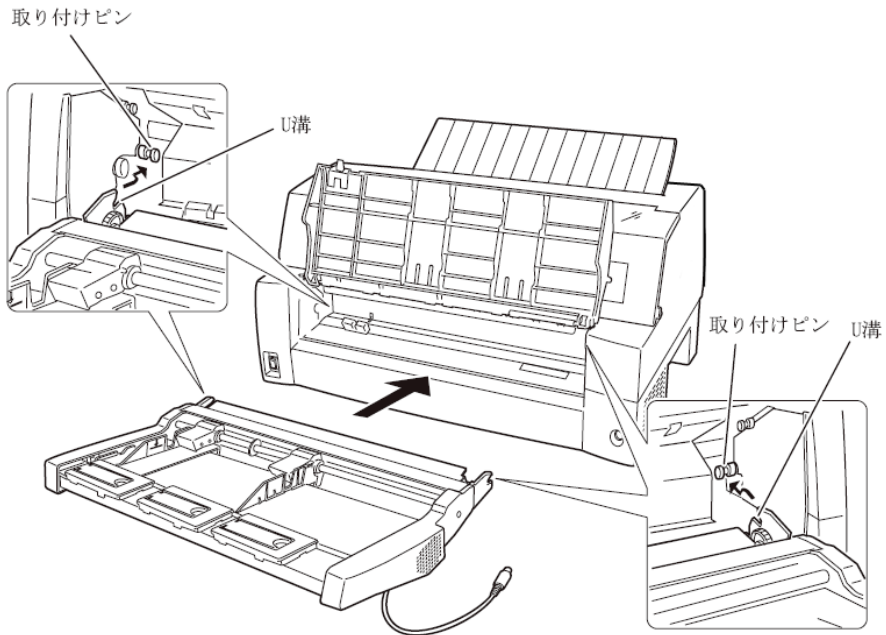
3 トラクターユニットを取り外す

トラクターユニットの左右にあるトラクターフレーム部のロックレバーを押しながら、トラクターユニットを上方に持ち上げて外します。

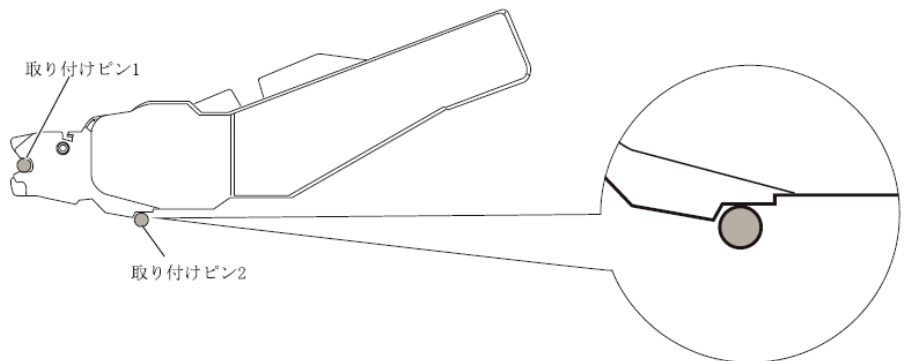


4 ASF を取り付ける

ASF の両側にある U 溝を、プリンターの奥の取り付けピンに差し込み、ゆっくりと下ろします。



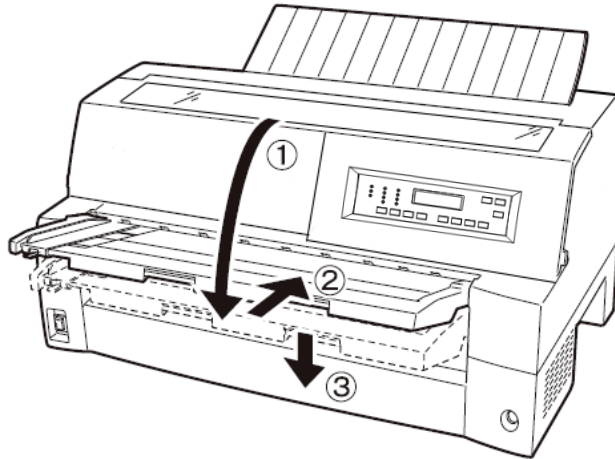
取り付けピン 2 に ASF のフレームが正しく乗っていることを確認してください。



5 単票テーブルを元に戻す

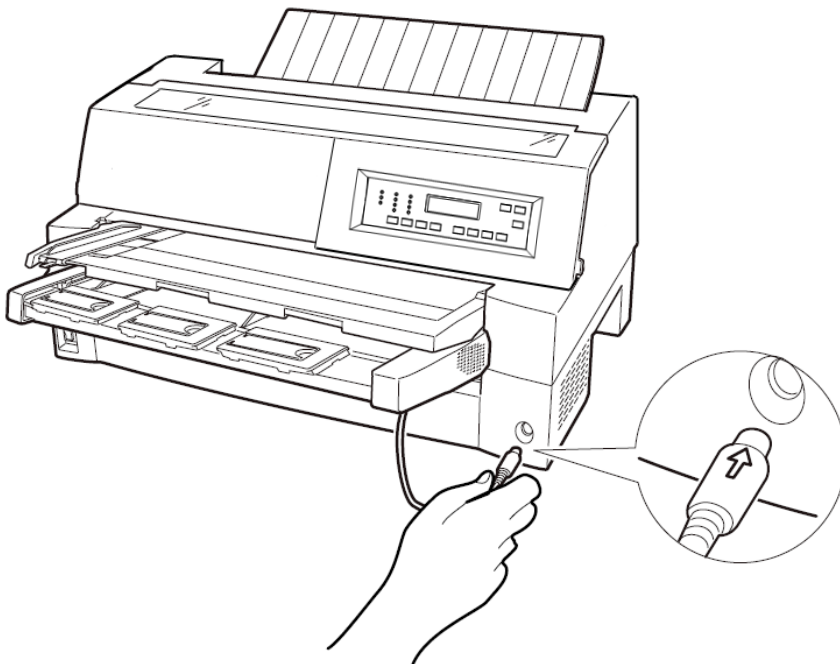
単票テーブルを下図のように回転させた (①) のち、奥に押し込んで (②) 閉じます (③)。

単票テーブルのセットが正しくないと、用紙ぶまりの原因となります。

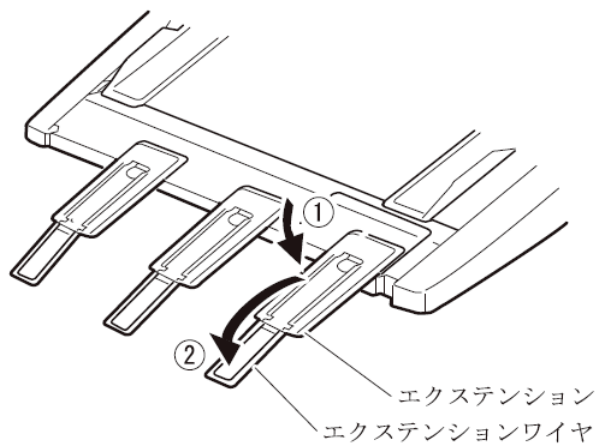


6 ケーブルを接続する

ASF のケーブルを、プリンター前面の右側にあるコネクタに接続します。コネクタの矢印を上にして挿入します。



7 使用する用紙サイズに合わせ、エクステンションおよびエクステンションワイヤを①、②の順に展開する



2.3.1.2 プリンター後部への取り付け

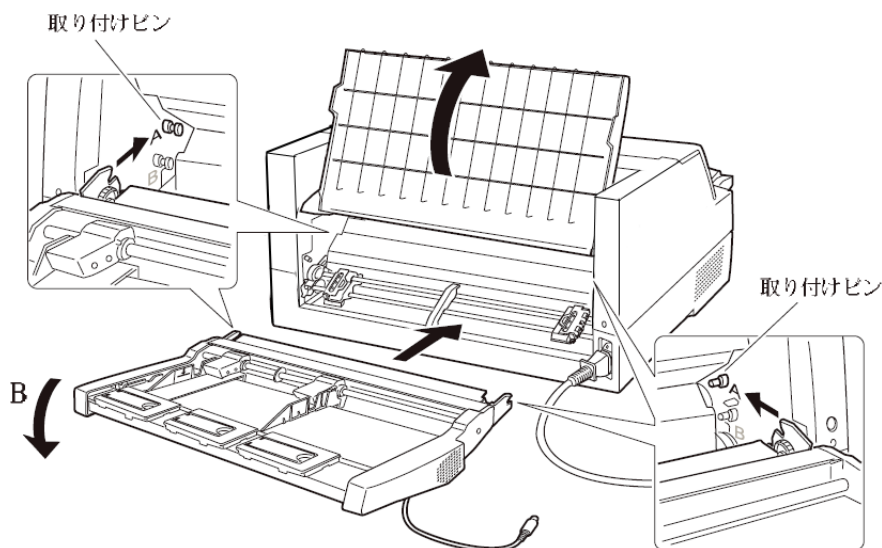
プリンター後部は、ASF とトラクターユニットの同時搭載が可能です。
ASF の取り付けは、プリンターの電源を切ってから行います。

1 プリンターの電源を切る

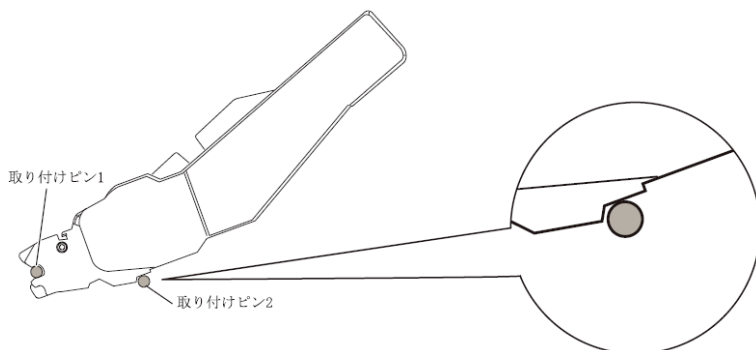
プリンターの電源が「○」側に倒れていることを確認します。

2 ASF を取り付ける

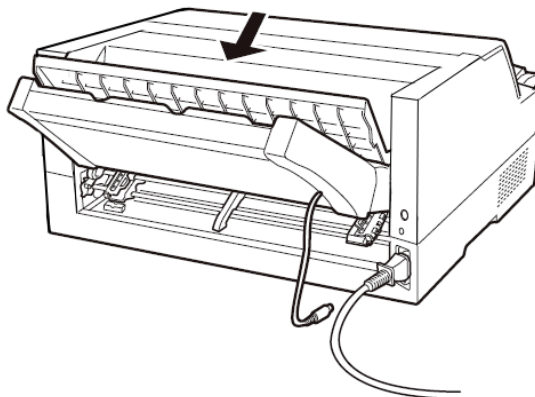
リアスタッカーを開きます。ASF の両側を持ち、ASF の両側にある U 溝を、プリンターの奥にある取り付けピンに差し込みます。（ASF のラベル A をプリンター側の刻印 A に合わせて差し込みます。）そのまま取り付けピンを支点にして、矢印 B の方向に押し下げます。



取り付けピン 2 に ASF のフレームが正しく乗っていることを確認してください。

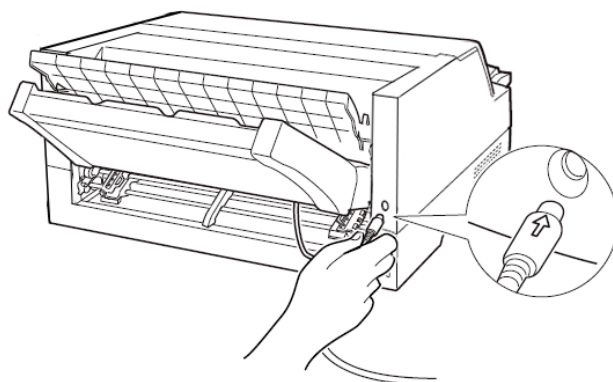


3 リアスタッカーを閉じる

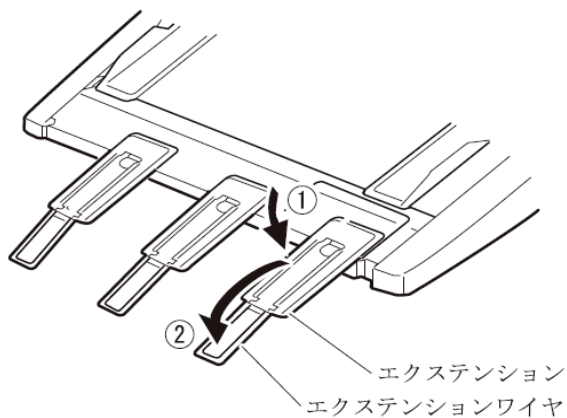


4 ケーブルを接続する

ASF のケーブルを、プリンター後面に向かって右側にあるコネクタに接続します。コネクタの矢印を上にして挿入します。



5 使用する用紙サイズに合わせ、エクステンションおよびエクステンションワイヤを①、②の順に矢印の方向に展開する



2.3.2 ASF の取り外し

ASF を取り外すときは、ケーブルを抜いてから取り外してください。

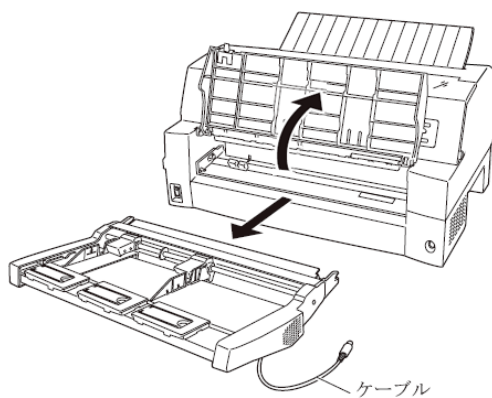
- 1 プリンターの電源を切る
- 2 ASF のケーブルを抜く
- 3 ASF を取り外す



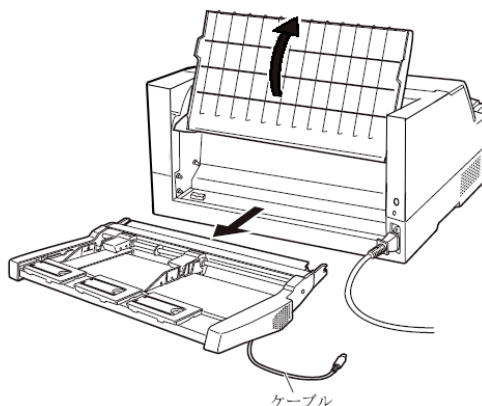
警告

感電 ASF を取り付けたり、取り外したりするときは、必ずホスト・コンピューターと本プリンターの電源スイッチを切り、電源プラグをコンセントから抜いたあとに行なってください。
感電の原因となります。

プリンター前部に取り付けられた場合



プリンター後部に取り付けられた場合



ガイド

プリンター前部の ASF を取り外した後に、トラクターユニットを取り付ける方法は「2.1.12 トラクターユニットの着脱」を参照してください。

第3章 用紙のセット

この章では、用紙のセットのしかた、用紙厚の調整のしかた、および印字開始位置について説明します。

3.1 連続用紙のセット



ガイド

本プリンターはフロント/リア共通の着脱式トラクターを使用しているため、設置条件、業務形態に応じてトラクターの前後の位置を選択して使用できます。工場出荷時はフロント側に搭載されていますが、必要に応じてリア側に付け替えてご使用ください。なお、オプションのトラクターユニットを追加すれば、フロント/リアにトラクターを取り付けて使用することができます。

3.1.1 連続用紙のセット（フロントトラクターの場合）

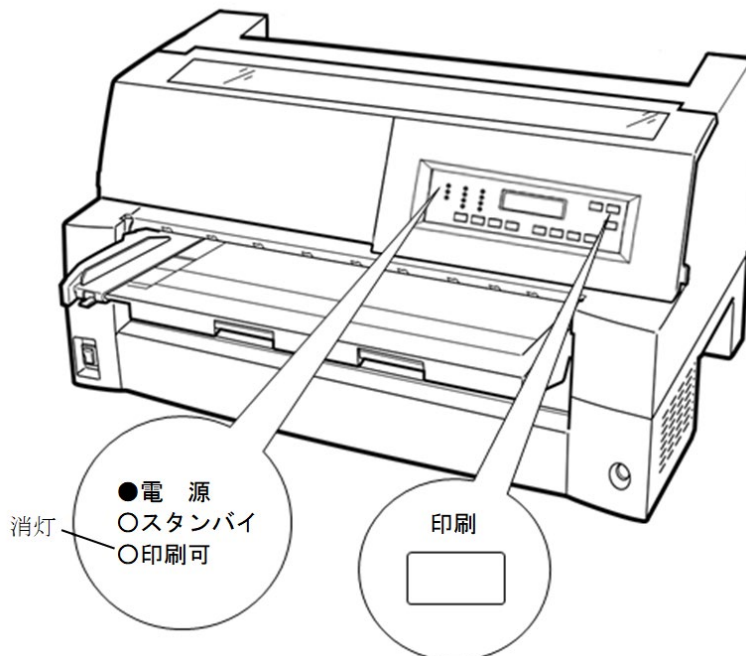
連続用紙のセットは、次の手順で行います。

1 プリンターの電源を入れる

電源スイッチが「|」側に倒れていることを確認します。

2 印刷不可状態にする

【印刷】スイッチを押して、プリンターを印刷不可状態（「印刷可」ランプ消灯）にします。



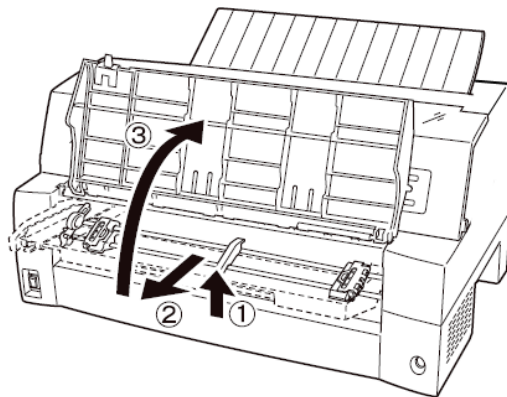
3 液晶ディスプレイに「フロントトラクター」と表示されるまで [単票/連続]スイッチを押す

「フロントトラクター」状態にします。

4 単票テーブルを開く

単票テーブルを開くと、単票検知センサーに外乱光が入り誤動作することがあります。電源が入った状態で単票テーブルを開くときには用紙モードを「フロントトラクター」に変更してから以下の操作を行ってください。

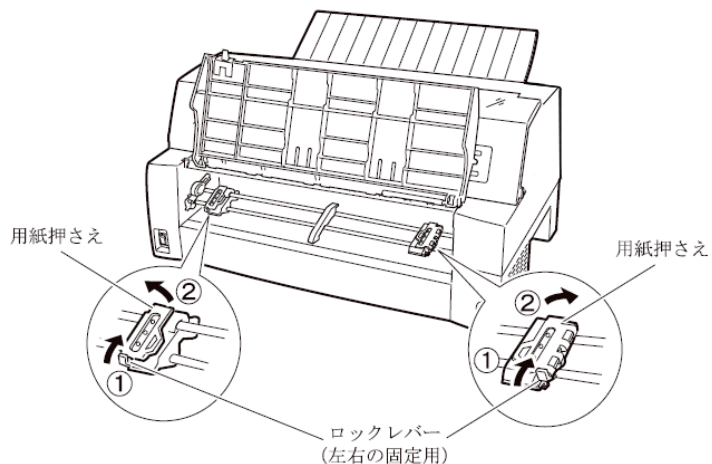
単票テーブルの先端を少し持ち上げ(①)、手前に引いた後(②)、持ち上げて開きます(③)。



5 トラクターのロックを外し、用紙押さえを開く

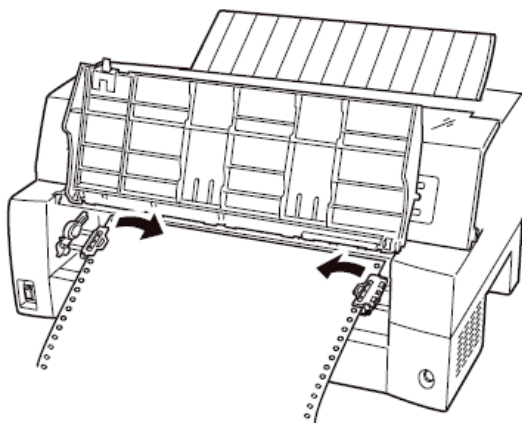
左右のトラクターにあるロックレバーを、矢印方向に動かして(①)、トラクターが左右に移動できるようにします。

次に用紙押さえを開き(②)、用紙をセットできる状態にします。



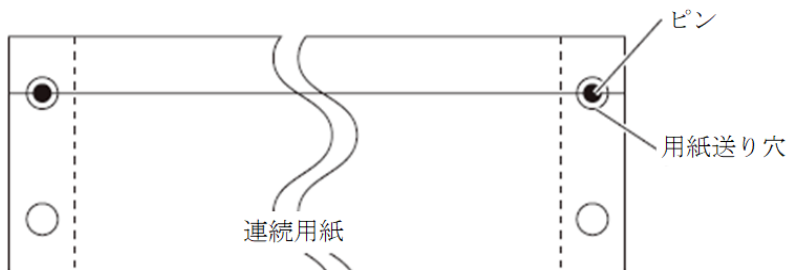
6 トラクターに用紙をセットする

トラクターのピンに用紙送り穴をはめ、用紙押さえを閉じます。



お願い

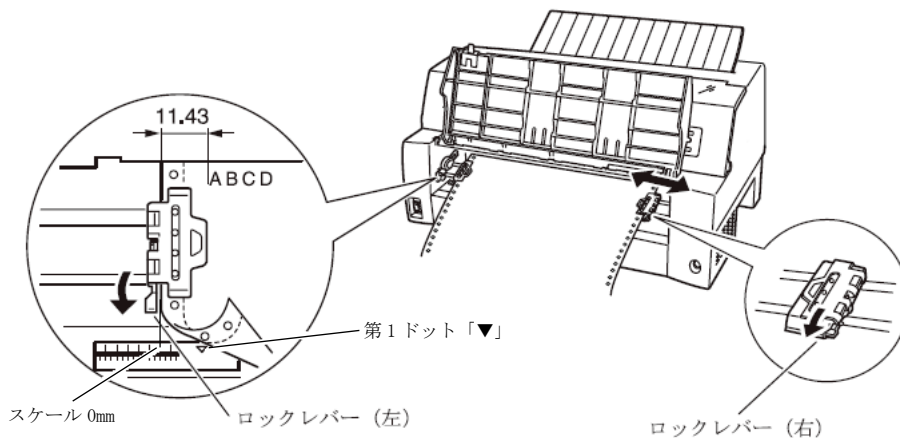
- トラクターの用紙押さえを開いたまま単票テーブルを倒さないでください。トラクターおよび単票テーブルの破損の原因となります。
- 用紙づまりを防ぐために、次の点に注意してください。
 - 用紙をトラクターにセットするとき、用紙を張りすぎないようにトラクターの幅を調整してください。（トラクターのピンと用紙の用紙送り穴の中心が一致するようにします。）
 - 用紙がたるんでいると、用紙づまりの原因となりますので注意してください。



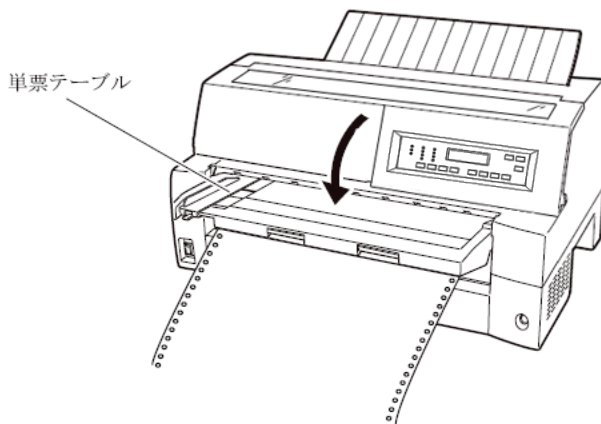
7 第1ドットに合わせて左側のトラクターをセットし、右側のトラクターを用紙が軽く張るくらい右へ動かし、ロックレバーを矢印方向に倒して固定する

第1ドットはトラクター左側の筐体部に刻印されているスケールの「▼」の位置となります。

用紙の左端を「0」の位置に合わせると、左端余白が11.43mm（用紙左端からの余白）となります。



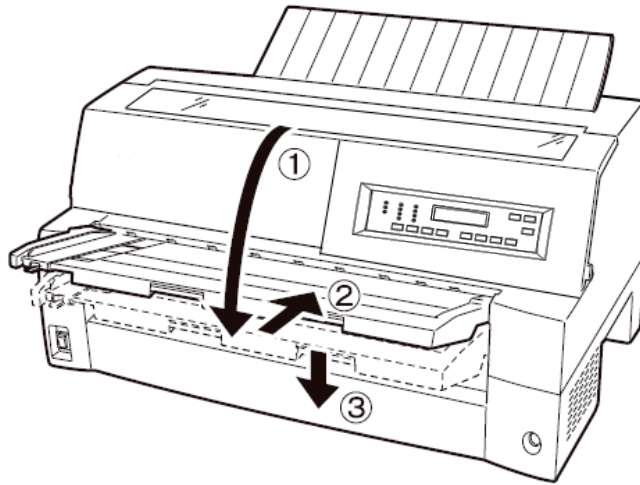
8 単票テーブルを倒す



お願い

単票テーブルを上方向に開いたまま連帳用紙を吸入させると、用紙づまりを起こす場合があります。必ず、単票テーブルを倒してから用紙を吸入させてください。

単票テーブルは下図のように手前に倒した後に (①)、奥に押し込んで (②) 閉じます (③)。



9 先頭行位置に用紙をセットする

【排出/先頭行】スイッチを押します。
用紙が先頭行位置へ送られます。

先頭行位置の微調整については、「5.3.2 用紙吸入量の調整」を参照してください。

お願い

- 用紙吸入時に用紙づまりが発生した場合、操作パネルのメッセージランプが点灯し液晶ディスプレイに以下の表示がされま
す。

キューシジ ャム Fトラクタ ヨウシヲトリノゾ イテクダサイ

- 用紙づまりが発生した場合は、「6.2 用紙づまり」を参照して
つまった用紙を取り除き再度用紙をセットし直してください。
- 単票テーブルに用紙が残ったまま連帳用紙を吸入/排出させると、単票テーブルの用紙も同時に吸入してしまう場合があります。連帳使用時には、単票テーブルの上に用紙をセットしないでください。

10 印刷可能状態にする

【印刷】スイッチを押して、プリンターを印刷可能状態（「印刷可」ランプ点灯）にし、ホスト・コンピューターから印字データを送ります。

注： **【8 ソフト/セッテイ】** (5.2 初期設定メニュー項目一覧 参照)で『トラクタジドウオンライン』が「ユウコウ」に設定されている場合は、自動的に印刷可能状態になり、印字を開始します。

注： 用紙を排出するには、次の方法があります。
印字ヘッドがページの先頭印字位置にあるときは、印刷可能状態にして**【排出/先頭行】**スイッチを押すと、用紙がカット位置まで送られます。（詳細については、「4.3.7.1 カット位置に送る」を参照してください。）

印刷不可状態にして**【改ページ】**スイッチを押します。
1回押すたびに1ページ分の用紙が送られます。

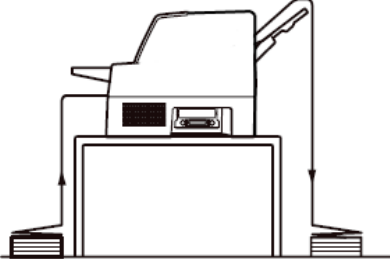
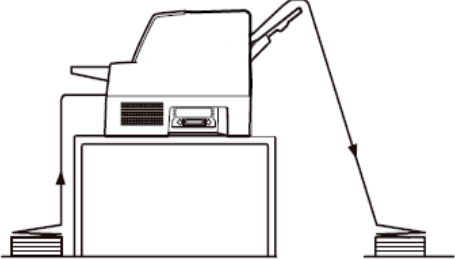
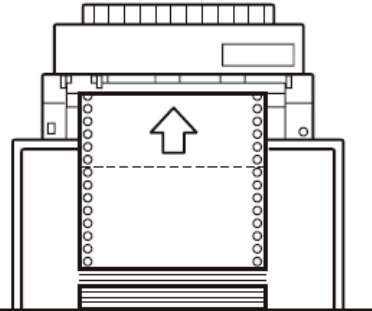
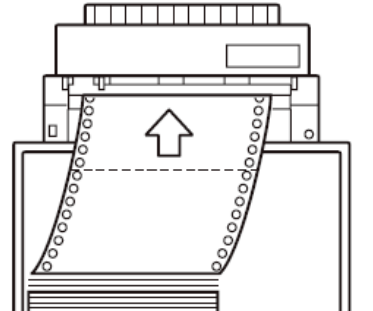


ガイド

連続用紙のミシン目が切り取り位置にあるとき、ホスト・コンピューターから印字データが送られてくると用紙を自動的に印字位置（元の位置）に引き込んで印字を行います。

◆ 前連続用紙の置きかた

連続用紙は、下図（○印）のように置いてください。用紙が機の角などに当たって妨げられると、正しく用紙が送られないので注意してください。

	○	×
プリンター側面		
プリンター正面	<p>プリンターの用紙出口と、用紙の置く位置のズレをなくしてください。</p> 	<p>用紙を置く位置が下図のようにずれていると正しく用紙が送られない場合がありますので、注意してください。</p> 

お願い

連帳用紙は、連続して逆送りをさせるとトラクターから外れることがありますので注意してください。

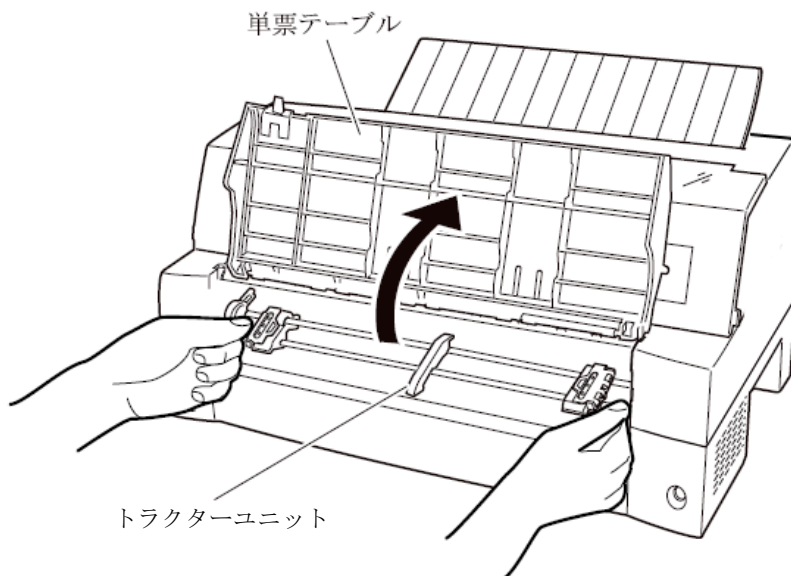
3.1.2 連続用紙のセット（リアトラクターの場合）

連続用紙のセットは、次の手順で行います。

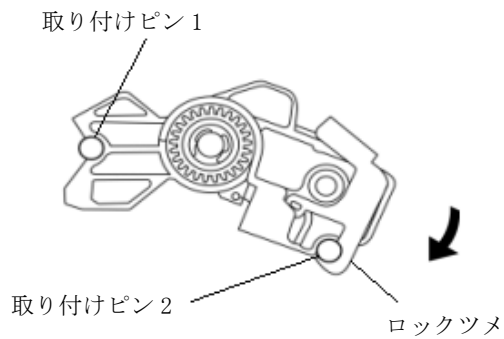
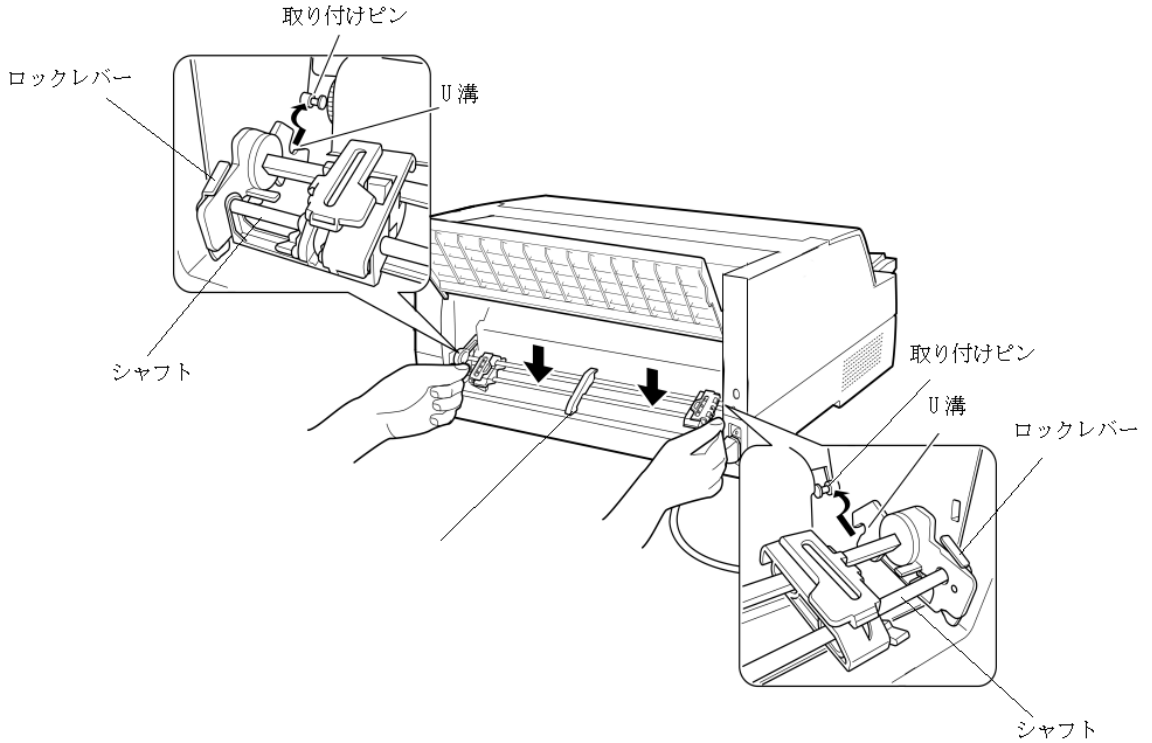
1 トラクターユニットをプリンターの後面にセットする

フロントトラクターユニットをリアトラクターとして使用する場合は、単票テーブルを開いて、トラクターユニットを取り外します。（2.1.12 トラクターユニットの着脱 参照）

オプションのトラクターユニットをリアトラクターとして使用する場合は、フロントトラクターを外す必要はありません。



トラクターユニットの左右のU溝を、プリンター取り付けピンに合わせます。(トラクターユニットの刻印Bとプリンター側の刻印Bを合わせます。)トラクターユニット手前側のシャフトをカチッと音がするまで押し下げてロックします。



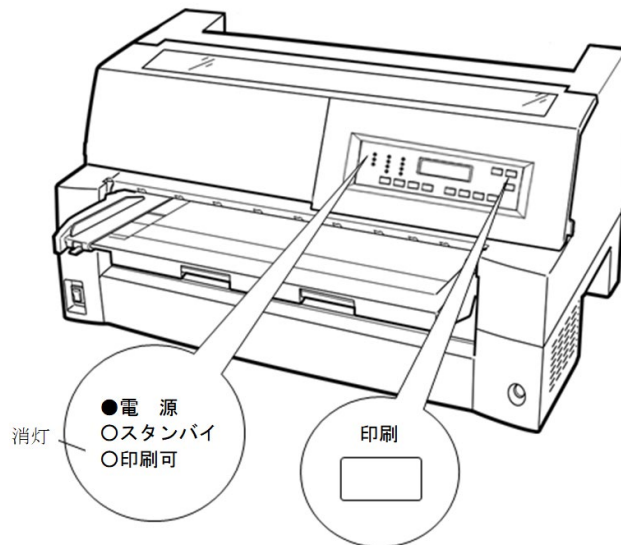
トラクターユニット側面図

2 プリンターの電源を入れる

電源スイッチが「|」側に倒れていることを確認します。

3 印刷不可状態にする

【印刷】スイッチを押して、プリンターを印刷不可状態（「印刷可」ランプ消灯）にします。

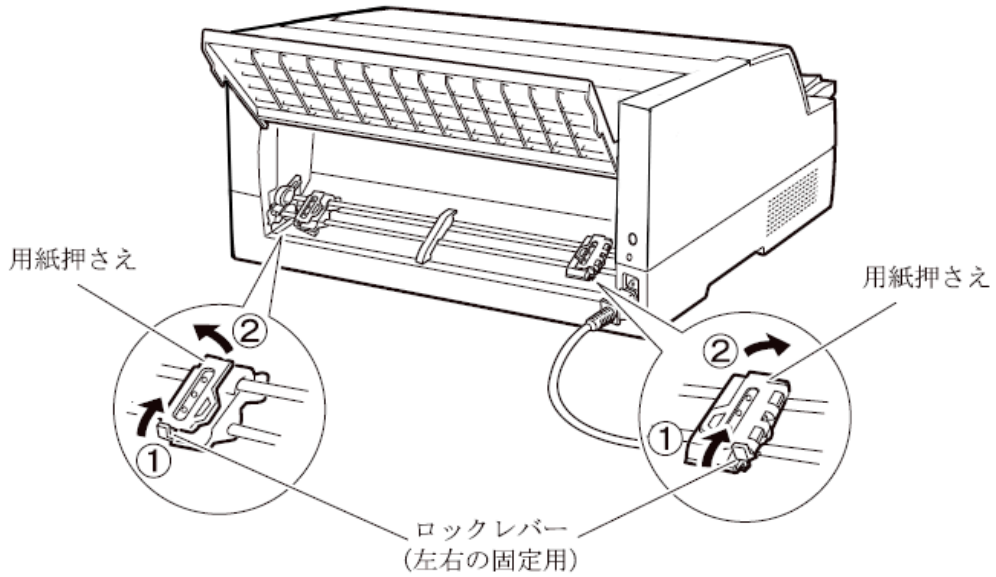


4 液晶ディスプレイに「リアトラクター」と表示されるまで 【単票/連続】スイッチを押す

「リアトラクター」状態にします。

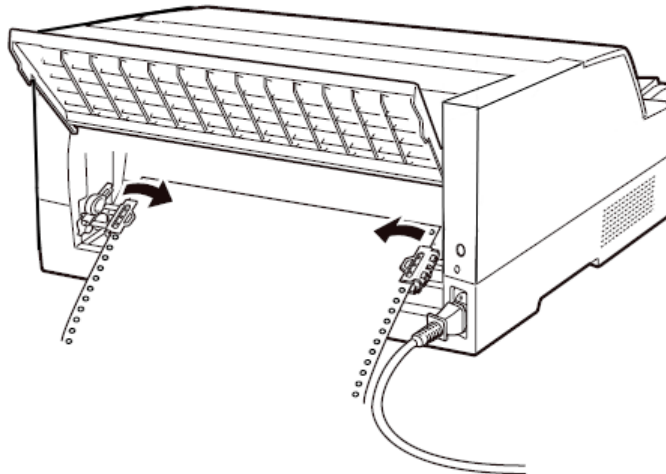
5 トラクターのロックを外し、用紙押さえを開く

左右の用紙トラクターにあるロックレバーを、矢印方向に動かして
(①)トラクター左右のロックを外し、用紙押さえを開きます(②)。



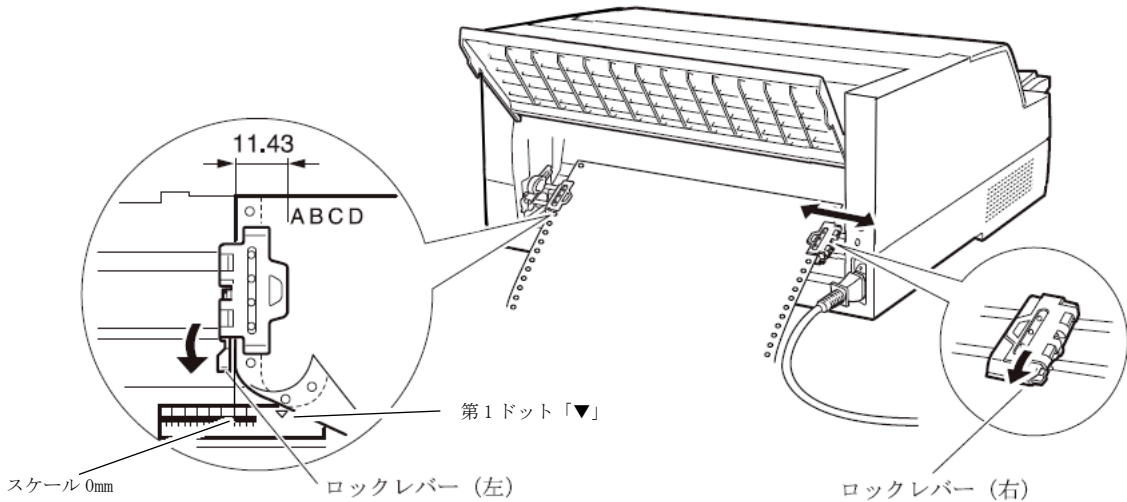
6 トラクターに用紙をセットする

左右のトラクターの用紙押さえを開きます。トラクターのピンに用紙送り穴をはめ、用紙押さえを閉じます。



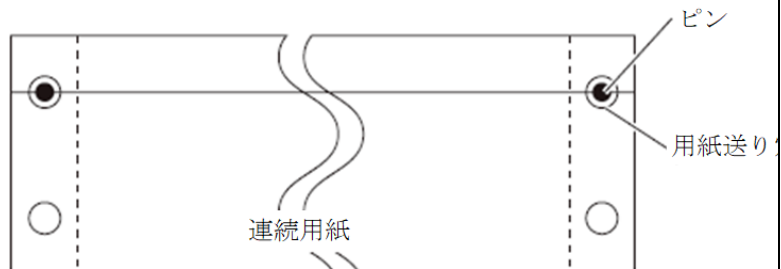
7 第1ドットに合わせて左側のトラクターをセットし、右側のトラクターを用紙が軽く張るくらい右へ動かし、ロックレバーを矢印方向に倒して固定する

第1ドットはトラクター左側の筐体部に刻印されているスケールの「▼」の位置となります。
用紙の左端を「0」の位置に合わせると、左端余白が11.43mm（用紙左端からの余白）となります。



お願い

- ・ 用紙づまりを防ぐために、次の点に注意してください。
 - 用紙をトラクターにセットするとき、用紙を張りすぎないようにトラクターの幅を調整してください。（トラクターのピンと用紙の用紙送り穴の中心が一致するようにします。）
 - 用紙がたるんでいると、用紙づまりの原因となりますので注意してください。



8 先頭行位置に用紙をセットする

【排出/先頭行】スイッチを押します。
用紙が先頭行位置へ送られます。

先頭行位置の微調整については、「5.3.2 用紙吸入量の調整」を参照してください。

注：用紙を排出するには、次の方法があります。
印字ヘッドがページの先頭印字位置にあるときは、印刷可能状態にして【排出/先頭行】スイッチを押すと、用紙がカット位置まで送られます。（詳細については、「4.3.7.1 カット位置に送る」を参照してください。）
印刷不可状態にして【改ページ】スイッチを押します。1回押すたびに1ページ分の用紙が送られます。

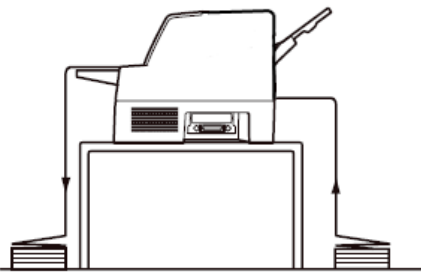
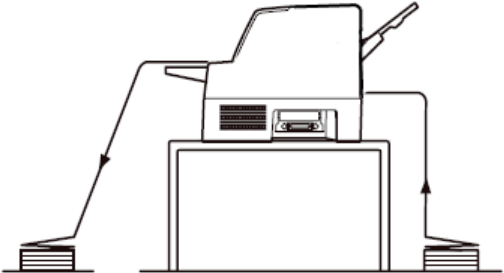
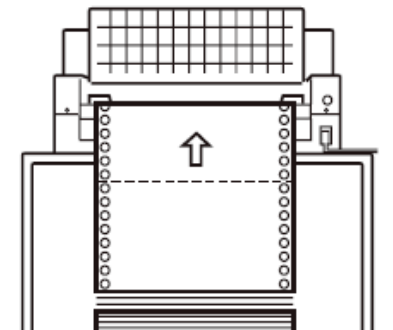
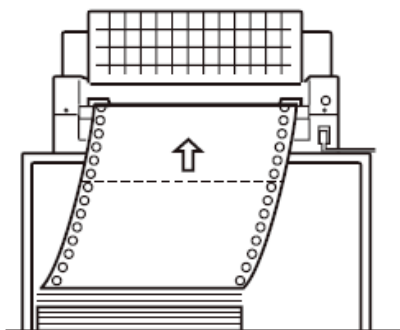
9 印刷可能状態にする

【印刷】スイッチを押して、プリンターを印刷可能状態（「印刷可」ランプ点灯）にし、ホスト・コンピューターから印字データを送ります。

注：【8 ソフトウェア】(5.2 初期設定メニュー項目一覧 参照)で『トラクタジド オンライン』が「ユウコウ」に設定されている場合は、自動的に印刷可能状態になり、印字を開始します。

◆ 後連続用紙の置きかた

連続用紙は、下図（○印）のように置いてください。用紙が機の角などに当たって妨げられると、正しく用紙が送られないので注意してください。

	○	×
プリンター側面		
プリンター背面	<p>プリンターの用紙出口と、用紙の置く位置のズレをなくしてください。</p> 	<p>用紙を置く位置が下図のようにずれていると正しく用紙が送られない場合がありますので、注意してください。</p> 

お願い

連帳用紙は、連続して逆送りをさせるとトラクターから外れることがありますので注意してください。

3.1.3 連帳用紙のセット（連帳セットフリーオン時）

連帳セットフリー機能を有効にすると、連帳の左端を検出し、横方向の印字位置を自動的に調整し、印字することができます。工場出荷時は、無効に設定されています。

連帳セットフリー機能有効で利用できる用紙幅は、4～15 インチです（詳細は「B.2 連続用紙」を参照）。15 インチを超える連帳は、印字カットが発生しますので、連帳セットフリー機能を無効にして使用してください。

ここで説明する連帳用紙のセット方法と注意点は、フロントトラクター、およびリアトラクターに共通する内容です。

◆ 用紙のセットに関する注意

連帳セットフリー機能は、つぎの方法により使用します。

まず、「第5章 初期設定値/調整値の変更手順」に従い、【3 ソウチキノウ セッテイ】で『Fトラクタセットフリー』、または『Rトラクタセットフリー』が「ユウコウ」になっていることを確認します。

『Fトラクタセットフリー』、または『Rトラクタセットフリー』が「ムコウ」のときは、『Fトラクタセットフリー』、または『Rトラクタセットフリー』を「ユウコウ」に設定してください。

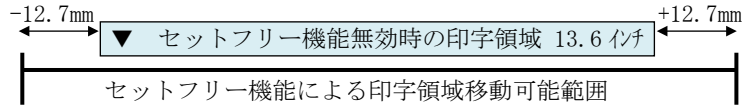
連帳のセットは、連帳セットフリー機能が無効のときと同様に「3.1 連続用紙のセット」に従いセットして下さい。

ただし、印字開始位置は、初期設定【4 マージン セッテイ】の『Fトラ セットフリーマージン』、または『Rトラ セットフリーマージン』（5.2 初期設定メニュー項目一覧）により設定します。工場出荷時の『Fトラ セットフリーマージン』および『Rトラ セットフリーマージン』は、用紙左端より 11.3mm の位置になります。

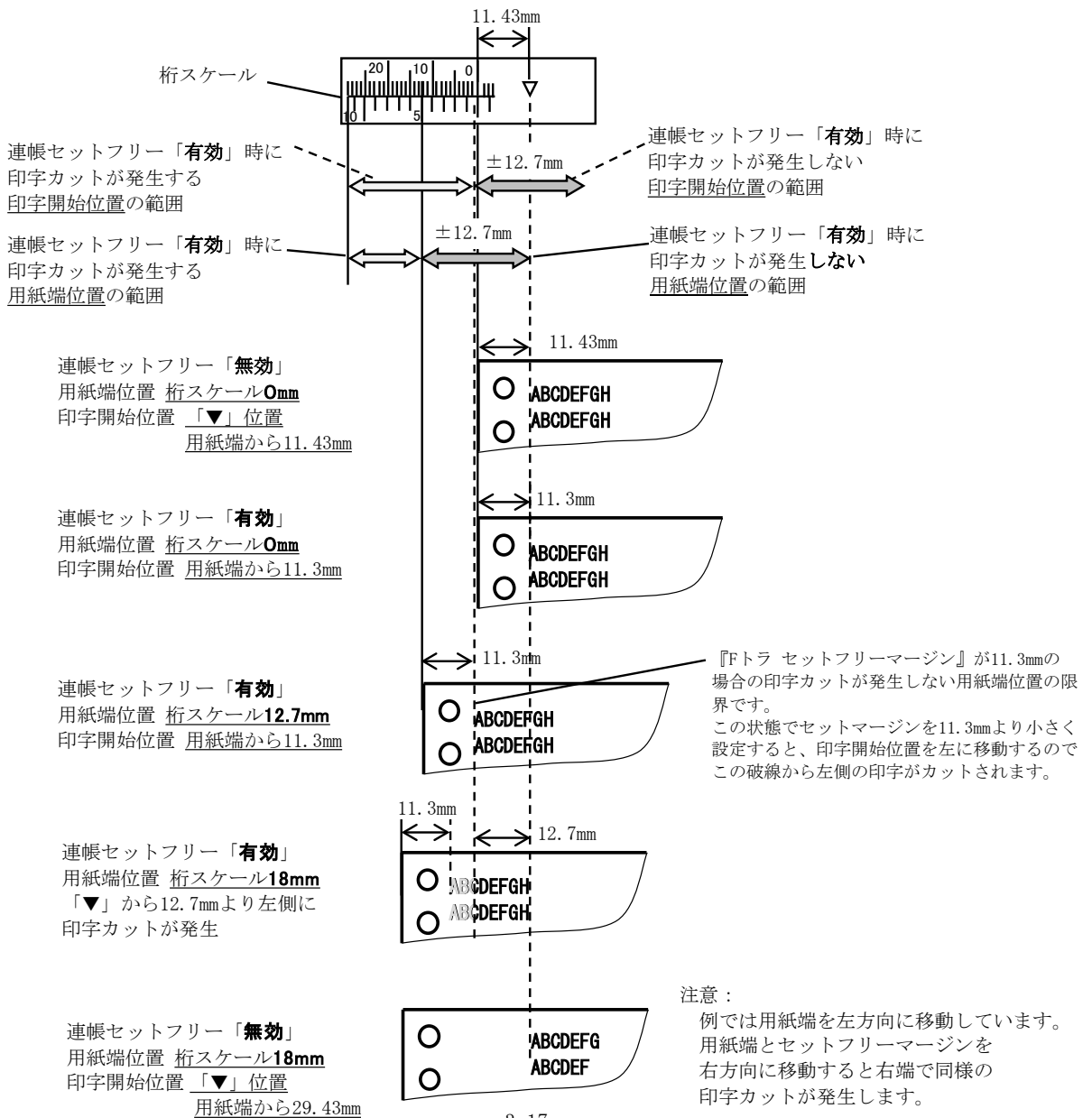
注： 印字開始位置を頻繁に変更したいときは、連帳セットフリー機能を使わずトラクターの位置で調整してください。

◆ 用紙左端位置に関する注意

セットフリー機能による印字領域の移動可能範囲は、セットフリー機能無効時の印字領域（トラクター左側の筐体部に刻印されているスケールの「▼」から最大 13.6 インチ）に対して±12.7mm となります。それを超える印字データは印字がカットされます。



例：『Fトラ セットフリーマージン』が工場設定値 11.3mm の場合



3.2 単票用紙のセット

3.2.1 単票用紙のセット（単票セットフリー有効時）

単票セットフリー機能を使用する場合、単票テーブルの中央に用紙を差し込むと自動的に吸入されます。なお、単票用紙は一枚ずつ差し込んでください。使用できる用紙サイズは、はがき～B4 です（詳細は「B.3 単票用紙」を参照）。単票セットフリー有効で使用できない用紙は単票セットフリー無効にして使用してください。（「第5章 初期設定値/調整値の変更手順」参照）

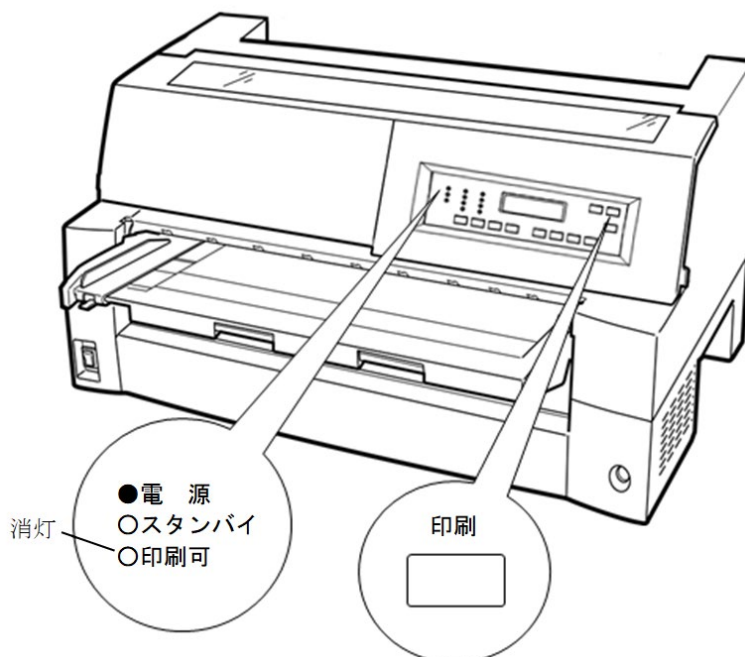
ここでは、連帳用紙吸入状態から、単票セットフリー機能を使用する時の手順で説明します。

1 プリンターの電源を入れる

スイッチが「|」側に倒れていることを確認します。

2 印刷不可状態にする

【印刷】スイッチを押して、プリンターを印刷不可状態（「印刷可」ランプ消灯）にします。



3 「単票セットフリー」ランプが点灯していることを確認する

消灯している場合は【下段選択】スイッチを押し、その後【単票セットフリー】スイッチを押してください。

4 液晶ディスプレイに「タンピョウ」と表示されるまで[単票/連続]スイッチを押す

「単票手差し」状態にします。

このとき連帳用紙が吸入されたままの場合は、連帳用紙の退避動作を行ってから、単票用紙に切り替わります。

お願い

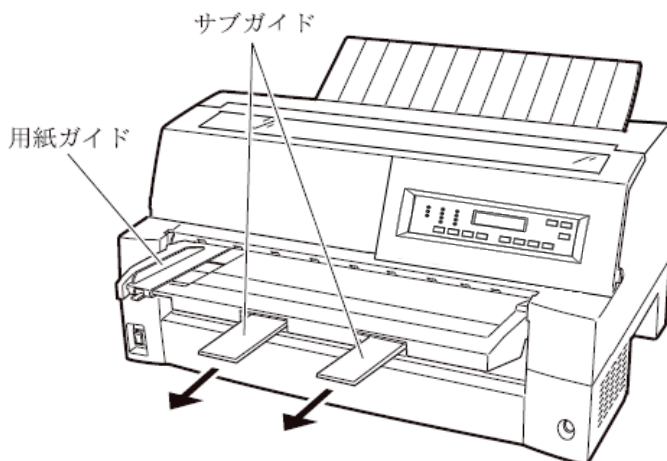
連帳用紙の退避動作が終了する前に単票テーブルに用紙をセットすると、「単票手差し」状態に切り替わらない場合があります。連帳用紙の退避動作が終了し、「単票手差し」状態に切り替わった後に単票をセットするようにしてください。

5 用紙ガイドをラベル←部分の位置に合わせる

用紙セット範囲の目安になります。

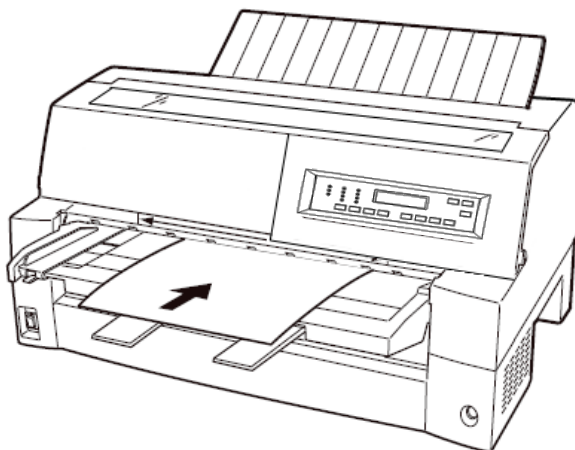
用紙ガイドを使用しないときは、単票テーブルの左端に突き当たるまで寄せてください。

6 用紙サイズに応じてサブガイドを引き出す



7 用紙をセットする

印字する面を上にし、『単票セットフリー』の用紙セット範囲に単票用紙を一枚ずつ差し込むと、自動的に吸入されます。



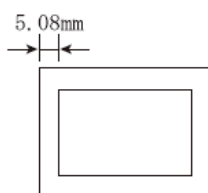
注 1) サブガイドを引き出して使用する場合は、上図のように 2 つのサブガイドの上に乗せ、サブガイドの長い辺から用紙がはみ出さないようにセットしてください。サブガイドからはみ出した状態で用紙をセットすると、用紙の端がサブガイドに引っかかり、正しく吸入されない場合があります。

注 2) 【3. ソウチキノウ セッテイ】(5.2 初期設定メニュー項目一覧 参照)で『オートローディング』を「ムコウ」に設定している場合は、自動的に吸入されません。

【排出/先頭行】スイッチで用紙を吸入してください。

印字開始位置は、【4 マージン セッテイ】(5.2 初期設定メニュー項目一覧 参照)の『テサシ セットフリーマージン』の設定に従います。

工場出荷時は、用紙左端より 5.08mm の位置になります。



注 3) 印字開始位置を帳票に合わせて細かく設定したい場合は、単票セットフリーを無効にして用紙ガイドで調整してください。

8 印刷可能状態にする

【印刷】スイッチを押して、プリンターを印刷可能状態（「印刷可」ランプ点灯）にし、ホスト・コンピューターから印字データを送ります。

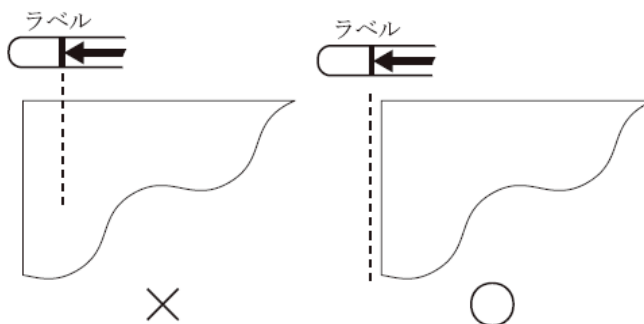
注：【8 ソフトウェア】(5.2 初期設定メニュー項目一覧 参照)で『カットシジド ウォンライン』が「ユウコウ」に設定されている場合は、自動的に印刷可能状態になり、印字を開始します。

◆ 用紙左端位置に関する注意

プリンターのラベル←部（「単票セットフリー」の用紙セット範囲）に対して、用紙の左端を下記の×で示す位置にセットした場合、用紙は吸入後排出されます。○で示す位置にセットしてください。

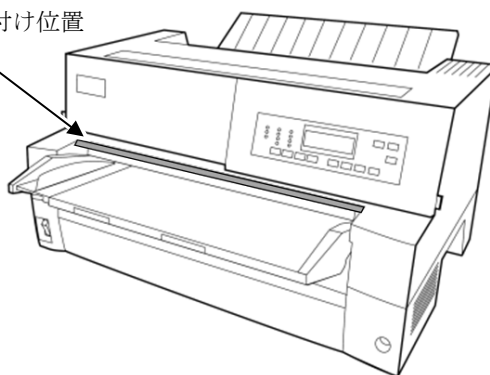
用紙ガイドをラベル←部の位置に合わせておくと用紙セット範囲の目安になります。

用紙ガイドを使用しないときは、単票テーブル左端に突き当たるまで左に寄せてください。



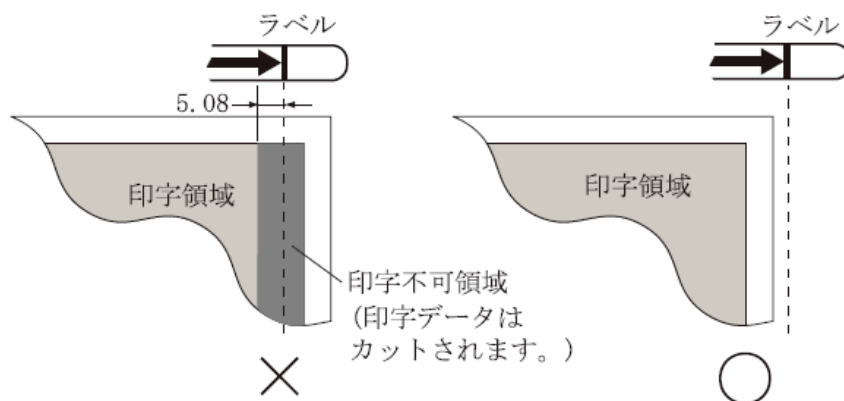
注：プリンターのラベル←部（「単票セットフリー」の用紙セット範囲）付近に用紙をセットする場合、用紙ガイドと単票テーブルの隙間に用紙の先端がもぐり込む場合がありますので注意してください。

ラベル貼り付け位置



◆ 用紙右端位置に関する注意

プリンターのラベル→部(「単票セットフリー」の用紙セット範囲)に対して、用紙の右端を下記の×で示す位置にセットすると、印字データがカットされることがありますので、○の位置にセットしてください。



◆ 用紙に関するご注意

- 用紙の先端や先端のコーナー部に折れや曲がりがあると、うまく吸入できないことがあります。折れや曲がりのない用紙を使用してください。
- 単票セットフリーで使用できる用紙は下記のサイズです。
この範囲にセットできる用紙をお使いください。
用紙幅 100～364mm (はがき～B4 サイズ)
用紙長さ 70～364mm (～B4 サイズ)
詳細は「B.3 単票用紙」を参照してください。
- 束のりとじの単票は、とじ部分が分離しやすくジャムが発生し易いので、使用を避けてください。
束のりとじ：単票の厚み部分だけでのりとじを行っているものです。
- 単票セットフリーで、宅配便伝票などの連続用紙を1枚ずつ手で切ってご使用になる場合は、用紙先端のカールなどにより、うまく吸入できないことがあります。
用紙のカールなどを取り除いてからご使用ください。

3.2.2 単票用紙のセット（単票セットフリー無効時）

単票用紙は一枚ずつセットしてください。また、連続用紙をセットしたままでもセットできます。

単票用紙のセットは、次の手順で行います。

1 プリンターの電源を入れる

スイッチが「|」側に倒れていることを確認します。

2 印刷不可状態にする

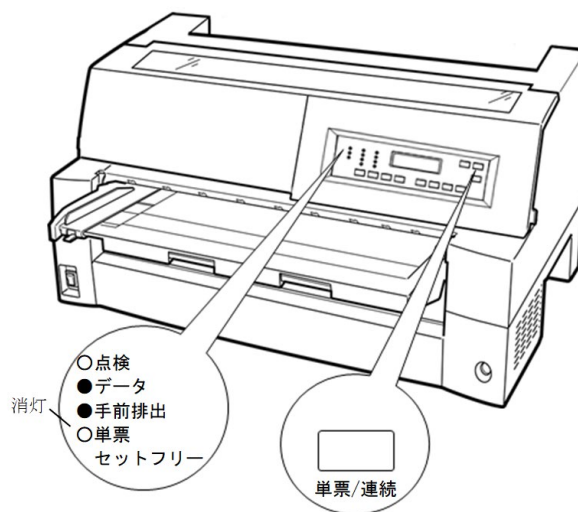
【印刷】スイッチを押して、プリンターを印刷不可状態（「印刷可」ランプ消灯）にします。

3 【下段選択】スイッチを押し、その後【単票セットフリー】スイッチを押して「単票セットフリー」ランプを消灯させる

4 【印刷】スイッチを押し、その後液晶ディスプレイに「タンピョウ」と表示されるまで【単票/連続】スイッチを押す

「単票手差し」状態にします。

このとき連続用紙が吸入されたままの場合は、連続用紙の退避動作を行ってから、単票用紙に切り替わります。

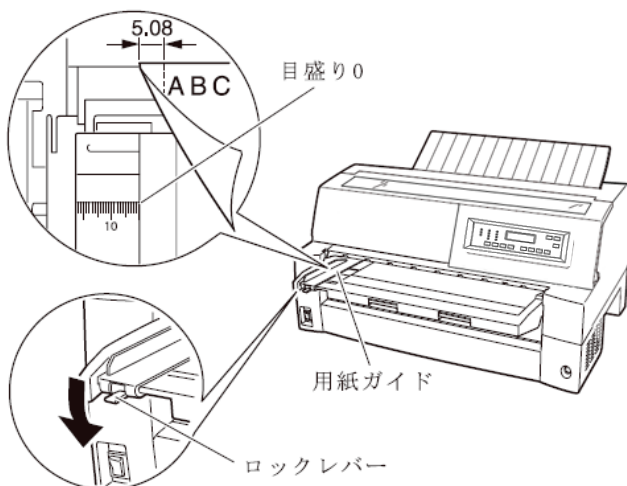


お願い

連続用紙の退避動作が終了する前に単票テーブルに用紙をセットすると、「単票手差し」状態に切り替わらない場合があります。連続用紙の退避動作が終了し、「単票手差し」状態に切り替わった後に単票をセットするようにしてください。

5 印字開始位置に合わせて用紙ガイドを移動する

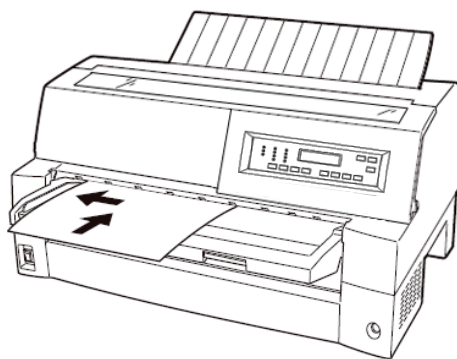
用紙ガイドの左端を単票テーブルの目盛り 0 (mm) の位置にして、ロックレバーを下側に倒してロックします (第 1 ドット目が用紙の左端より 5.08mm の位置に印字します)。



6 単票用紙をセットする

印字する面を上にし、単票用紙の左端を必ず用紙ガイドに当てて、一枚ずつ差し込みます。

用紙が奥に軽く突き当たるまで、まっすぐに差し込んでください。用紙が自動的に印字開始位置まで送られます。



注 1) 【3 ソウチキノウ セッテイ】(5.2 初期設定メニュー項目一覧 参照)で『オートローディング』が「ムコウ」に設定している場合は、【排出/先頭行】スイッチを押して用紙をセットしてください。

注 2) 幅のせまい媒体(100mm 未満の媒体)をセットする場合は、用紙ガイドを目盛り 0(mm)の位置に合わせます。

注 3) 用紙ガイドは目盛り 0(mm)の位置より右側にしないでください。

注 4) A3 用紙の場合は、用紙ガイドを目盛り 28(mm)よりも左側へ移動して用紙をセットしてください。

7 【印刷】スイッチを押し、印刷可能状態（「印刷可」ランプ点灯）にしてホスト・コンピューターから印字データを送る

送られた用紙がまっすぐセットされなかった場合は、印刷可能状態にする前に【排出/先頭】スイッチを押し、一旦単票用紙を排出してから再度セットしてください。

注：【8 ソノタノセッテイ】(5.2 初期設定メニュー項目一覧 参照)で『カットシジドウオンライン』が「ユウコウ」に設定されている場合は、自動的に印刷可能状態になり、印字を開始します。

3.2.3 単票用紙のセット（ASF を取り付けた場合）

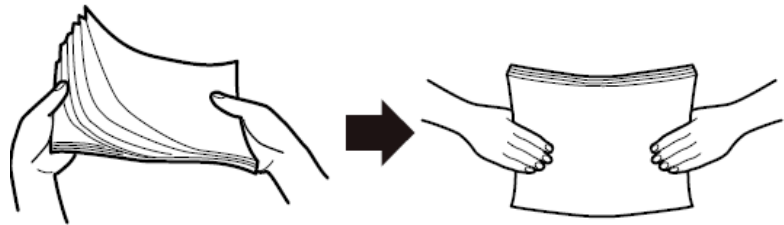
ASF をプリンターに取り付けた場合に用紙をセットする方法について説明します。

ASF の取り付けについては、「2.3.1 ASF の取り付け」を参照してください。

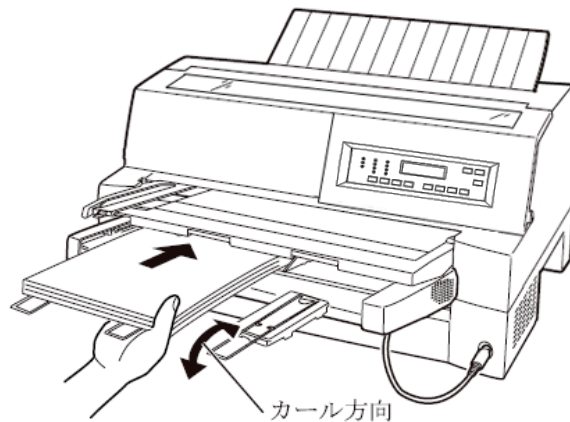


ガイド

- ・セットするときは、図のように用紙をさばき、机の上などで用紙の上下、左右をきちんと揃えてください。



- ・用紙はカールを取り除いた上でセットしてください。用紙は、湿度などの影響でカールしていることがあります。カールした用紙を補充する場合や別梱包の用紙を合わせてセットする場合、カールを取り除いた上、カール方向を合わせてセットしてください。（背中合わせでセットすると複数枚数が同時に吸入される場合があります。）また、少しカールのある場合は、カール方向を下図のようにセットしてください。



- ・紙質は同一種類のものをセットしてください。銘柄や連量（紙厚）などが異なるものを一緒にしてセットしないでください。

1 プリンターの電源を入れる

電源スイッチが「|」側に倒れていることを確認します。

2 印刷不可状態にする

【印刷】スイッチを押して、プリンターを印刷不可状態（「印刷可」ランプ消灯）にします。

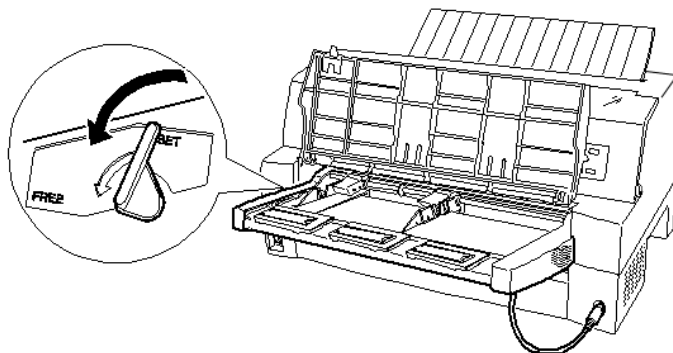
3 液晶ディスプレイ上に「フロント ASF」または「リア ASF」が表示されるまで【単票/連続】スイッチを押す

プリンター前部に取り付けられている場合は、「フロント ASF」、プリンター後部に取り付けられている場合は、「リア ASF」を選択します。

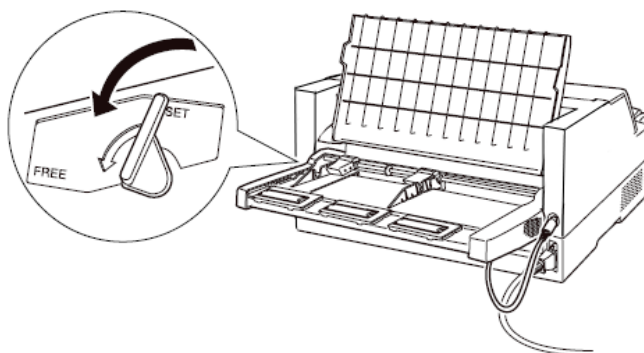
4 ASF がプリンター前部に取り付けられている場合は単票テーブル（2.1.4 単票テーブルの取り扱い 参照）を、プリンター後部に取り付けられている場合はリアスタッカーを開く

5 ASF のセットレバーを「FREE」の位置にする

【ASF がプリンター前部に取り付けられている場合】



【ASF がプリンター後部に取り付けられている場合】



6 用紙ガイドに沿って用紙をセットする

用紙を揃え、用紙の高さを示す赤線がある側の用紙ガイドに沿って用紙をセットします。赤線が一度にセットできる用紙の高さを示します。

お願い

- ・ 用紙の高さを示す赤線がある側の用紙ガイドは通常の場合、「▽」の位置(最も内側)に寄せてご使用ください。
- ・ A3用紙を横にセットするときは、「A3←」の位置に用紙ガイドを移動してください。



ガイド

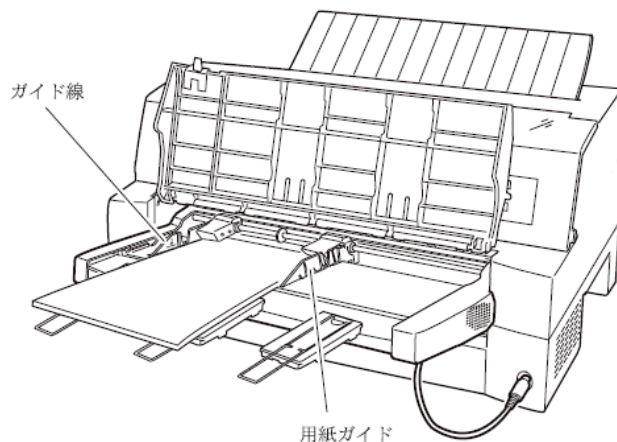
55kg紙の場合、総枚数が120枚となります。

7 長い用紙をセットする場合は、エクステンションおよびエクステンションワイヤを展開する

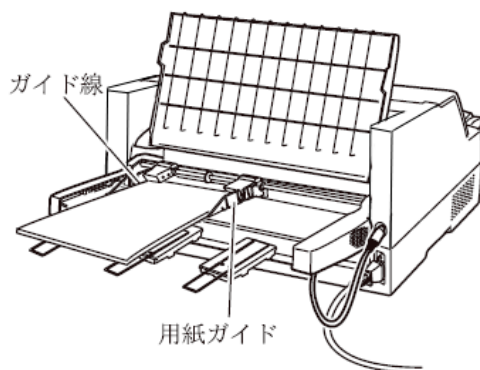
(「2.3.1 ASFの取り付け」参照)

8 右側用紙ガイドの位置を、セットする用紙に合わせる

【ASFがプリンター前部に取り付けられている場合】



【ASF がプリンター後部に取り付けられている場合】



ガイド

用紙と用紙ガイドとの間に隙間がある場合は、右側用紙ガイドを左へ動かして隙間をなくしてください。なお、ガイドを用紙に押しつけ過ぎますと、吸入不良を起こすことがありますのでご注意ください。

9 ASF のセットレバーを「SET」の位置に戻し、単票テーブル、リアスタッカーを元に戻す

10 印刷可能状態にする

【印刷】スイッチを押して、プリンターを印刷可能状態（「印刷可」ランプ点灯）にし、ホスト・コンピューターから印字データを送ります。

お願い

リアスタッカーへ印字後の用紙をスタックしすぎると用紙づまりなどが発生します。スタック可能枚数は 120 枚（上紙 55kg 用紙で ASF にセット可能な枚数）を目安に適度に取り除いてください。

3.2.4 単票用紙のセット（ASF セットフリーオン時）

ASF セットフリー機能を有効にすると、単票の左端を検出し、横方向の印字位置を自動的に調整し、印字することができます。この機能で利用できる用紙幅は、100～364mm (B4 の長手方向) です（詳細は「B. 3 単票用紙」を参照）。364mm を超える単票は、印字カットが発生しますので、ASF セットフリー機能を無効にして使用してください。ここで説明する ASF への用紙のセット方法と注意点は、フロント ASF およびリア ASF に共通する内容です。

◆ 用紙のセットに関する注意

ASF セットフリー機能は、つぎの方法により使用します。

まず、「第 5 章 初期設定値/調整値の変更手順」に従い、【3 ソウチキノウ セッテイ】で『FASF セットフリー』、または『RASF セットフリー』が「ユウコウ」になっていることを確認します。『FASF セットフリー』、または『RASF セットフリー』が「ムコウ」のときは、『FASF セットフリー』、または『FASF セットフリー』を「ユウコウ」に設定してください。

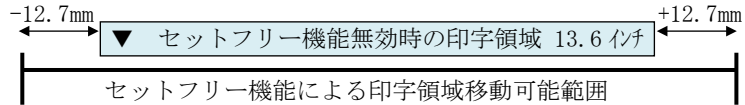
ASF への単票のセットは、ASF セットフリー機能が無効のときと同様に「3.2.3 単票用紙のセット（ASF を取り付けた場合）」に従いセットして下さい。

印字開始位置は、初期設定【4 マージン セッテイ】の『FASF セットフリーヨハク』、または『RASF セットフリーヨハク』（5.2 初期設定メニュー項目一覧）により設定します。工場出荷時は、用紙左端より 5.08mm の位置になります。

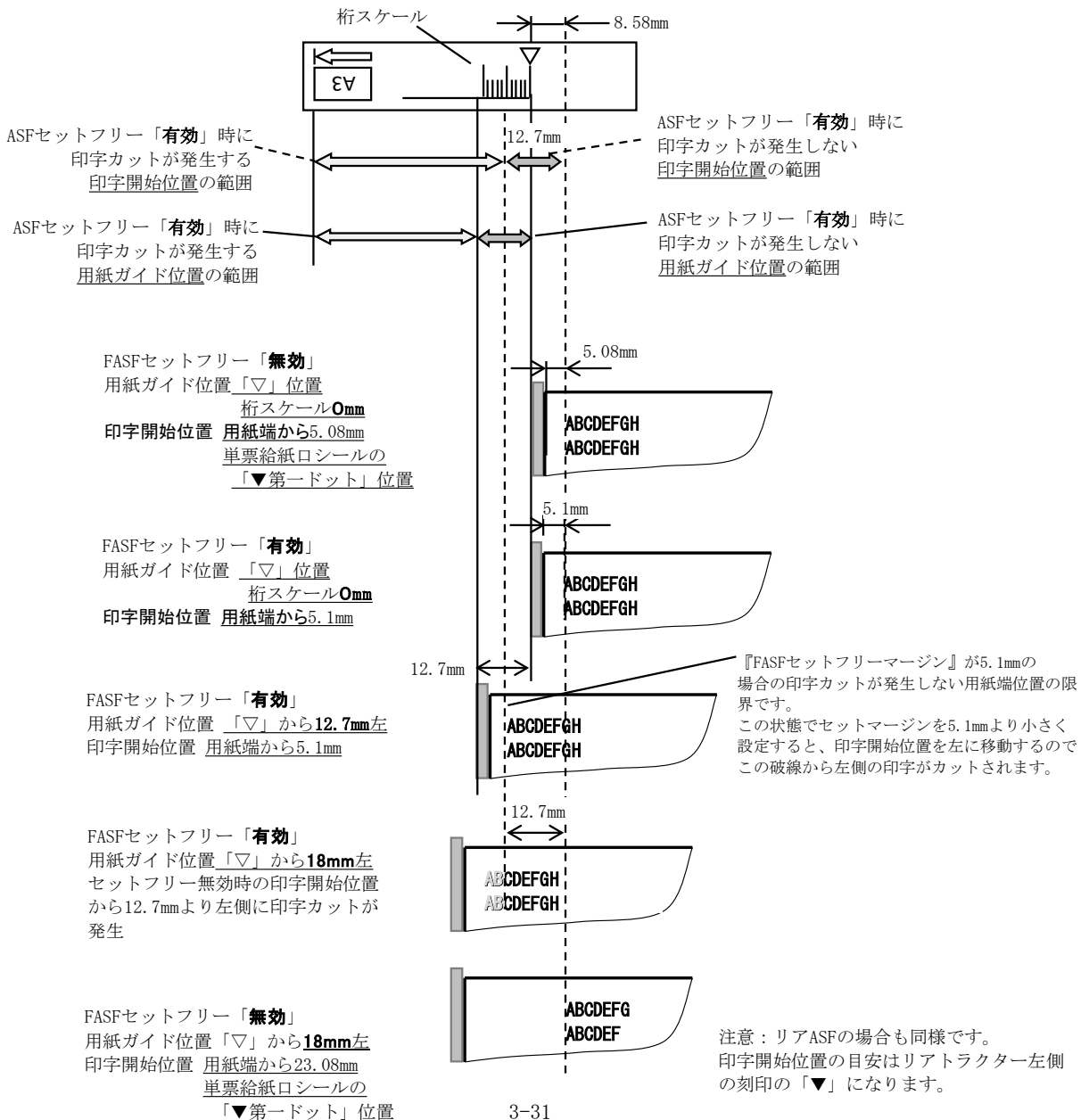
注： 印字開始位置を頻繁に変更したいときは、ASF セットフリー機能を使わず用紙ガイドの位置で調整してください。

◆ 用紙左端位置に関する注意

セットフリー機能による印字領域の移動可能範囲は、セットフリー機能無効時の印字領域（ASF の用紙ガイド下に貼られているスケールの「▼」から最大 13.6 インチ）に対して±12.7mm となります。それを超える印字データは印字がカットされます。



例：『FASFセットフリーマージン』が工場設定値 5.1mm の場合

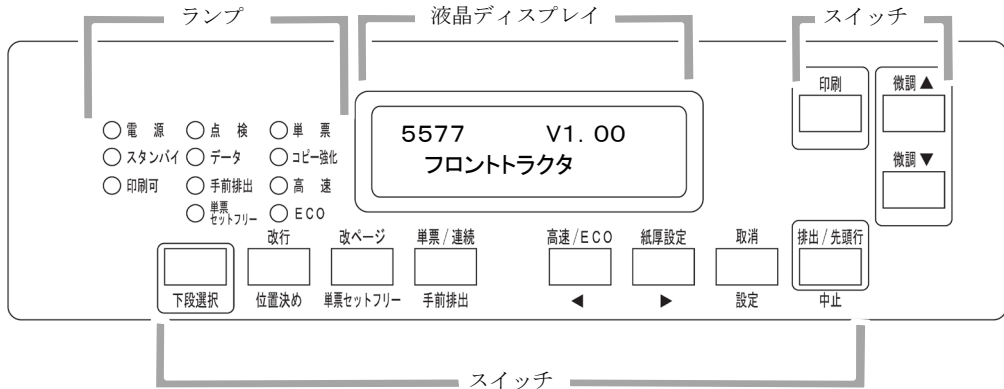


第4章 操作パネルと印刷の基本操作

この章では、操作パネル上の各スイッチの取り扱い方法およびランプの意味と、印刷の基本操作について説明します。

4.1 操作パネルの機能

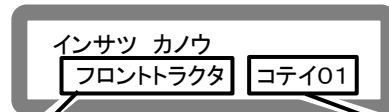
操作パネルには、プリンターの状態を示すランプとプリンターを操作するためのスイッチ、プリンターの設定状態や障害発生時にその内容を表示する液晶ディスプレイが付いています。



4.1.1 液晶ディスプレイ

16桁×2行表示の液晶ディスプレイであり、プリンターの状態を表示します。

印刷可能状態

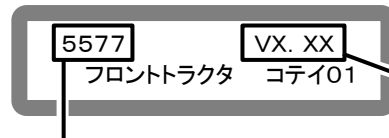


用紙モード

フロントラクタ：フロントトラクター
 リアラクタ：リアトラクター（オプション）
 タンピョウ：単票
 フロントASF：フロントASF（オプション）
 リアASF：リアASF（オプション）

用紙厚（「ジドウ」が選択されている場合は表示されません）

印刷不可状態



選択されている
 エミュレーション*
 (5577/ESCP)

プログラムのバージョン

*エミュレーションが「ジドウセンタク」の場合、電源ONの時点では「5577」と表示されます。

4.1.2 ランプ

各ランプの機能は下表のとおりです。

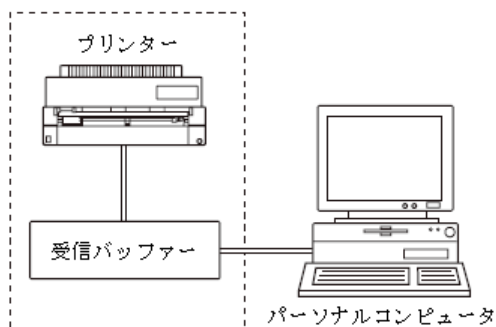
ランプ名称	色	機能
電源	緑	電源スイッチを入れる(()側に倒す)と点灯します。 スタンバイ状態になると消灯します。
スタンバイ	橙	スタンバイ状態で点灯します。 この時、他のランプ及びLCDは全て消灯状態となります。
印刷可	緑	印刷可能状態で点灯します。
点検	橙	印字できない状態にあることを知らせます。 点 灯 : エラーが発生し、印字できない状態 消 灯 : 印字できる状態
データ	緑	プリンター内に印字するデータがあるかどうかを知らせます。 点 灯 : データが残っている 点 滅 : データをホスト・コンピューターから受信中 消 灯 : データがない 点灯または点滅中に電源を切断すると、そのデータは失われます。
手前排出	緑	単票の排出方向が「手前排出」のときに点灯します。
単票セットフリー	緑	単票セットフリー機能が有効のときに点灯します。
単票	緑	単票/フロント ASF/リア ASF モードのときに点灯します。
コピー強化	緑	5577-M05/M03 の場合、コピー強化1またはコピー強化2を使用する場合に点灯します。 5577-M01 の場合、コピー強化をする場合に点灯します。
高速	緑	高速印字モード (間引き印字) のときに点灯します。
ECO	緑	ECO モード (間引き印字) のときに点灯します。

◆ 印刷可能状態、印刷不可状態とは

プリンターには印刷可能状態と印刷不可状態があります。

印刷可能状態とはホスト・コンピューターからのデータを受信し、印字することができる状態です。

印刷不可状態とはホスト・コンピューターからのデータを受信と印字を停止している状態です。



印刷可能状態から印刷不可状態にして印字を停止した場合に、受信バッファにデータが残っていることがあります。再度印刷可能状態にすると、印字を続行します。

4.1.3 スイッチ

上下に名称が書かれている改行/位置決め、改ページ/単票セットフリー、単票/連続/手前排出スイッチの場合、下側の機能は「ゲダン キノウ」と表示されているときに使用できます。

各スイッチを使用した機能については、次ページ以降を参照してください。

4.2 操作パネルの操作

印字をするときに用紙モードを切り替えたり、強制的に改ページを行ったりするために操作パネルを操作します。



ガイド

プリンターのトップカバーが開いていると、スイッチは操作できません。ただし、【微調▲】、【微調▼】スイッチは操作できます。

印字ヘッドが動いているときに、トップカバーを開けた場合は、【微調▲】、【微調▼】スイッチも操作できません。

4.2.1 印刷可能状態と印刷不可状態の切り替え



プリンターの状態には、印刷可能状態と印刷不可状態があります。印刷可能状態と印刷不可状態は、操作パネルの【印刷】スイッチによって切り替えます。

◆ 印刷可能状態

ホスト・コンピューターからデータを受信して印字動作ができる状態をいいます。通常、電源を投入すると印刷可能状態になり「印刷可」ランプが点灯します。「印刷可」ランプが消灯しているとき(印刷不可状態)に【印刷】スイッチを押すと、印刷可能状態になります。

◆ 印刷不可状態

ホスト・コンピューターからデータを受信できない状態をいいます。印刷可能状態のときに【印刷】スイッチを押すと、印刷不可状態になります。

4.2.2 用紙の吸入/排出



◆ フロントトラクター／リアトラクターセット時

(用紙モードを「フロントトラクタ」または「リアトラクタ」選択時)

用紙無し状態の場合、**【排出/先頭行】**スイッチを押すと、フロントトラクター、またはリアトラクターにセットしてある連帳用紙を印字開始位置まで吸入します。

用紙有り状態の場合、**【排出/先頭行】**スイッチを押すと、フロントトラクター、またはリアトラクターにセットしてある連帳用紙を切り取り位置まで送ります (ティアオフ)。

単票テーブルに単票用紙がある場合は、単票用紙も給紙されてしまいますので注意してください。

◆ 単票用紙セット (手差しモード) 時

(用紙モードを「タンピョウ」選択時)

初期設定の**【3 ソウチキノウ セッテイ】**で『オートローディング』を「ムコウ」に設定している場合、単票テーブルに単票用紙をセットした状態で**【排出/先頭行】**スイッチを押すと、単票用紙を印字開始位置まで吸入します。

用紙有り状態で**【排出/先頭行】**スイッチを押すと、単票用紙の排出を行います。

排出方向は、「手前排出」ランプの表示状態に従い手前または後方です。

◆ 単票用紙セット (自動給紙機構 (ASF) 搭載) 時

(用紙モードを「フロント ASF」または「リア ASF」選択時)

フロント ASF またはリア ASF にセットした用紙が未吸入状態で**【排出/先頭行】**スイッチを押すと、単票用紙を印字開始位置まで吸入します。用紙吸入状態で本スイッチを押すと、単票用紙を排出します。

排出方向は、「手前排出」ランプの表示状態に従い手前または後方です。

ASF が前後に搭載されている場合、フロント ASF およびリア ASF のどちらをビン 1、ビン 2 に割り当てるかは、初期設定**【8 ソノタノセッテイ】**の『ASF ビン 1 センタク』に従います。

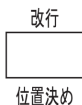
単票テーブルに単票用紙がある場合は、単票用紙も給紙されてしまいますので注意してください。



ガイド

用紙後退中に途中で止まる場合がありますが、故障ではありません。しばらくすると動きだします。

4.2.3 改行



印刷不可状態でのみ機能します。

【改行】スイッチを1回押すと、正改行(用紙繰り出し方向)動作を行います。

正改行の方向は、プリンター前面から吸入する用紙(フロントトラクター、単票、フロント ASF)と、プリンター背面から吸入する用紙(リアトラクター、リア ASF)では、用紙繰り出し方向が異なります。

押し続けると、連続正改行動作となります。

4.2.4 改ページ



印刷不可状態でのみ機能します。

【改ページ】スイッチを押すと用紙モードにより以下の動作をします。

◆ フロントトラクター/リアトラクター時

(用紙モードを「フロントトラクタ」または「リアトラクタ」選択時)

用紙を次のページの先頭行に送ります。このときのページの長さは、初期設定【3 ソウチキノウ セッテイ】で『F トラクタ ヨウシナガサ』または『R トラクタ ヨウシナガサ』により設定されます。(初期設定 11 インチ)。

印字実行後はプリンタードライバ、アプリケーションから設定した値になりますが、その後に電源の切断、リセットコマンド送出手によるリセットを実行した場合は、初期設定で設定したページ長になります。

単票テーブルに単票用紙がある場合は、単票用紙も給紙されてしまいますので注意してください。

◆ 単票用紙セット(手差しモード)時

(用紙モードを「タンピョウ」選択時)

用紙を排出します。

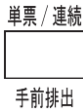
◆ 単票用紙セット(自動給紙機構(ASF)搭載)時

(用紙モードを「フロント ASF」または「リア ASF」選択時)

フロント ASF または リア ASF にセットした用紙が未吸入状態で本スイッチを押すと、単票用紙を印字開始位置まで吸入します。用紙吸入状態で本スイッチを押すと、この単票用紙を排出後、フロント ASF または リア ASF にセットした次の単票用紙を印字開始位置まで吸入します。ASF が前後に搭載されている場合、フロント ASF およびリア ASF のどちらをビン 1、ビン 2 に割り当てるかは、初期設定『ASF ビン 1 センタク』に従います。

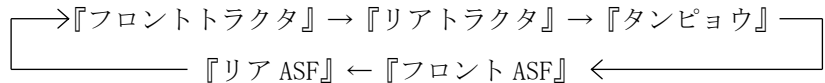
単票テーブルに単票用紙がある場合は、単票用紙も給紙されてしまいますので注意してください。

4.2.5 用紙モードの切り替え



印刷不可状態でのみ機能します。
使用する用紙モードを選択します。

【単票/連続】スイッチを1回押すごとに、用紙モードが、



の順に切り替わります。

選択された用紙モードが、液晶ディスプレイに表示されます。

フロント ASF、リア ASF は、それぞれ自動給紙機構（ASF）が搭載されているときのみ選択可能です。

フロント ASF 搭載時はフロントトラクターには切り替りません。

Windows から印字する場合、プリンタードライバの設定が優先します。ただし、手差し口に用紙がセットされている状態で、ドライバの設定とプリンター設定の用紙モードが一致した場合は、手差し口から給紙します。

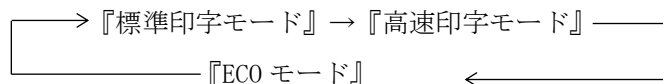
なお、フロント/リアトラクターの用紙を取り外す場合は、用紙モードを単票にすると用紙がトラクターまで退避します。

4.2.6 印字速度の切り替え



印刷不可状態でのみ機能します。

【高速/ECO】スイッチを押すごとに、



の順に切り替わります。

標準印字モード : 180dpi の解像度で印字します。

高速印字モード : 間引き印字することにより、標準の2倍の速度で（高速ランプ点灯）印字します。

ECO 印字モード : 高速印字モード（間引き印字）のパターンを標準（ECO ランプ点灯）印字速度で印字し、騒音を低減します。

4.2.7 紙厚設定の切り替え



印刷不可状態でのみ機能します。

【紙厚設定】スイッチを押し、紙厚設定モードにします。

紙厚設定スイッチを押すたびに液晶ディスプレイの下段表示が変化します。

設定値は以下のようにループします。

『ジドウ』→『マニュアル(コテイ1)』→『マニュアル(コテイ2)』・・・

選択されたモードが、液晶ディスプレイに表示され、【印刷】スイッチを押すと現在選択している値に変更します。

電源を切ると再び電源を入れたときは初期設定の状態に戻ります。

4.2.8 システム・ユニットへの印刷取り消し要求



設定

ホスト接続時、印刷不可状態でのみ機能します。

【取消】スイッチを押すと、システム・ユニットに印刷取り消しの要求を出します。実際に印刷が取り消されるかどうかは、使用しているソフトウェアによって決められます。

4.2.9 下段機能への切り替え

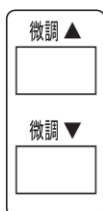


下段選択

印刷不可状態でのみ機能します。

印刷不可状態で【下段選択】スイッチを押すと、液晶ディスプレイ上段「ゲダシ キノウ」と表示され、位置決めスイッチ、単票セットフリースイッチ、およびメニューモードが使用できます。

4. 2. 10 印字開始位置の微調整



【微調▼】スイッチ、【微調▲】スイッチを1回押すと、▼ ▲の方向に、1/180インチずつ微小改行を行います。

スイッチの上に表示されている▼ ▲の方向に、正改行、または逆改行の動作となります。

本スイッチを押し続けると、連続微小改行動作となります。

先頭行位置の状態では微調整した後、【下段選択】スイッチを押し、【位置決め】スイッチを押すと、現在行の位置を用紙の先頭行位置として記憶します。(ページ下部 注意1、注意2を参照)

位置決め後は必ずプリンターの電源を切り、再起動します。

この値は電源を切った後も保持されます。

◆ タンピョウ/フロント ASF/リア ASF 時

用紙がセットされていないときに【位置決め】スイッチを押すと、単票用紙の先頭行位置が用紙先端から約6.4mm (1/4インチ) の位置に設定されます。

4. 2. 11 連続用紙カット位置の微調整



液晶ディスプレイ上段に「ゲダン キノウ」と表示されているとき、機能します。

連帳用紙の先頭行位置と単票用紙の先頭行位置は、それぞれ別に記憶されます。

◆ フロントトラクター/リアトラクター時

【下段選択】スイッチを押し、【位置決め】スイッチを押すと、現在行の位置を用紙の先頭行位置として記憶します。(ページ下部 注意2を参照) 位置決め後は必ずプリンターの電源を切り、再起動します。

【排出/先頭行】スイッチを押して用紙のミシン目を切り取り位置に合わせ、【下段選択】スイッチを押し、【位置決め】スイッチを押すと、その位置をミシン目位置として記憶します。ミシン目位置は先頭行位置とは別に記憶されます。

位置決め後は必ずプリンターの電源を切り、再起動します。

この値は電源を切った後も保持されます。

注意：

1. 位置決めを行う前に【微調▼】スイッチか【微調▲】スイッチで送り方向を変えた場合、現在行の位置と次の用紙をセットした時の先頭行位置が若干ずれることがあります。
2. 位置決めを行う前には、実際に印刷する用紙送りの方向と同じ方向に【微調▼】スイッチか【微調▲】スイッチで用紙を送って位置合わせを行うようにします。

4.2.12 単票手差しの方法の切り替え



液晶ディスプレイ上段に「ゲダン キノウ」と表示されているとき、機能します。

単票手差しの方法を切り替えます。

【単票セットフリー】スイッチを押すごとに単票セットフリーの有効／無効が切り替わります。

◆ 単票セットフリー無効時（単票セットフリーランプ消灯）

用紙ガイドに用紙左端を沿わせてセットします。

印字開始位置は、用紙ガイド（左）を移動させて余白を調整してください。

単票セットフリーが無効の場合のみ【3 ソウチキノウ セッテイ】の『オートローディング』の時間設定が有効となります。

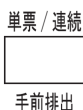
◆ 単票セットフリー有効時（単票セットフリーランプ点灯）

用紙を単票テーブルの用紙吸入口に軽く押し込むだけで用紙がセットされます。

「単票セットフリー」ランプが点灯します。

印字開始位置は初期設定【4 マージン セッテイ】の『テサシ セットフリーマージン』で設定した値になります。【3 ソウチキノウ セッテイ】の『オートローディング』が「ムコウ」の場合は、【排出/先頭行】スイッチを押さないと用紙を吸入しません。

4.2.13 単票用紙排出方向の切り替え（手前排出）



液晶ディスプレイ上段に「ゲダン キノウ」と表示されているとき、機能します。

単票用紙の排出方向の切り替えを行います。

単票用紙の排出方向には、手前（テーブル側）と後方（スタッカー側）の2つがあります。

排出方向は、単票手差し、フロント自動給紙機構（ASF）、リア自動給紙機構（ASF）とも用紙繰り出し方向です。

◆ 「手前排出」ランプ消灯時

【手前排出】スイッチを押すと、「手前排出」ランプが点灯し、単票用紙の排出方向は手前排出となります。

◆ 「手前排出」ランプ点灯時

【手前排出】スイッチを押すと、「手前排出」ランプが消灯し、単票用紙の排出方向は後方排出となります。

4.2.14 メニュー項目の選択

液晶ディスプレイ上段に「ゲダン キノウ」と表示されているとき、機能します。

以下の4つのスイッチは、初期設定をするメニュー項目の操作を行う時に使用します。



[◀]スイッチ

メニュー項目を選択するときに、項目を1つ前の項目に戻します。



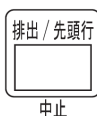
[▶]スイッチ

メニュー項目を選択するときに、項目を1つ次の項目に戻します。



[設定]スイッチ

メニュー項目を設定あるいは実行するときに押します。



[中止]スイッチ

設定を途中で中止するときに押します。

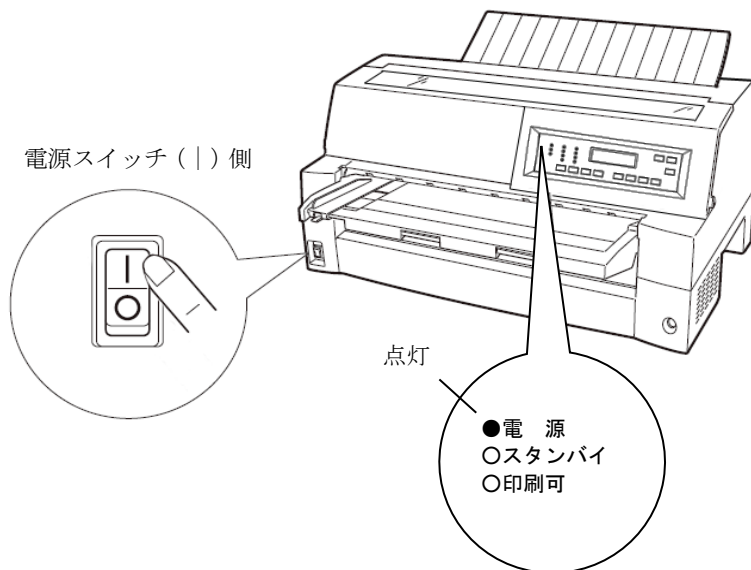
このスイッチが押されると一つ前のメニューに戻ります。

4.3 印刷の開始と停止

4.3.1 印刷の開始

1 プリンターの電源を入れる

連続用紙を使用する場合には、連続用紙をセットしてから、プリンターの電源を入れます。



2 印刷不可状態（印刷可ランプが消えている）のときは印刷スイッチを押します。

プリンターは印刷可能状態になります。



単票モードの場合、用紙がセットされれば自動的に用紙を吸入します。

注：カバーが開いていたり、用紙切れの場合、その原因を取り除いてから印刷スイッチを押してください。

その後、システム・ユニットから印刷命令が送られてくると印刷を開始します。

4.3.2 印刷の停止

1 印刷中に、印刷スイッチを押します

現在印刷している行を印刷し終えた後、印刷可ランプが消えプリンターは印刷不可状態になります。



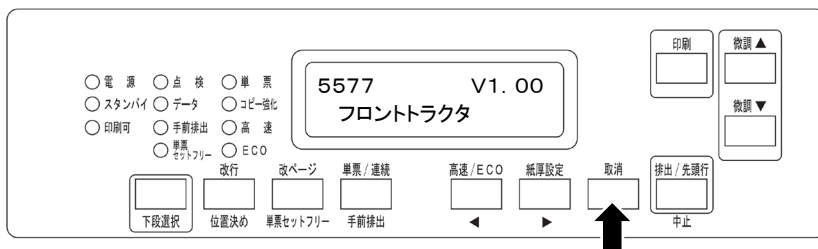
4.3.3 印刷の取り消し

1 プリンターを印刷不可状態にします



2 取消スイッチを押します

印刷を取り消す要求がシステム・ユニットに送られます。



実際に印刷が取り消されるかどうかはソフトウェアによって決められます。

4.3.4 印刷業務終了時の注意

印刷業務が終了し、プリンターの電源を切るときには、次のことに注意してください。

- 連続用紙がセットされている場合は、用紙をミシン目で切り、単票モードに切り替えた後、連続用紙をトラクターから外してください。
- トラクターから連続用紙を外した後、トラクターを閉じてください。トラクターが閉じていないと、前面カバーあるいはリアカバーがきちんと閉じず、自己診断機能でエラーを出したり用紙づまりなどを起こす原因となります。
- 用紙をセットしたままにしておくと、用紙がカールして用紙づまりの原因になります。必ず取り外して、用紙は平らなところに保管してください。

4.3.5 用紙厚の調整

用紙厚の調整とは、印字ヘッドとプラテンの間隔を使用する用紙の厚みに合わせることで、

本プリンターは、使用する用紙の厚さ、枚数に応じて自動的に印字ヘッドの位置を上下に調整する自動紙厚調整機能を装備しており、通常は紙厚調整の必要はありません。

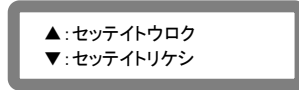
宅配便伝票などの段差のある用紙に印字するときに、自動紙厚調整ではうまく印字できない場合に、以下の手順で紙厚をジドウから手動(用紙固定)設定に変更してください。

- 1** 印刷不可状態にして[下段選択]スイッチを押す
メニューモードになります。
- 2** [◀] または [▶] スイッチを押して「3 ソウチキノウセツイ」を表示させる
- 3** [設定] スイッチを押して、下のレベルに移動する
- 4** [◀] または [▶] スイッチを押して「カミアツチョウセイ」を表示させる
- 5** [設定] スイッチを押して、下のレベルに移動する
- 6** [◀] または [▶] スイッチを押してコテイ1～13を選択する
操作パネルから用紙厚を調整するときは、「4.2.7 紙厚設定の切り替え」を参考にしてください。
操作パネルの紙厚調整のレンジが“1”のとき、印字ヘッドとプラテンの間隔は最も狭くなり、“13”のとき最も広くなります。

7 【設定】スイッチを押す

設定値の先頭に「*」が表示され、その値が設定されます。

8 【印刷】スイッチを押し設定登録メニューを表示させる



9 【微調▲】スイッチを押して設定を登録する

【微調▲】スイッチを押すと、設定した内容で登録します。
これを実行しないとここまで設定した内容は保存されません。

【微調▼】スイッチを押すと、設定した内容が取り消しになります。

1枚紙	複写紙	用紙の厚さ(mm)	紙厚設定値の表示
連量 45～70kg	一般的な 1P (連量 34kg)	0.08	コテイ 1
連量 70～110kg	一般的な 2P	0.13	コテイ 2
連量 110～135kg	一般的な 3P	0.18	コテイ 3
はがき 各種封筒 特殊紙 など	一般的な 4P	0.24	コテイ 4～5
	一般的な 5P	0.30	コテイ 5～6
	一般的な 6P	0.36	コテイ 6～7
	一般的な 7P	0.42	コテイ 7～8
	一般的な 8P	0.48	コテイ 9
	一般的な 9P	0.54	コテイ 10～11
	各種宅配伝票 (ゆうパック など)	0.53	コテイ 10
		0.58	コテイ 11
		0.63	コテイ 12
0.68		コテイ 13	

お願い

手動（用紙固定）設定モードでお使いになる場合は、用紙の厚さに対して上記の目安に沿って用紙厚設定値をセットしてください。

手動（用紙固定）設定モードは 1～13 の 13 段階あり、操作パネルによりコテイ 1 から 1 レンジ増す毎に約 0.05mm 単位で用紙と印字ヘッドの間隔が広がります。おおよその目安として 1～2 の設定で 1 枚、1 レンジ増すごとに用紙 1 枚分間隔が広がります。

使用する用紙の複写枚数、厚さに応じて適切な印字品質となるように設定してください。

使用する用紙に対して、用紙厚設定値が適切でないときは、次のような現象が起こることがあります。

用紙厚に対して用紙厚設定値が広すぎるとき

- ・印字抜けや印字カスレが生じることがあります。

用紙厚に対して用紙厚設定値が狭すぎるとき

- ・印字中にリボンがはずれたり、たるんだりして印字ヘッドの故障の原因になることがあります。
- ・用紙の端面が切れたり、しわになったりすることがあります。
- ・リボンによって用紙が汚れることがあります。
- ・用紙の送りが悪くなることがあります。
- ・キャリッジが正常に動かなくなることがあります。

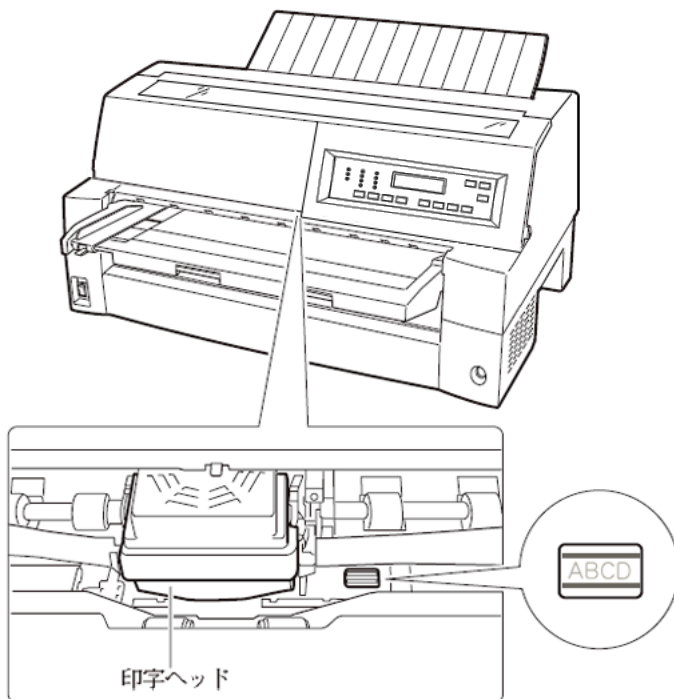
◆ 紙厚調整の動作タイミングについて

- 紙厚調整が「ジドウ」のとき
印字動作を開始するときに、自動的に用紙厚が調整されます。
- 紙厚調整が手動のとき
操作パネルでの設定後、次の印字動作を開始するときに、設定した用紙厚に調整されます。

4.3.6 印字開始位置

必要に応じてセットした用紙の行方向の印字開始位置を変えます。

印字開始位置を調整するとき、カードガイドの右側窓のラインが文字の上下端を示していますので、これを目安にして用紙を合わせます。



注：イラストは 5577-M05/5577-M03 ですが、カードガイドの右側窓は 5577-M01 も同じです。

印字開始位置（行方向）を微調整する

操作パネルの操作で行方向の印字位置を微調整できます。トップカバーを開いているとプリンターが動作しませんので、トップカバーを開いてから操作してください。

◆ 正方向（用紙を送り出す方向）に微調整するとき

【微調 ▲】スイッチを押します。

単票用紙、フロント ASF の用紙、およびフロントトラクターの用紙は、正方向に 1/180 インチ改行します。

押し続けると連続して正改行します。

リア ASF の用紙、およびリアトラクターの用紙に対しては、逆改行となります。

◆ 逆方向（用紙を戻す方向）に微調整するとき

【微調 ▼】スイッチを押します。

単票用紙、フロント ASF の用紙、およびフロントトラクターの用紙は、逆方向に 1/180 インチ改行します。

押し続けると連続して逆改行します。

リア ASF の用紙、およびリアトラクターの用紙に対しては、正改行となります。



ガイド

連続用紙の印字開始位置を【微調 ▲】スイッチ、または【微調 ▼】スイッチを押して変更した場合は、変更した分が次ページでも加減されます。また、連続用紙をカット位置に送る場合（「4.3.7 連続用紙の排出」参照）でも、用紙を送り出す際に、変更した分が加減されます。さらに、カット位置に用紙を送り出した状態で【微調 ▲】スイッチ、または【微調 ▼】スイッチを押した場合は、その位置から印字が開始されます。

調整値を保存する

微調整した状態で【下段選択】スイッチを押し、【位置決め】スイッチを押すとブザーが鳴り、調整値を保存します。

調整値の保存後は、プリンターの電源を切り、再起動します。

4.3.7 連続用紙の排出

あらかじめセットした連続用紙のミシン目がカットしやすい位置（カット位置）にくるように、用紙を送る機能です。

4.3.7.1 カット位置に送る

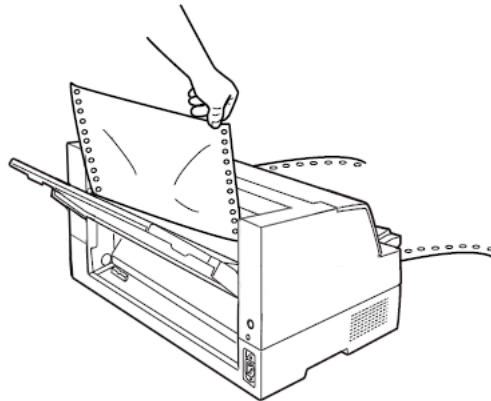
次の手順で、連続用紙をカット位置に送ります。

1 印刷可能状態で[排出/先頭行]スイッチを押す

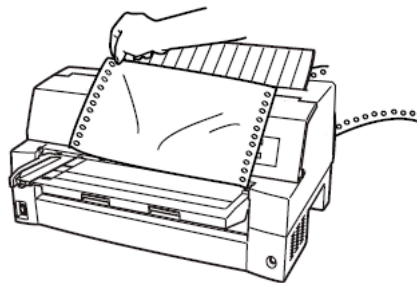
ミシン目が用紙カット位置まで送られます。

初期設定の【3 ソウチキノウ セッテイ】で『オートティアオフ』を「ユウコウ」に設定している場合は、印字が終わる（または印字データを印字し終わる）毎に自動的に用紙カット位置まで用紙が送られます。

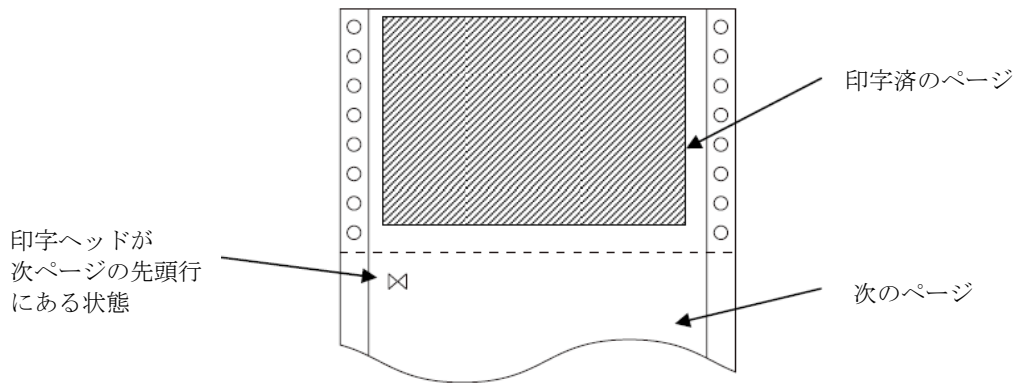
〈連続用紙を前方からセットした場合〉



〈連続用紙を後方からセットした場合〉



印字ヘッドの位置が次のページの先頭行にあるときには、ミシン目がカット位置まで送られます。



注) ページ長設定が正しくないとき、および【微調▼】【微調▲】スイッチで用紙を移動させた場合は、カット位置が合わなくなります。

2 用紙を切り取る

3 もう一度、【排出/先頭行】スイッチを押す

用紙が印字開始位置に戻ります。

初期設定の【3 ソウチキノウ セッテイ】で『オートティアオフ』を「ユウコウ」に設定している場合は、次の印字データを受信すると自動的に元の位置に戻ります。

4.3.7.2 カット位置の補正方法

カット位置に用紙を送り出したときに、プリンターの用紙カッター位置と用紙のミシン目がずれている場合は次の手順で位置を補正できます。連帳用紙の送り出し量をそれぞれ補正できます。約9 mmの補正が可能です。

- 1 印刷可能状態で【排出/先頭行】スイッチを押し用紙をカット位置に送る
- 2 【微調▲】または【微調▼】スイッチを押しカット位置を合わせる
- 3 用紙カッター位置に用紙のミシン目が合ったら【下段選択】スイッチを押す
- 4 【位置決め】スイッチを押す（ブザーが鳴る）

新たな用紙カットの送り出し量として設定されます。

- ・ 前連帳用紙の場合
 - 【微調▲】スイッチ：用紙送り出し量を大きくします。
 - 【微調▼】スイッチ：用紙送り出し量を小さくします。
 - 1回スイッチを押すごとに、1/180 インチ補正します。
- ・ 後連帳用紙の場合
 - 【微調▼】スイッチ：用紙送り出し量を大きくします。
 - 【微調▲】スイッチ：用紙送り出し量を小さくします。
 - 1回スイッチを押すごとに、1/180 インチ補正します。

- 5 プリンターの電源を切り、再起動する

4.3.7.3 連続用紙を取り外すとき

次の手順で連続用紙を取り外します。

- 1 4.3.7.1 カット紙に送る の手順に従い印字済の連続用紙をカットする
- 2 4.2.5 用紙モードの切り替え の手順に従い用紙モードをタンピョウに切り替える

連続用紙の先端がトラクターまで退避します。

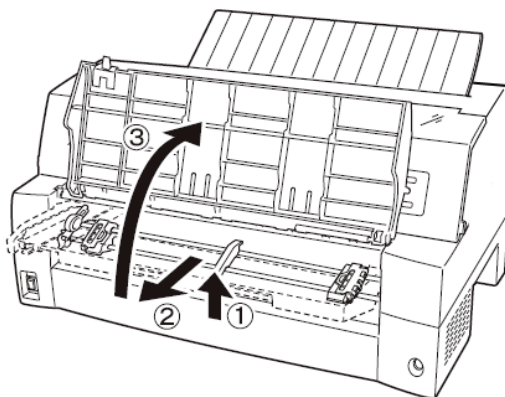


ガイド

連続用紙の退避量は最高 482.6mm (19 インチ) です。この量退避しても連続用紙の先端を検出しない場合は、その時点で退避動作を終了します。

再度用紙モードを単票に切り替えると再度退避動作を行いますが、連続して行くとジャムが発生する場合があります。

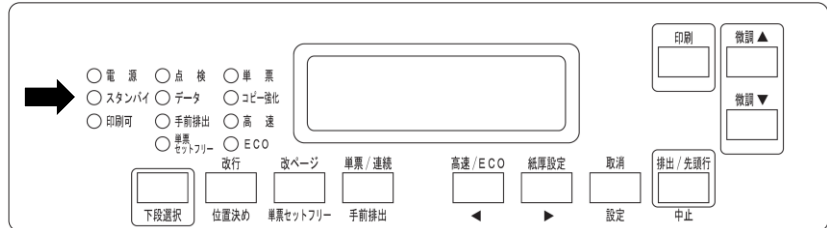
- 3 単票テーブルを開く



- 4 用紙押さえを開き連続用紙を取り外す
- 5 用紙押さえを閉じ、単票テーブルを基に戻す

4.3.8 スタンバイモードの表示

本プリンターは、静止状態が5分間（デフォルト）続くとスタンバイモードに自動的に切り替わり、待機時電力を削減します。
液晶ディスプレイの表示が消え、スタンバイのLEDランプが点灯します。



スタンバイモードに入るまでの時間は【3 ソウチキノウ セッテイ】の『スタンバイ モード』で変更できます。

スタンバイモードは以下の場合に解除されます。

- ・いずれかのスイッチ押下
- ・システムからのデータ受信
- ・カバーオープン検出
- ・単票手差し口への用紙セット
- ・単票抜き取り待ち状態からの用紙抜き取り

第5章 初期設定値/調整値の変更手順

この章では、メニューモードで設定できる各項目について説明します。
プリンターの設定値は、メニューモードで変更することができます。
設定を変更する手順については、「5.1 設定の変更」を参照してください。
設定項目の詳細は、「5.2 初期設定メニュー項目一覧」を参照してください。

1 メニュー インサツ

設定一覧を印刷します。
設定内容変更後、まだ設定値を登録していない場合、変更した設定値ではなく、登録されている設定値を印字します。

NIC 版数とネットワーク設定情報は、電源オン後 LAN カードとの通信が開始されるまでの間、一定時間（30 秒程度）待たないと反映されません。また、LAN カードのファームウェアをアップデート後の初回起動時のみ、LAN カードが立ちあがるまで 2 分 30 秒ほどかかります。

2 テスト インサツ

テストパターンを選択し、印字します。
テストパターンは、イメージモード、漢字モード、ANK モード、スキップモードから選択できます。
テスト印刷は、【中止】スイッチを押して印刷停止した状態で【印刷】スイッチを押して終了します。

3 ソウキノウ セツテイ

装置機能（インターフェース、印字モード等）の設定を行います。

4 マージン セツテイ

上下端または左端の余白量を設定します。
上端余白量は、いずれも用紙上端から 1 行目の文字上端までの値を指します。

5 5577 セツテイ

5577 エミュレーション固有の書式設定を行います。

6 ESC/P セツテイ

ESC/P エミュレーション固有の書式設定を行います。

7 ホセモノ

改行や上端余白の補正を行います。

8 ソフトウェア

メニュー印刷から補正機能以外の設定を行います。

9 ネットワーク セット

ネットワーク設定の初期化、書き込みを行います。

本メニューはROM 版数 V1.10 以降、NIC 版数 V1.1.00 以降の場合表示され、使用できます。

電源投入時、【9 ネットワーク セット】はプリンターのLANカードが立ち上がるまで表示されません。表示されない場合は、一度メニューモードから抜け、暫く待ってから再度メニューモードに入ってください。

10 トロウ

設定内容に関する初期化、取り消し、書き込みを行います。

11 ホシモード

保守に必要な表示や設定、ROM 版数の表示やヘッド使用状況の表示、HEX ダンプ印刷などを行います。

【設定一覧の印刷例 (5577-M03 の場合)】

注：ROM 版数 1.10 以降かつ NIC 版数 1.1.00 以降の場合、NIC 版数とネットワーク設定が表示されます。
電源オン後 LAN カードとの通信が開始されるまでの間、一定時間 (30 秒程度) 待たないと表示されません。
NIC のファームウェアをアップデート後の初回起動時のみ、NIC が立ち上がるまで 2 分 30 秒ほどかかります。

メニュー設定内容一覧		ROM版数：V 1. 4 0		NIC版数：1. 2. 0 0	
5 5 7 7-M 0 3				5 5 7 7 モード	
装置機能設定				イメジ オリカエシ	
エミュレーション	= シトウセンタク			= オリカエス	
インジソクト	= ツウシヨウツク			= セツテイ	
F トラクタ カミアツ	= シトウ			= 932	
R トラクタ カミアツ	= シトウ			= ニホンコ セツト (シン)	
テサシ カミアツ	= シトウ			= 90 ネン テキヨウ アリ	
FASF カミアツ	= シトウ			= カイジョ	
RASF カミアツ	= シトウ			= ミンチョウ 12 (C)	
F トラクタ コヒキョウカ	= キョウカシナイ			E S C / P モード	
R トラクタ コヒキョウカ	= キョウカシナイ			モジ ビツチ	
テサシ コヒキョウカ	= キョウカシナイ			= 10CPI	
FASF コヒキョウカ	= キョウカシナイ			モジ コト	
RASF コヒキョウカ	= キョウカシナイ			= カタナ	
オートロード インク	= 1.5sec			= JAPAN	
テサシ セットフリー	= ユウコウ			= オフ	
FASF セットフリー	= ムコウ			= コウヘン	
RASF セットフリー	= ムコウ			= コウツク	
F トラクタ セットフリー	= ムコウ			= ユウコウ	
R トラクタ セットフリー	= ムコウ			= ユウコウ	
テサシ ハイシュツホウコウ	= テマエハイシュツ			補正機能	
FASF ハイシュツホウコウ	= コウホウハイシュツ			テサシ カイキョウホセイ	
RASF ハイシュツホウコウ	= コウホウハイシュツ			= 0mm	
テサシ PE ケンシュツ	= ケンシュツスル			FASF カイキョウホセイ	
PE ケンシジノシヨウタイ	= オンライン			= 0mm	
テサシシトウハイシュツ	= ハイシュツスル			RASF カイキョウホセイ	
フサ	= オン			= 0mm	
カタホウコウ インジ	= ウケツケル			F トラ カイキョウホセイ	
シユンハツファ	= 16K バイト			= 0mm	
TOF センサスライズレハル	= 100%			F トラ サイシュウヘン	
スタンバイモト	= 5min			= 0mm	
F トラクタ ヨウシナカサ	= 11 インチ			R トラ サイシュウヘン	
R トラクタ ヨウシナカサ	= 11 インチ			= 0mm	
F トラクタ キョウハバ	= 6 LPI			テサシ キュウシチ	
R トラクタ キョウハバ	= 6 LPI			= 0mm	
テサシ キョウハバ	= 6 LPI			FASF キュウシチ	
FASF キョウハバ	= 6 LPI			= 0mm	
RASF キョウハバ	= 6 LPI			RASF キュウシチ	
F トラクタ インジハバ	= サイタイ 13.2 インチ			= 0mm	
R トラクタ インジハバ	= サイタイ 13.2 インチ			F トラクタ キュウシチ	
F トラクタ ミシンメスキップ	= スキップ シナイ			= 0mm	
R トラクタ ミシンメスキップ	= スキップ シナイ			R トラクタ キュウシチ	
オート ティアオフ	= ムコウ			= 0mm	
キャラクタモト	= OFF			タンビョウ カタンイ	
スムーシク	= ムコウ			= 0mm	
ヨウシキリカエ コメント	= インサツカ			F トラクタ カタンイ	
//n// モト	= ムコウ			= 0mm	
シュクショウ	= ショウシナイ			R トラクタ カタンイ	
				= 0mm	
マージン設定				その他の設定	
テサシ トップ マージン	= 6.4mm			F バス キャリア イ	
FASF トップ マージン	= 6.4mm			= ボシジョン 1	
RASF トップ マージン	= 6.4mm			R バス キャリア イ	
F トラクタ トップ マージン	= 8.5mm			= ボシジョン 1	
R トラクタ トップ マージン	= 8.5mm			= ユウコウ	
F トラクタ シタ マージン	= 4.2mm			シヤコウケンシュツ	
R トラクタ シタ マージン	= 4.2mm			= 1.0mm	
テサシ セットフリーマージン	= 5.1mm			セットフリーシヤコウシキイ	
FASF セットフリーマージン	= 5.1mm			= 1.0mm	
RASF セットフリーマージン	= 5.1mm			テサシシヤコウシキイ	
F トラ セットフリーマージン	= 11.3mm			= ユウコウ	
R トラ セットフリーマージン	= 11.3mm			カッタシトウオンライン	
セットフリーオフ サタンイ	= ヒョウシユン			= ムコウ	
				トラクタシトウオンライン	
				= ムコウ	
				ヨウシカ インジホウシ	
				= ムコウ	
				ヨウシハバ ケンシュツ	
				= 1 カイ ケンシュツ	
				F トラインジ カットリョウ L	
				= 14.0mm	
				F トラインジ カットリョウ R	
				= 14.0mm	
				R トラインジ カットリョウ L	
				= 14.0mm	
				R トラインジ カットリョウ R	
				= 14.0mm	
				カットインジ カットリョウ	
				= 2.8mm	
				カイキョウシヤムケンチ	
				= ユウコウ	
				ASF ビン 1 センタク	
				= FASF	
				ASF キュウシセキョ	
				= ヒョウシユン	
				トラクタ キュウシセキョ	
				= ソクトユウセン	
				キヤクカイキョウヨクセキ	
				= ユウコウ	
				カッタモトシセキョ	
				= ソクトユウセン	
				リボンホコセキョ	
				= ムコウ	
				ASF カミアツケンシュツ	
				= ツウシヨウ	
				ヘットコウカン ヒョウシ	
				= ユウコウ	
				シヨウタンヘットホコ	
				= ムコウ	
				SLCT	
				= HIGH コテイ	
ネットワーク設定				装置情報	
DHCP セツテイ	= ムコウ			ヘットビンカウンタ	
IP アドレス	= 000.000.000.000			= 0%	
サブネット マスク	= 000.000.000.000				
ゲートウェイ アドレス	= 000.000.000.000				

5.1 設定の変更

プリンターの設定を変えるときの操作方法について説明します。設定の変更は、メニューモードで行います。

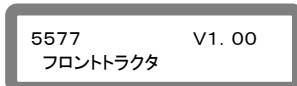
5.1.1 基本的な操作

メニューモードでは、目的の設定値を上位のレベルから順に選んで表示させ、設定します。設定値までのレベルの深さは項目によって異なります。

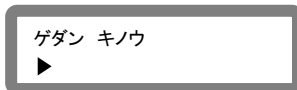
メニューモードでは、次のスイッチを使用します。

項	操作内容	使用するスイッチ
1	印刷不可状態で【下段選択】スイッチを押すとメニューモードに入ります。	【下段選択】
2	同じレベル内で項目を切り替えます。	【◀】または【▶】
3	表示しているメニューに入ります。	【設定】
4	表示しているメニューをキャンセルします。	【中止】
5	メニューモード移行後は、本スイッチを押すと通常モードに戻ります。設定値を変更した場合は設定値の保存手順を表示します。	【印刷】
6	設定値の登録または取消をします。	【微調▲】または【微調▼】

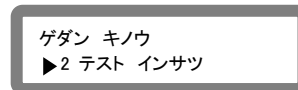
印刷不可状態



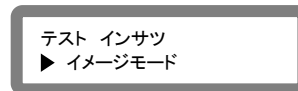
↓ 「下段選択」スイッチ



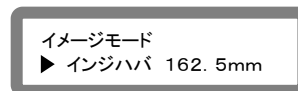
→ 「▶」スイッチ



↓ 「設定」スイッチ



↓ 「設定」スイッチ

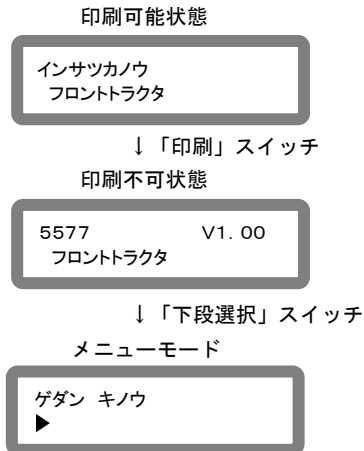


↓ 「設定」スイッチで印刷

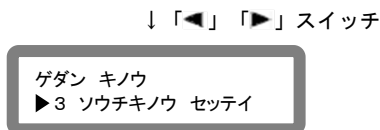
5.1.2 選んだ項目に設定する操作

具体的な操作方法を以下に示します。
表示例は、ブザーの鳴動のオン/オフを設定するときのものです。

- 1 印刷不可状態で[下段選択]スイッチを押し、メニューモードにする

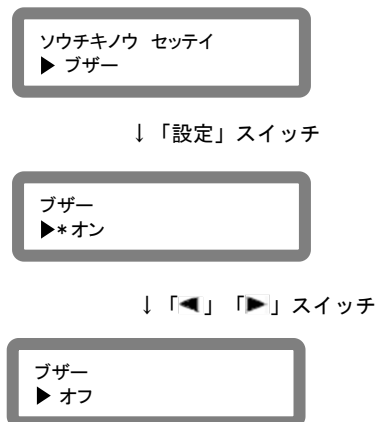


- 2 [◀] または [▶] スイッチで、設定項目を切り替える



- 3 [設定]スイッチで、設定項目を選択する

- 4 手順 2 と手順 3 の操作を繰り返して、目的の設定値を表示する



5 【設定】スイッチを押して、値を確定する

【設定】スイッチを押すと、設定値の前に「*」が表示され、その値が設定されます。

↓「設定」スイッチ



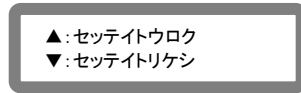
6 必要に応じて設定を繰り返す

ほかに設定する項目がある場合は、操作を繰り返して設定します。

7 設定内容を登録する

【印刷】スイッチを押した後、【微調▲】スイッチを押すと、設定を登録します。【微調▼】スイッチを押すと、登録が取り消しになります。【微調▲】スイッチを押して設定登録しないと、ここまで設定した内容は保存されません。

↓「印刷」スイッチ



手順5の操作後、【印刷】スイッチを押すと、メニューモードの「トウロク」と同様に設定内容を登録できます。

注： 設定登録後、印刷可能状態になっていない場合、【印刷】スイッチを押して印刷可能状態にします。

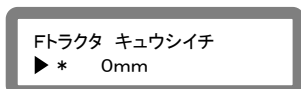
5.1.3 数値を設定する操作

余白の設定や用紙吸入量の設定など、値を数値で指定するときは、次のように操作します。

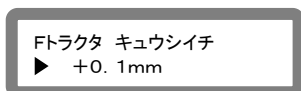
表示例は『7 ホセイキノウ』内の『Fトラクタ キュウシイチ』を設定するときのものです。

設定画面を表示し、**▶** スイッチで加算、**◀** スイッチで減算します。

↓ 「設定」スイッチ



↓ 「◀」または「▶」スイッチ

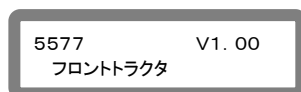


5.1.4 途中で初期設定を終了する操作

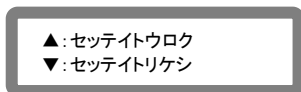
【印刷】スイッチを押します。

設定変更をしていない場合は、印刷不可状態に戻ります。

印刷不可状態



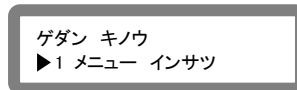
設定変更を中断して元の状態にする場合は、**【印刷】**スイッチを押した後、設定内容を登録する表示で**【微調▼】**スイッチを押します。



5.1.5 設定を工場出荷値に戻す

- 1 印刷不可状態で[下段選択]スイッチを押す

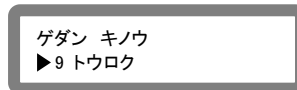
印刷可能状態
↓「印刷」スイッチ
印刷不可状態
↓「下段選択」スイッチ



メニューモードになります。

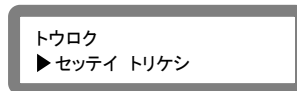
- 2 [◀] または [▶] スイッチを押して、「9 トウロク」を表示させる

↓「◀」「▶」スイッチ



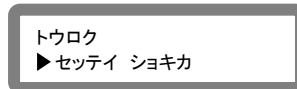
- 3 [設定] スイッチを押して、設定項目を選択する

↓「設定」スイッチ



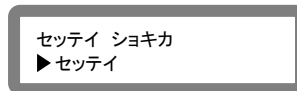
- 4 [◀] または [▶] スイッチを押して、「セッテイ ショキカ」を表示させる

↓「◀」「▶」スイッチ



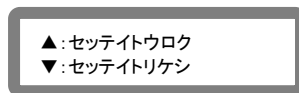
- 5 [設定] スイッチを押して、設定項目を選択する

↓「設定」スイッチ



6 もう一度[設定] スイッチを押すと設定登録表示になる

↓「設定」スイッチ



7 【微調▲】 スイッチを押すとブザーが鳴り設定が初期化される メニューモードで設定した設定値が初期化されます。

5.2 初期設定メニュー項目一覧

設定できる項目の一覧を次の表に示します。設定値の後の「*」は、工場出荷時に登録される初期値を示します。

レベル1	レベル2	設定内容	機能
1 メニュー インサツ	セッテイ ノ インサツ	インサツチュウ	「セッテイ ノ インサツ」を表示させて、 【設定】 スイッチを押すと、設定内容の一覧を印字します。変更した設定値を登録していない場合、変更した設定値ではなく、登録されている設定値を印字します。 印刷後に 【印刷】 スイッチを押下し、印刷不可状態にしてから 【排出】 スイッチでカット位置に送ります。
2 テスト インサツ	イメージモード*	インジ ^ハ 162.5mm	テストパターンと印字幅を選択して、 【設定】 スイッチを押すと、テスト印刷を実行します。印刷を止めるときは、 【中止】 スイッチを押します。 (「6.4 テスト印字をする」参照)
	カンジモード [*] 1	インジ ^ハ 345.5mm	
	カンジモード [*] 2		
	ANK モード [*] ド [*] ラフト		
	ANK モード [*] コウヒソイ		
	スキップモード*		

レベル1	レベル2	設定内容	機能
3 ソウチキノウ セツテイ	エミュレーション	ジドウセンタク * 5577 ESC/P	プリンターの制御コードを選択します。 「ジドウセンタク」の場合、電源投入後に受信したデータを解析し、自動的に5577またはESC/Pを選択します。
	インジソクト	ツウシヨウソク * コウソク ECO	印字モードを設定します。 各用紙モードに対して一括での設定となります。 ECOモードでは印字の間引きと印字速度を落とすことで電力消費を抑え、印刷時の騒音を低減します。
	Fトラクタ カミアツ	ジドウ * ジドウ+ (M03/M05のみ) コテイ1 : コテイ13	紙厚調整方法を選択します。 各用紙モードに対して個別に設定できます。 「ジドウ」の場合、使用する用紙の厚みに応じてプリンターが自動的に設定します。M03/M05の場合、「ジドウ+」ではギャップを少し広げることにより汚れを低減します。 「ジドウ」以外の場合、操作パネルからの入力によって希望の値に用紙厚を固定します(ラベル紙、封筒など部分的に紙の厚みがことなる紙の場合に使用)。
	Rトラクタ カミアツ		
	テサシ カミアツ		
	FASF カミアツ		
	RASF カミアツ		
	Fトラクタ コピーキョウカ (注1)	5577-M05/M03の場合 キョウカシナイ * キョウカスル1 キョウカスル2 5577-M01の場合 キョウカシナイ * キョウカスル	電源投入時の印字圧モードを設定します。 各用紙モードに対して個別に設定できます。 5577-M01では「キョウカスル」のみ表示し、印字速度を若干落とし、印字圧を上げます。 「キョウカスル1」の場合、印字速度を若干落とし、印字圧を上げます。 「キョウカスル2」の場合、印字速度を半分に落とし、同一ドットを二度打ちします。
	Rトラクタ コピーキョウカ (注1)		
	テサシ コピーキョウカ (注1)		
FASF コピーキョウカ (注1)			
RASF コピーキョウカ (注1)			

注1： コピー強化を設定しますと、印字速度が低下し、所定の印字を行う為により多くの電力が必要になります。また、印字ヘッドの寿命も短くなります。
コピー強化は、感圧発色が薄いときだけ設定し、普段は標準印字圧で使用してください。

レベル1	レベル2	設定内容	機能
3 ソウチキノウ セッテイ	オートローディング [※] (注1)	ムコウ 0.5sec 1.0sec 1.5sec * 2.0sec	単票用紙に印字するときに、自動的に給紙するかどうかを設定します。自動的に給紙する場合は、単票用紙がセットされてから用紙の吸入が開始されるまでの時間を選択します。単票用紙セットの操作性に合わせ設定を変更してください。
	テサシ セットフリー	ユウコウ * ムコウ	電源投入時の手差し単票用紙の単票セットフリー機能の有効/無効を設定します。 「ユウコウ」の場合、単票手差し口の「単票セットフリーの用紙セット範囲」のどの位置からでも用紙を吸入することができ、斜行補正機能が使用可能になります。
	FASF セットフリー	ユウコウ ムコウ *	セットフリー機能の有効/無効を設定します。 各用紙モードに対して個別に設定できます。 用紙左端位置を検出し、印字開始位置を自動的に調整します。
	RASF セットフリー		
	Fトラクタ セットフリー		
	Rトラクタ セットフリー		
	テサシ ハイシュツホウコウ	テマエハイシュツ * コウホウハイシュツ	電源投入時の手差しモード時の単票用紙の排出方向を設定します。
FASF ハイシュツホウコウ	テマエハイシュツ コウホウハイシュツ *	電源投入時にASFを搭載している場合の単票用紙の排出方向を設定します。 フロント/リア個別に設定できます。	
RASF ハイシュツホウコウ			

注1: 『テサシ セットフリー』が「ユウコウ」に設定されている場合、『オートローディング』が「ムコウ」以外であれば単票用紙を自動的に給紙しますが、『オートローディング』の時間の設定は無効です。

レベル1	レベル2	設定内容	機能
3 ソウチキノウ セッテイ	テサシ PE ケンシュツ	ケンシュツスル * ケンシュツシナイ	手差しモードの単票用紙無し検出する/しないを設定します。
	PE ケンチジノウ ヨウタイ	オンライン * オフライン	用紙無し検出時のプリンターの状態を印刷可能にするか印刷不可にするかを設定します。
	テサシ シットウハイシュツ (注1)	ハイシュツスル * ハイシュツシナイ	『テサシ PE ケンシュツ』が「ケンシュツスル」に設定されているとき、手差しPEを検出したときに用紙を自動的に排出するかしないかを設定します。
	ブザー	オン * オフ	ブザー鳴動のオン/オフを設定します。オフを選択すると、一切鳴らなくなります。
	カタホウコウ インジ	ウケツケル * ウケツケナイ	片方向印字の制御コードを受け付けるかどうかを選択します。このコードを受け付けない場合、使用しているソフトウェアによらず、両方向印字モードで印刷します。
	ジ ユシンバッファ	16K バイト * 1K バイト	パラレルインターフェースでの受信バッファを設定します。
	TOF センサスライスレベル (注2)	60% 70% 80% 90% 100% * 110% 120%	用紙の有無を検出する TOF センサーのスライスレベルを設定します。プレプリント用紙など、反射率によって用紙の有無が正常に検知できない場合に設定します。
	スタンバイモード	1min : (1min 単位) 5min * : 60min	スタンバイモードへの移行時間を設定します。

注1: 「ハイシュツシナイ」設定でPEまで紙送りされた場合、内部的には用紙無しの状態（用紙未吸入状態と同じ）となるため、ここで排出/先頭行スイッチを押下すると用紙吸入動作となります。吸入動作のため、排出方向の設定によらず必ず奥側に紙送りされ、次の用紙がなければ吸入エラーを表示します。

注2: 使用する用紙と設定値によっては、用紙の有無を正常に検出できなくなる場合があります。

レベル1	レベル2	設定内容	機能	
3 ソウチキノウ セツテイ	Fトラクタ ヨウシナガサ	11/6 インチ	連続用紙において、改ページ時に送られる1ページ分の用紙長さを設定します。(単票オードでは設定不要) フロント/リア個別に設定できます。	
	Rトラクタ ヨウシナガサ	2 インチ 2 1/6 インチ 2.5 インチ 3 インチ 3 1/3 インチ 3.5 インチ 3 2/3 インチ 3.7 インチ 4 インチ 4 1/3 インチ 4.5 インチ 5 インチ 5.5 インチ 5 2/3 インチ 5.7 インチ 6 インチ 6.5 インチ 7 インチ 7 1/3 インチ 7.5 インチ 8 インチ 8.5 インチ 9 インチ 9.5 インチ 10 インチ 10.5 インチ 11 インチ * 11.5 インチ 11 2/3 インチ 12 インチ 12.5 インチ 13 インチ 13.5 インチ 14 インチ 15 インチ		
	Fトラクタ キョウ ハハ	2 LPI		1回の改行で送られる用紙の長さを設定します。 1インチあたりの行数を単位とします。 連続用紙および単票に対して個別に設定できます。 LPI:Lines per Inch (行/インチ)
	Rトラクタ キョウ ハハ	3 LPI		
	テサシ キョウ ハハ	4 LPI		
	FASF キョウ ハハ	5 LPI		
	RASF キョウ ハハ	6 LPI * 7.5 LPI 8 LPI		

レベル 1	レベル 2	設定内容	機能
3 ソウチキノウ セツテイ	F トラクタ インジ [°] ハ [°]	サイダ [°] イ 8 インチ	連続用の最大印字幅を設定します。 フロント/リア個別に設定できます。
	R トラクタ インジ [°] ハ [°]	サイダ [°] イ 13.2 インチ * サイダ [°] イ 13.6 インチ	
	F トラクタ ミシンメスキップ [°]	スキップ [°] シナイ *	ミシン目を飛び越すかを選択します。 フロント/リア個別に設定できます。
	R トラクタ ミシンメスキップ [°]	スキップ [°] スル	
	オート ティアオフ	ムコウ * ユウコウ	ティアオフ（ミシン目切り取り位置へ移動する機能）を自動で行うかを選択します。
	キャラクターモード [°]	OFF * &\$\$ Entry \$?!# Entry	キャラクター・モードを設定するかを選択します。
	スムージング [°]	ユウコウ ムコウ *	スムージング・モード（拡大文字印刷における輪郭のギザギザを修正する機能）を設定するかを選択します。
	ヨウシキリカエ コマンド [°]	インサツカ * インサツフカ ムコウ	用紙切り替えコマンドが送られてきたとき、コマンドを有効にするかを選択します。 インサツカ：印刷可能状態のまま切り替え動作を行います。 インサツフカ：切り替えを行う前に、一旦印刷不可状態とします。 ムコウ：コマンドを無視します。
	//n// モード [°]	ユウコウ ムコウ *	拡張制御コマンド（//n//）を受けたとき、有効にするかを選択します。
シュクショウ	ショウスル ショウシナイ *	文字の幅を 1/2 に圧縮して印字します。（ラベルモード印刷時のみ機能します。）	

レベル1	レベル2	設定内容	機能
4 マージン セッテイ	テサシ トップ マージン FASF トップ マージン RASAF トップ マージン	-25.2mm : 6.4mm * : 254.0mm	単票手差し印刷、フロント ASF 印刷、リア ASF 印刷の各々に対して、先頭行の位置を約 0.4mm 単位で設定することができます。 注：4.2mm 未満は印字領域外となりますので、印字はしないでください。
	F トラクタ トップ マージン R トラクタ トップ マージン	-25.2mm : 8.5mm * : 254.0mm	フロント連帳用紙、リア連帳用紙の各々に対して、先頭行の位置を約 0.4mm 単位で設定することができます。 注：4.2mm 未満は印字領域外となりますので、印字はしないでください。 マイナス値を設定する場合は、使用するトラクタの下マージンを 0mm に設定してください。
	F トラクタ シタ マージン	0mm 4.2mm * 101mm	連続用紙の下端余白量をフロント/リア個別に設定できます。用紙下端から印字可能最終行の文字の下端までの量で設定します。 注：0mm に設定することで用紙用紙最下端まで印字できますが、4.2mm 未満は印字領域外となりますので印字精度に影響する恐れがあります。 0mm に設定する場合は十分確認の上ご使用ください。
	R トラクタ シタ マージン	0mm 4.2mm * 157mm	
	テサシ セットフリーマージン FASF セットフリーマージン RASAF セットフリーマージン	0.0mm : 5.1mm * : 45.2mm	セットフリーオン時の左端余白量(用紙の左端から第一印字開始文字の第一ドット目までの量)を設定します。 各用紙モードに対して個別に設定できます。 約 0.3mm (1/90 インチ) 単位で設定できます。 注：5.0mm 未満は印字領域外となるため、印字はしないでください。

レベル1	レベル2	設定内容	機能
4 マージン セッテイ	Fトラ セットフリーマージン	0.0mm	セットフリーオン時の左端余白量(用紙の左端から第一印字開始文字の第一ドット目までの量)を設定します。 各用紙モードに対して個別に設定できます。 約0.3mm(1/90インチ)単位で設定できます。 注: 11.43mm未満は印字領域外となるため、印字はしないでください。
	Rトラ セットフリーマージン	: 11.3mm * : 45.2mm	
	セットフリーオフ サクソイ (注1)	ヒョウジュン * ヒダリヨセ	セットフリー機能無効時の印字開始位置を設定します。 この設定は、すべての用紙に有効になります。 「ヒョウジュン」の場合、第一ドット目印字開始位置が左トラクター手前にある目盛りの「▼」位置となり、「ヒダリヨセ」の場合、「▼」位置から12.7mm(目盛りで1.27mm)左になります。

注1: 「ヒダリヨセ」設定時は「▼」位置よりも12.7mm左から印字を開始しますが、この12.7mm間に印字データ(ピンファイアするデータ)が存在する場合には、その行の印字速度を以下のように変更します。

M01/M03: 3倍速の場合のみ、標準速に変更します。

M05: 高速、3倍速の場合、標準速に変更します。

レベル 1	レベル 2	設定内容	機能
5 5577 コユウセツテイ	イメーヅ オリカエシ	オリカエス * オリカエサナイ	イメージ・データが最大印字位置を超えるときに自動的に改行を実行し残りを印字するか、超えるデータを捨てるかを選択します。
	レベル E キノウ	セツテイ * カイジョウ	レベル E 機能を設定するか選択します。レベル E 機能に関しては、付録「レベル E プリンター」を参照
	コード ページ	932 * 942	コード・ページを選択します。 詳細は付録「日本語 DOS 文字セット（半角文字）」を参照。
	ニホンゴ モジ セット	ニホンゴ モジ セット(キュー) ニホンゴ モジ セット(シン) *	1996 年に改訂された IBM 日本語文字セット（新）または改訂前の IBM 日本語文字セット（旧）を選択します。
	90 ネ カイテイ	90 ネ テキヨウ ナシ 90 ネ テキヨウ アリ *	IBM 日本語文字セット（（新）および（旧））に対する 90 年改訂内容を適用するかを選択します。
	カンイヘイセイヨクタイ	カイジョウ * セツテイ	従来の IBM フォント・スタイルを使用するか、簡易平成書体を使用するかを選択します。
	デフォルト ANK	ミンチョウ 12(C) * OCR-B(NC) OCR-B(C) イチブ OCR(C) ミンチョウ 12(NC)	英数半角文字のデフォルト書体、およびフォント・スタイル設定コマンドの有効 (C) / 無効 (NC) を選択します。一部 OCR-B は数字のみ OCR-B にします。

レベル1	レベル2	設定内容	機能
6 ESC/P コウセツテイ	モジ° ヒ° ッチ	10CPI * 12CPI 15CPI 17.1CPI 20CPI PROPORTIONAL	文字ピッチを選択します。
	モジ° コー° ト°	カタカナ * カクチョウグラフィックス	文字コード表がカタカナ・コード表か、もしくは拡張グラフィックス・コード表かを選択します。
	コクサイ° モジ°	USA FRANCE GERMANY UK DENMARK 1 SWEDEN ITALY SPAIN 1 JAPAN * NORWAY DENMARK 2 SPAIN 2 LATIN AMERICA KOREA LEGAL	国を指定します。 この指定により英数コード表の一部の文字が切り替わります。 注：「コクサイ モジ」の切替は、「モジ コード」の設定が「カクチョウグラフィックス」の時に有効となります。
	ジ° ト° ウ° カ° イ° ヲ° ヨ°	オフ * オン	復帰コード (CR) を受信する際、自動的に改行するかを設定します。
	コウソク° モジ° ヒ° ニ°	コウソク * ツウジ° ヨ°	高速印字で印刷される半角文字品位を設定します。
	LQ° モジ° ヒ° ニ°	コウソク * ツウジ° ヨ°	通常印刷で印刷される半角文字品位を設定します。
ショキカ° コマ° ン° ト°	ユウコウ * ムコウ	ESC/P の初期化コマンド (X' 1B' , X' 40') を実行するかを選択します。	
TOF° カイ° ペ° ー° ジ°	ユウコウ * ムコウ	連続用紙が TOF 位置にあるとき、改ページコマンドで改ページするかを設定します。	

レベル1	レベル2	設定内容	機能
7 ホセイノウ	テサシ カイキョウホセイ	-1.0mm	累積改行補正量を設定します。各用紙モードに対して個別に設定できます。 (約254mm改行したときの改行ズレ量を補正します。印字位置が上にズレている場合は、+方向の補正を行います。)
	FASF カイキョウホセイ	-0.6mm	
	RASF カイキョウホセイ	-0.3mm	
	Fトラ カイキョウホセイ	0mm *	
	Rトラ カイキョウホセイ	+0.3mm +0.6mm +1.0mm	
	Fトラ サイシュウページ	-1.0mm	連帳用紙の最終頁に対する累積改行補正量を設定します。フロント/リア個別に設定できます。 (最終ページの下端から約100mm間の改行ズレ量を補正します。印字位置が上にズレている場合は、+方向の補正を行います。)
	Rトラ サイシュウページ	-0.6mm -0.3mm 0mm * +0.3mm +0.6mm +1.0mm	
	テサシ キュウシイ	-1.0mm	用紙を吸入した後の第一印字開始行の位置を、用紙の上端から第一行印字文字上端までの量で微調整します。各用紙モードに対して個別に設定できます。
	FASF キュウシイ	:	
	RASF キュウシイ	0mm * (0.1mm 単位)	
	Fトラクタ キュウシイ	:	
	Rトラクタ キュウシイ	+1.0mm	
	タンビョウ カタンイ	-10.0mm	下端余白量を、用紙下端から印字可能最終行の文字の下端までの量で微調整します。用紙モードに対して個別に設定できます。ただし、単票用紙は手差し、フロントASF、リアASF一括の設定となります。注：連帳用紙の設定については、「Fトラクタ シタ マージン」および「Rトラクタ シタ マージン」が、4.2mm、0mm設定時のみ本設定値が反映されません。
	Fトラクタ カタンイ	:	
	Rトラクタ カタンイ	0mm * (0.5mm 単位) : +10.0mm	
	ケイセン チョウセイ		

レベル1	レベル2	設定内容	機能
8 ソノタノセッテイ	Fパス キャリア 仔	ポジション1 * ポジション2	単票手挿入、フロントトラクター、フロント ASF から用紙を吸入するときの印字ヘッドキャリアの位置を設定します。 ・ポジション1：約 31 桁目 ・ポジション2：約 42 桁目 帳票用紙を事前に印刷したプレプリント用紙を使用する場合、用紙上端が正しく検出できない場合があります。その場合は、ポジションを変更してください。
	Rパス キャリア 仔	ポジション1 * ポジション2	リアトラクター、リア ASF から用紙を吸入するときの印字ヘッドキャリアの位置を設定します。 ・ポジション1：約 31 桁目 ・ポジション2：約 42 桁目 帳票用紙を事前に印刷したプレプリント用紙を使用する場合、用紙上端が正しく検出できない場合があります。その場合は、ポジションを変更してください。
	シャコウケンシュツ	ユウコウ * ムコウ	単票用紙を吸入するときに斜行を検出するかしないかを設定します。
	セットフリーシャコウシキ仔 (注1)	0.5mm 1.0mm * 1.5mm 2.0mm 2.5mm	単票（手差し）セットフリーオンで手差し単票用紙を吸入するときに、斜行吸入と判断する値を設定します。
	テサシシャコウシキ仔 (注1)	0.5mm 1.0mm * 1.5mm 2.0mm 2.5mm	単票（手差し）セットフリーオフで手差し単票用紙を吸入するときに、斜行吸入と判断する値を設定します。

注1:【8 ソノタノセッテイ】の『シャコウケンシュツ』が「ユウコウ」に設定されている場合のみ本設定値が有効となります。

レベル1	レベル2	設定内容	機能
8 ソノタノセッテイ	カットジツトウオンライン	ユウコウ * ムコウ	単票用紙吸入後、自動的に印刷可能とするかしないかを設定します。
	トラクタジツトウオンライン	ユウコウ ムコウ *	連帳用紙吸入後、自動的に印刷可能とするかしないかを設定します。
	ヨウシガイインジボウシ (注1)	ユウコウ ムコウ *	用紙の左右端を検出し、印字領域を超えるデータの処理方法を設定します。
	ヨウシハバケンシュツ	1 カイ ケンシュツ * 2 カイ ケンシュツ	用紙吸入時の用紙幅検出方式を設定します。 プレプリントにより用紙幅を誤検出してしまう場合には2回検出を設定してください。
	FトラインジカットリョウL (注2) (注3)	10.0mm : 14.0mm * (1.0mm 単位) : 34.0mm	フロントトラクターの左端面印字カット量(余白量)を設定します。
	FトラインジカットリョウR (注2) (注3)	10.0mm 11.0mm 12.0mm 13.0mm 14.0mm *	フロントトラクターの右端面印字カット量(余白量)を設定します。
	RトラインジカットリョウL (注2) (注3)	10.0mm : 14.0mm * (1.0mm 単位) : 34.0mm	リアトラクターの左端面印字カット量(余白量)を設定します。
	RトラインジカットリョウR (注2) (注3)	10.0mm 11.0mm 12.0mm 13.0mm 14.0mm *	リアトラクターの右端面印字カット量(余白量)を設定します。

注1: ASF 使用時は、『ヨウシガイインジボウシ』が「ユウコウ」の場合でも、114 桁を越える媒体(約 A4 横以上の単票)では、右側の用紙外印字防止が作動しませんので、注意してください。

注2: 【8 ソノタノセッテイ】の『ヨウシガイインジボウシ』が「ユウコウ」に設定されている場合のみ本設定値が有効となります。

注3: 連続帳票への左右の印字余白が 16mm 未満となる場合は『FトラインジカットリョウL』、『FトラインジカットリョウR』、『RトラインジカットリョウL』、『RトラインジカットリョウR』、を適切な値に設定してください。

レベル1	レベル2	設定内容	機能
8 ソノタノセツテイ	カットシインジ ^レ カットリョウ	2.8mm *	単票用紙（手差し、ASF）の左端面印字カット量（余白量）を設定します。
		15.0mm	
	カイギョウジヤムケンチ	ユウコウ *	【5577-M05/5577-M03のみ】 改行ジャム検知機能の有効/無効を設定します。 「ユウコウ」に設定してあると用紙の紙送り中に紙づまりが発生した場合、LCDに「カイギョウジヤムケンチ」のエラーメッセージが表示されます。 注：段差のある用紙を使用すると「カイギョウジヤムケンチ」エラーが発生することがあります。その場合は「ムコウ」に設定してご使用ください。
		ムコウ	
	ASF ビン1 センタク	FASF *	フロント/リア ASF を同時搭載した場合に、どのASFをビン1として使用するかを設定します。選択されなかったASFがビン2となります。 本項目は、フロント/リア ASF を同時搭載した場合のみ有効となる設定です。
RASF			
ASF キュウセイキョ	ヒョウジユン *	ASF からの吸入方式を設定します。 「ヒョウジユン」は、ASF ホッパーから用紙を直接吸入する方式です。「スイッチバック」に比べ、ASF 処理時間が短縮されます。「スイッチバック」は、ASF ホッパーの用紙を一旦途中で排出させた後に、もう一度吸入する方式です。「ヒョウジユン」に比べ、改行精度が向上します。	
	スイッチバック		

レベル 1	レベル 2	設定内容	機能
8 ソフトセッテイ	トラクタ キュウシキキョ (注 4)	セイドユウセン	連帳用紙の吸入方式を設定します。 「セイドユウセン」は、用紙吸入時に用紙厚検出動作を行い、吸入された用紙の厚さに最適な用紙送り制御をします。「ソクドユウセン」に比べ改行精度が向上します。 「ソクドユウセン」は、用紙厚検出をしないで直接印字開始位置まで用紙を吸入します。「セイドユウセン」に比べ用紙吸入時間が短縮されますが、「セイドユウセン」と比べ改行精度が悪くなります。
		ソクドユウセン *	
	ギョウカキョウヨウヨクセイ	ユウコウ *	逆改行抑制制御を行うかどうかを設定します。
		ムコウ	
	カットモトシキキョ	セイドユウセン	連帳用紙使用時、用紙カット位置から印字開始位置に用紙を引き戻す際の動作方法を設定します。 「セイドユウセン」は印字開始位置に用紙を引き戻すときに、用紙の再吸入を行います。「ソクドユウセン」に比べ、改行精度が向上します。 「ソクドユウセン」は、印字開始位置に用紙を戻すときに、用紙の再吸入を行いません。「セイドユウセン」に比べ用紙の引き戻し動作にかかる時間が短縮されますが、改行精度が若干劣ります。
		ソクドユウセン *	
	リボンホゴセキキョ	ユウコウ	連帳改行時に印字ヘッドが用紙送り穴位置に停止した場合、用紙送り穴位置を避けて改行し、リボンを保護するかしないかを設定します。
		ムコウ *	
ASF カミアツケンシュツ	マイカイ	『カミアツチョウセイ』が「オート」に設定されているとき、ASF 給紙の印字時に、用紙厚検出を毎ページ行うかどうかを設定します。	
	ツウジョウ *		

注 4: 手動紙厚調整モードの場合は、設定に関わらず「ソクドユウセン」による給紙制御になります。

レベル 1	レベル 2	設定内容	機能
8 ソリタ/セッテイ	ヘッドコウカン ヒョウジ	ユウコウ *	<p>印字ヘッドの交換時期が近づくと電源投入時に LCD に警告表示します。(印字ヘッドの消耗状態はリモートパネルの消耗品管理、「ホシユモード」の「ヘッドピンカウンタ」、および設定一覧の印字内容にパーセントで表示します。)</p> <p>消耗状態によって警告表示は以下ようになります。</p> <p>90%以上：「ヘッドコウカン ジュンビ」</p> <p>100%以上：「ヘッドコウカン」</p>
		ムコウ	
	ジョウタンヘッドホコ	ユウコウ	<p>上端余白量がマイナス値に設定されている時の動作を設定します。</p> <p>「ユウコウ」の場合、上端余白量 0mm の位置に達するまでは印字/改行動作を行いません。(データは破棄されます)</p>
	ムコウ *		
	SLCT	HIGH コテイ * カヘン	SLCT 信号を HIGH 固定とするか、プリンターの状態により可変とするかを設定します。

レベル 1	レベル 2	設定内容	機能
9 ネットワーク セッテイ (注 5) (注 6)	DHCP セッテイ	ユウコウ ムコウ *	ネットワークの DHCP を設定します。(注 7)
	IP アドレス	IP アドレスを設定 (初期値: 000.000.000.000)	ネットワークの IP アドレスを設定します。 ※DHCP 設定が「ユウコウ」に設定されている場合、この値は表示されません (自動取得を行います)。
	サブネット マスク	サブネット マスクを設定 (初期値: 000.000.000.000)	ネットワークのサブネット マスクを設定します。 ※DHCP 設定が「ユウコウ」に設定されている場合、この値は表示されません (自動取得を行います)。
	ゲートウェイ アドレス	デフォルト ゲート ウェイ アドレスを設定 (初期値: 000.000.000.000)	ネットワークのデフォルト ゲートウェイ アドレスを設定します。 ※DHCP 設定が「ユウコウ」に設定されている場合、この値は表示されません (自動取得を行います)。
	ネットワーク ショキカ		ネットワークの設定を初期化します。
10 トウロク	セッテイ トリケン	セッテイ	各設定項目の設定値を、変更前の設定に戻します。
	セッテイ ショキカ	セッテイ	各設定項目の設定値を、工場出荷時の設定に戻します。
	セッテイ トウロク	セッテイ	各設定項目の現在の設定値を記憶します。
11 ホシユモート	ROM バンサク		ファームウェアの版数を表示します。
	ヘッドピソカウナ		印字ヘッドの印字打数を、ヘッド寿命に対する割合 (%) で表示します。
	HEX ダンプ インサツ	セッテイ	HEX ダンプ印刷モードとなります。詳細は「6.5 HEX ダンプ印字をする」を参照してください。

注 5:本メニューは ROM 版数 V1.10 以降、NIC 版数 V1.1.00 以降の場合表示され、使用できます。

注 6:電源投入時、【9 ネットワーク セッテイ】はプリンターの LAN カードが立ち上がるまで表示されません。表示されない場合は、一度メニューモードから抜け、暫く待ってから再度メニューモードに入ってください。

注 7:NIC 版数 V1.2.00 以降から初期値は「ムコウ」に設定されています。

5.3 調整

5.3.1 罫線調整

縦罫線などを正逆両方向で印字したときに生じる行間の横方向の印字位置の不揃いを直します。

標準印字圧とコピー強化モードの2つの印字圧についてそれぞれ標準、高速、3倍速モードの罫線ズレを直すことができます。罫線ズレは、次の手順で直します。罫線ズレを直すときは、必ず用紙をセットしておいてください。

注1: 本モード中、全てのセットフリー機能(手差し/ASF/トラクター)は無効となります

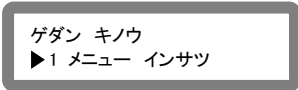
注2: 本モードで印字中に使用するスイッチはヘッドがターンするときに押下されている状態で機能します。ターン時に押下されているようスイッチを長めに押すと反応しやすくなります。

1 前側より15インチ幅以上の連続用紙またはA4タテ以上の単票用紙をセットする

単票用紙を使用する場合は単票セットフリーを無効にし、左寄せで紙をセットする。

2 印刷不可状態で[下段選択]スイッチを押す

印刷可能状態
↓「印刷」スイッチ
印刷不可状態
↓「下段選択」スイッチ

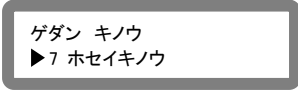


ゲダン キノウ
▶1 メニュー インサツ

メニューモードになります。

3 [◀] または [▶] スイッチを押して、「7 ホセイキノウ」を表示させる

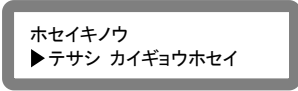
↓「◀」「▶」スイッチ



ゲダン キノウ
▶7 ホセイキノウ

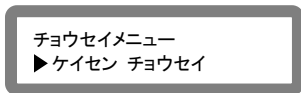
4 [設定] スイッチを押して、設定項目を選択する

↓「設定」スイッチ



ホセイキノウ
▶テサシ カイギョウホセイ

5 [◀]または[▶]スイッチを押して「ケイセン チョウセイ」を表示させる



6 [設定]スイッチを押すと調整用パターンの印字を開始する

標準印字圧の標準印字モードで調整用パターンを印字します。
矢印 (←と→) は、印字ヘッドの移動方向を示します。



【中止】 スイッチを押すと、印字を一時中断します。

【設定】 スイッチを押すと、印字を再開します

7 調整用パターンの印字が始まったら調整を行う

印字ヘッドの移動方向と同じ方向に印字結果を移動させるとき

【微調▲】 スイッチを押します。

1回の押下で 1/900 インチ矢印と同じ方向に印字結果が移動します。

印字ヘッドの移動と逆の方向に印字結果を移動させるとき

【微調▼】 スイッチを押します。

1回の押下で 1/900 インチ矢印と逆の方向に印字結果が移動します。

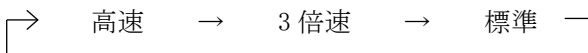
注1: 続けて調整を行う場合には、一度スイッチを離してから再度スイッチを押下してください。

8 印字速度を切り替えて、高速、3倍速モードで手順 6の調整を行う

印字モードの切り替えかた

調整パターン印字中に**【高速 / ECO】**スイッチを押します。

【高速 / ECO】スイッチを押すたびに、以下の順に印字速度が切り替わります。



注1: 高速印字モードのときは「高速」ランプが点灯し、3倍速モードのときは、「高速」ランプと「印刷可」ランプが点灯します。

印字速度	基本印字速度* (コピー強化モード)	タイトル印字		
		コピー強化	データ	速度
標準印字	A	消灯	消灯	標準速
高速印字				高速
3倍速印字				3倍速
標準印字	B	点灯	消灯	標準速
高速印字				高速
3倍速印字				3倍速
標準印字	C	点灯	点灯	標準速
高速印字				高速
3倍速印字				3倍速
標準印字	D	消灯	点灯	標準速
高速印字				高速
3倍速印字				3倍速

*基本印字速度は手順9の表を参照

11 調整が終わったら【印刷】スイッチを押す

調整した内容がプリンターに記憶され、調整パターンの印字が終了し、調整項目選択モードに戻ります。

再度、【印刷】スイッチを押すと印刷可能状態になります。

注：【印刷】スイッチを押さないと、調整した内容がプリンターに登録されず電源を切ると元の状態に戻ります。

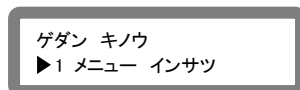
5.3.2 用紙吸入量の調整

用紙の自動吸入（オートロード）時の用紙吸入位置を、行方向に微調整します。工場出荷時に用紙の吸入量（印字開始位置）は、初期設定値に調整されていますが、ずれている場合はこの機能で調整してください。連続用紙、単票用紙それぞれの吸入量を調整できます。

用紙の吸入量は、次の手順で調整します。

- 1 用紙をセットする
- 2 印刷不可状態で[下段選択]スイッチを押す

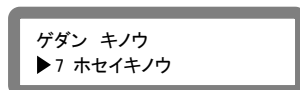
印刷可能状態
↓「印刷」スイッチ
印刷不可状態
↓「下段選択」スイッチ



メニューモードになります。

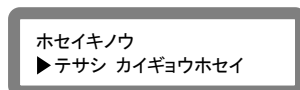
- 3 [◀] または [▶] スイッチを押して、「7 ホセイキノウ」を表示させる

↓「◀」「▶」スイッチ



- 4 [設定] スイッチを押して、設定項目を選択する

↓「設定」スイッチ



- 5 [◀] または [▶] スイッチを押して、次のいずれかのモードを選択する

- ・ テサシ キュウシイチ
- ・ FASF キュウシイチ
- ・ RASF キュウシイチ
- ・ Fトラクタ キュウシイチ
- ・ Rトラクタ キュウシイチ

6 【微調▼】スイッチを押して、下のレベルに移動する

「テサシ キュウシイチ」を選択した場合の例で説明します。

↓「設定」スイッチ



7 【◀】または【▶】スイッチを押して吸入位置を調整する

↓「◀」「▶」スイッチ

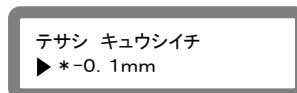


【◀】スイッチを1回押す毎に一側に0.1mmずつ変化します。【▶】スイッチを1回押す毎に+側に0.1mmずつ変化します。調整量は約±1mmまで可能です。

- ・前方から吸入された用紙に対して上端余白を大きくしたいときは、【▶】スイッチを押します。
後方から吸入された用紙に対しては、上端余白が小さくなります。
- ・前方から吸入された用紙に対して上端余白を小さくしたいときは、【◀】スイッチを押します。
後方から吸入された用紙に対しては、上端余白が大きくなります。
- ・用紙位置の補正は、手差し単票、フロントASF、リアASF、フロントトラクター、およびリアトラクターを各々独立して行うことができます。

8 調整が終わったら【設定】スイッチを押す

↓「設定」スイッチ



設定値の先頭に「*」が表示されます。

9 【印刷】スイッチを押して設定した値を登録する

↓「印刷」スイッチ

▲:セッテイトウロク
▼:セッテイトリケシ

【微調▲】 スイッチを押すと、設定した内容で登録します。
調整した内容がプリンターに記憶され、印刷可能状態になります。これを実行しないとここまで設定した内容は保存されません。

【微調▼】 スイッチを押すと、設定した内容が取り消しになります。

第6章 保守と点検

この章では、インク・リボン・カートリッジの交換、用紙づまりやプリンターがうまく動かないときの処置、テスト印字のしかた、清掃のしかた、輸送のしかたおよびアフターサービスについて説明します。

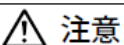
6.1 インク・リボン・カートリッジの交換

◆ インク・リボン・カートリッジの種類

このプリンターで使用するインク・リボン・カートリッジは、下表のとおりです。

インク・リボン・カートリッジは5回まで使用できます。詰替えリボンを4回使用したら、新しいリボンカートリッジに交換してください。

商品名	ID	備考
5577-M01 リボンカートリッジ	10390	5577-M01 用の黒色インクリボンが入ったインク・リボン・カートリッジです。
5577-M01 詰替リボン (4個セット)	10391	5577-M01 用のつめかえ用インクリボンが4個入ったセットです。
5577-M03/M05 リボンカートリッジ	10392	5577-M03/M05 用の黒色インクリボンが入ったインク・リボン・カートリッジです。
5577-M03/M05 詰替リボン (2個セット)	10393	5577-M03/M05 用のつめかえ用インクリボンが2個入ったセットです。



注意

誤飲 インクリボンをお子様がお口にいたりなめたりしないようにしてください。
健康を損なう原因となることがあります。

お願い

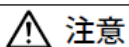
- ・インク・リボン・カートリッジは、指定の純正品を使用してください。
指定以外のインク・リボン・カートリッジを使用すると、インクリボンがからまったり、印字ヘッドが傷んだりしてプリンターの故障を引き起こすことがあります。
- ・インクリボンがたるんだ状態で使用しないでください。たるんだまま印字を開始すると、インクリボンがからまったり、巻きとりがロックすることがあります。
- ・使用済みのインク・リボン・カートリッジは、不燃物として地方自治体の条例または規則に従って処理してください。
- ・ご購入したリボンカートリッジ、詰替リボンは6か月以内を目途に使用することを推奨いたします。

◆ 5577-M01 インク・リボン・カートリッジの交換

インク・リボン・カートリッジの交換は、次の手順で行います。

1 トップカバーを開け、印字ヘッドをリボン交換位置に移動する

プリンター本体にラベルがあります。また、トップカバーを閉じて、電源を投入することで印字ヘッドがリボン交換位置に移動します。



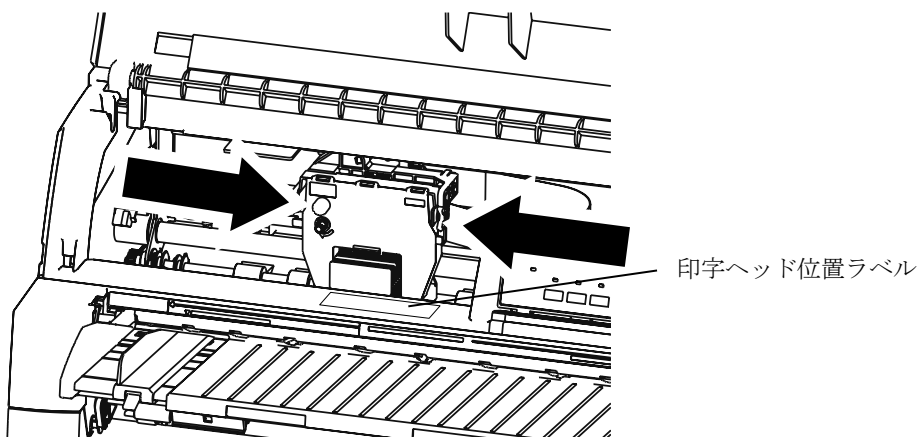
注意

高温 印字した直後は、印字ヘッドが高温になります。温度が下がったことを確かめてから、リボンを交換してください。やけどの原因となることがあります。

2 電源を切る

(電源スイッチが (○) 側に倒れた状態になります。)

3 インク・リボン・カートリッジの両脇を押し、プリンターから取り外す



4 新しいインク・リボン・カートリッジを取り付ける

新しいインク・リボン・カートリッジの取り付けは、「2.1.10 インク・リボン・カートリッジの取り付け」を参照してください。

◆ 詰め替えリボンの交換のしかた

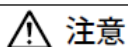
詰め替えリボンの交換方法は、詰め替えリボンに添付してある交換要領書を参照してください。

◆ 5577-M05/5577-M03 インク・リボン・カートリッジの交換

インク・リボン・カートリッジの交換は、次の手順で行います。

1 印字ヘッドをリボン交換位置に移動する

プリンター本体にラベルがあります。また、トップカバーを閉じて、電源を投入することで印字ヘッドがリボン交換位置に移動します。



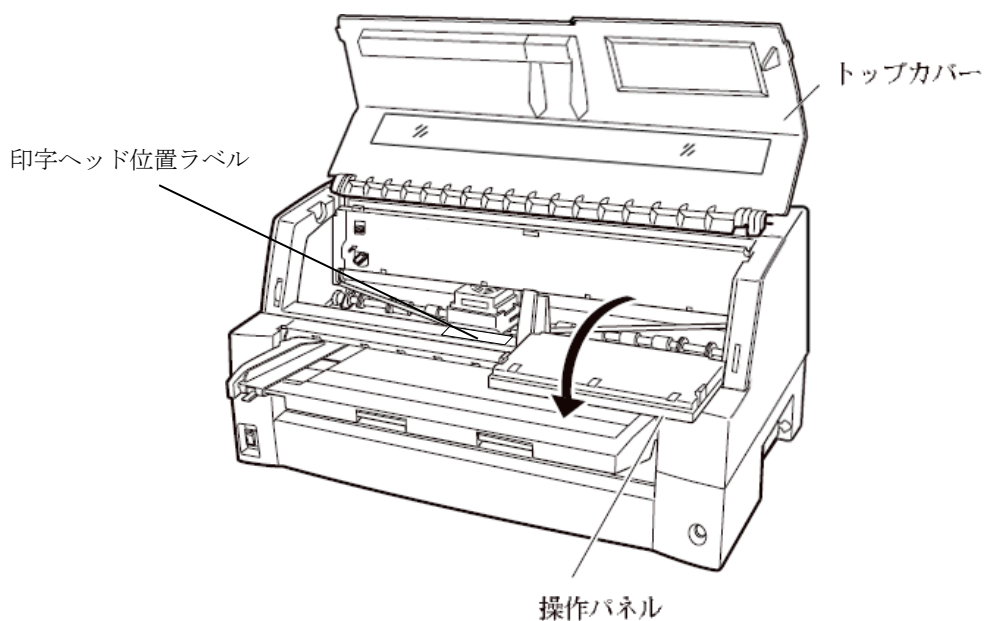
注意

高温 印字した直後は、印字ヘッドが高温になります。温度が下がったことを確かめてから、リボンを交換してください。やけどの原因となることがあります。

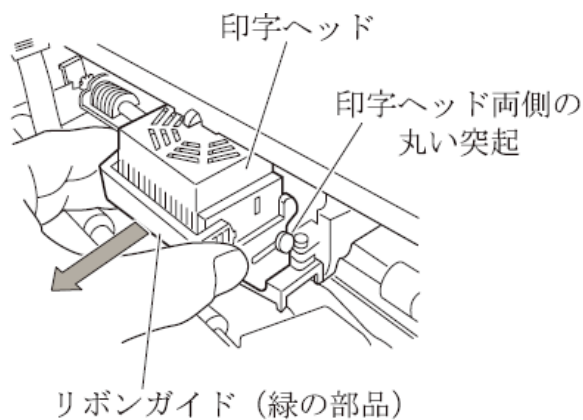
2 電源を切る

(電源スイッチが (○) 側に倒れた状態になります。)

3 操作パネルを手前側に倒す

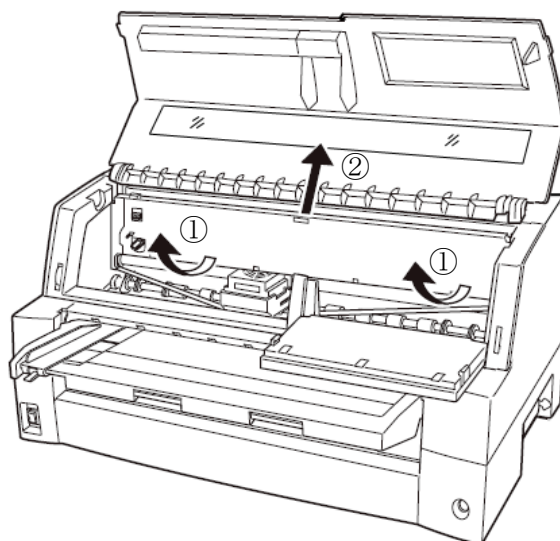


4 リボンガイドを外す



5 インク・リボン・カートリッジを取り外す

インク・リボン・カートリッジを手前に起こしてロックを外し (①)、プリンターから取り外します (②)。



お願い

必ずカートリッジを手前に起こして、ロックを外してからカートリッジを引き抜きます。

ロックを外さずにカートリッジを上方向に引き抜こうとすると、カートリッジの故障の原因となりますのでご注意ください。

6 新しいインク・リボン・カートリッジを取り付ける

新しいインク・リボン・カートリッジの取り付けは、「2.1.10 インク・リボン・カートリッジの取り付け」を参照してください。

◆ 詰め替えリボンの交換のしかた

詰め替えリボンの交換方法は、詰め替えリボンに添付してある交換要領書を参照してください。

6.2 用紙づまり

6.2.1 連続用紙づまり

用紙づまりを起こしたときは、用紙を無理に引っ張らず、ゆっくり取り除きます。

まず、はじめに取り出しやすいように連続用紙をミシン目でカットします。つぎにスタッカーユニットを取り外します。（「6.2.3 リアスタッカー部の用紙づまり」参照）

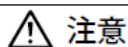
その後、用紙づまりの状態に合わせて次の手順で用紙を取り除きます。

◆ フロントトラクターから吸入した用紙がつまったとき

1 印刷不可状態にする

【印刷】スイッチを押して、プリンターを印刷不可状態（「印刷可」ランプ消灯）にします。

動作が停止し、印字ヘッドとプラテンとのすきまが最大となります。



注意

高温 印字した直後は、印字ヘッドおよびプリンター内部が高温になります。温度が下がったことを確かめてから、印字ヘッドを動かしてください。やけどの原因となることがあります。

2 プリンターの電源を切る

電源スイッチが「○」側に倒れていることを確認します。

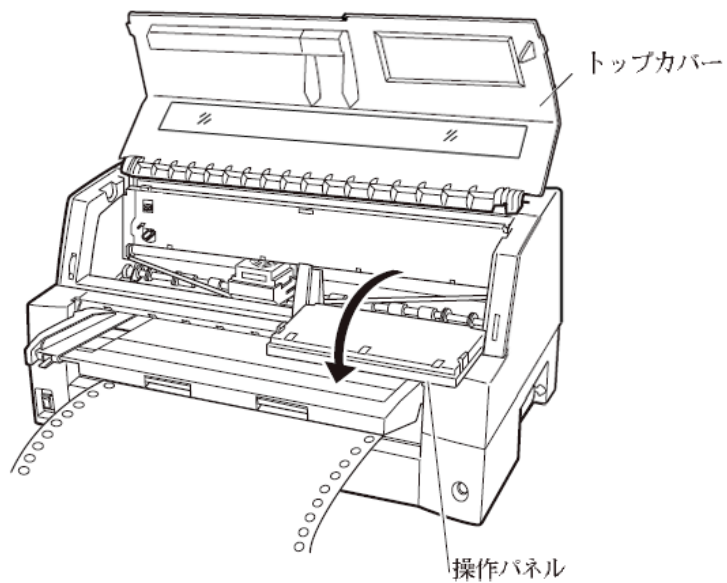
3 連続用紙をミシン目でカットし、スタッカーユニットを取り外す

（「6.2.3 リアスタッカー部の用紙づまり」参照）

4 トップカバーを開く

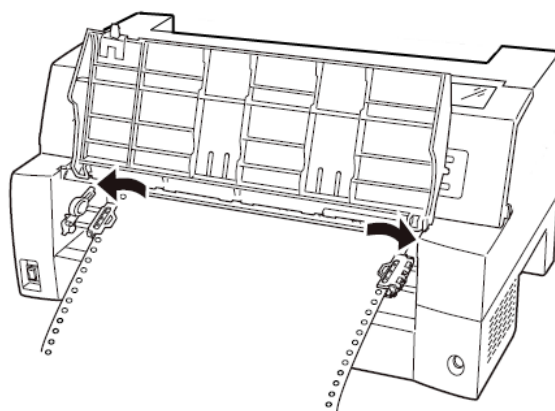
トップカバーを開き、装置内部の用紙づまりの状況を確認します。

5 必要に応じて操作パネルを手前に倒す



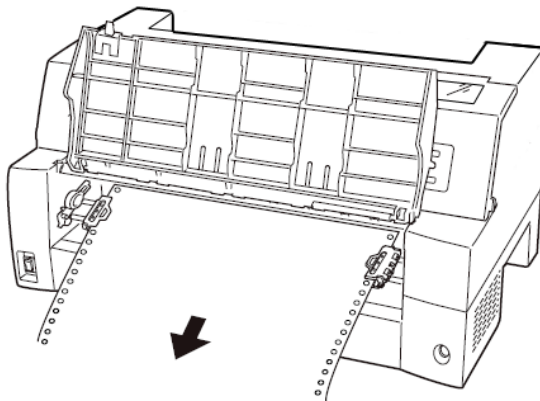
6 トラクターの左右の用紙押さえを開き、トラクターから用紙を外す

単票テーブルを上側に開き、用紙送りトラクターの左右の用紙押さえを開いて、トラクターから用紙を外します。

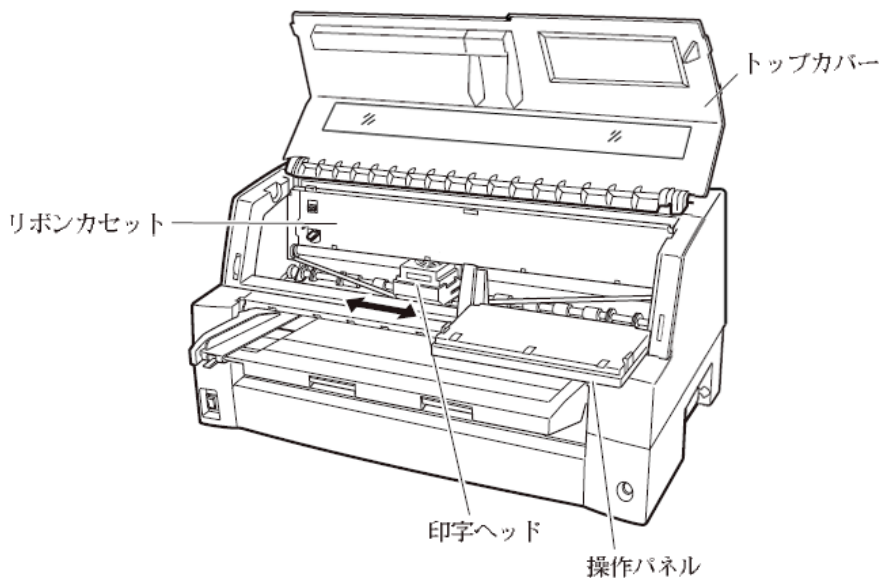


7 用紙を取り除く

プリンターの前もしくは後から出ている用紙の端をゆっくり引いて、取り除きます。



用紙が印字部につまっとうまく取り除けない場合や、小さな紙片が残ってしまった場合は、用紙を取り除きやすいように印字ヘッドを適当な位置に手で動かし（下図参照）、残った用紙を手で取り除きます。また、印字ヘッド先端付近の用紙が取り除きにくい場合は、インク・リボン・カートリッジを取り外してから用紙を取り除きます（取り除きにくい場合はピンセットなどを使用してください）。

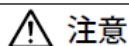


- 8 操作パネルを手前に倒した場合は元に戻し、トップカバーを閉じ、スタッカーユニットを取り付ける

◆ リアトラクターから吸入した用紙がつまったとき

1 印刷不可状態にする

【印刷】スイッチを押して、プリンターを印刷不可状態（「印刷可」ランプ消灯）にします。



注意

高温 印字した直後は、印字ヘッドおよびプリンター内部が高温になります。温度が下がったことを確かめてから、印字ヘッドを動かしてください。やけどの原因となることがあります。

2 プリンターの電源を切る

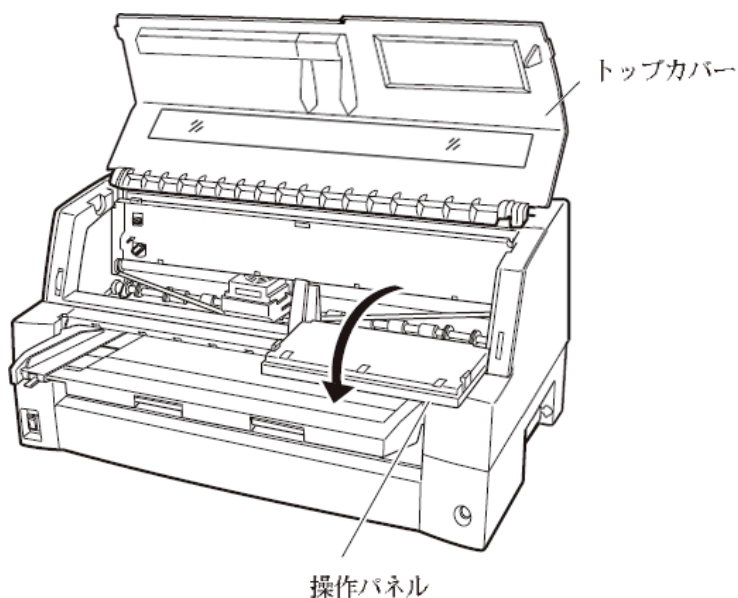
電源スイッチが「○」側に倒れていることを確認します。

3 連続用紙をミシン目でカットし、スタッカーユニットを取り外す （「6.2.3 リアスタッカー部の用紙づまり」参照）

4 トップカバーを開く

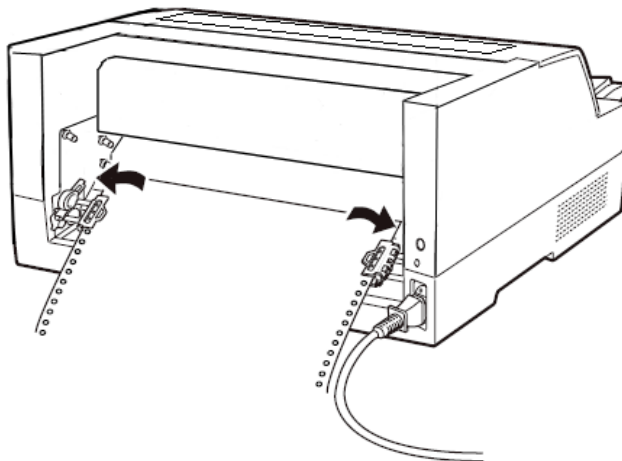
トップカバーを開き、装置内部の用紙づまりの状況を確認します。

5 必要に応じて操作パネルを手前に倒す



6 トラクターの左右の用紙押さえを開き、トラクターから用紙を外す

用紙送りトラクター左右用紙押さえを開いて、トラクターから用紙を外します。



7 用紙を取り除く

プリンターの前もしくは後から出ている用紙の端をゆっくり引いて、取り除きます。

用紙が印字部につまってもうまく取り除けない場合や、小さな紙片が残ってしまった場合は、用紙を取り除きやすいように印字ヘッドを適当な位置に手で動かし、残った用紙を手で取り除きます。また、印字ヘッド先端付近の用紙が取り除きにくい場合は、インク・リボン・カートリッジを取り外してから用紙を取り除きます（取り除きにくい場合はピンセットなどを使用してください）。

8 操作パネルを手前に倒した場合は元に戻し、トップカバーを閉じ、スタッカーユニットを取り付ける

6.2.2 単票用紙づまり

用紙づまりを起こしたときは、用紙を無理に引っ張らず、ゆっくり取り除きます。

まず、はじめにスタッカーユニットを取り外します。（「6.2.3 リアスタッカー部の用紙づまり」参照）

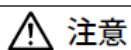
用紙づまりの状態に合わせて、次の手順で用紙を取り除きます。

◆ 手差しで吸入した単票用紙がつまったとき

1 印刷不可状態にする

【印刷】スイッチを押して、プリンターを印刷不可状態（「印刷可」ランプ消灯）にします。

動作が停止し、印字ヘッドとプラテンのすきまが最大となります。



注意

高温 印字した直後は、印字ヘッドおよびプリンター内部が高温になります。温度が下がったことを確かめてから、印字ヘッドを動かしてください。やけどの原因となることがあります。

2 プリンターの電源を切る

電源スイッチが「○」側に倒れていることを確認します。

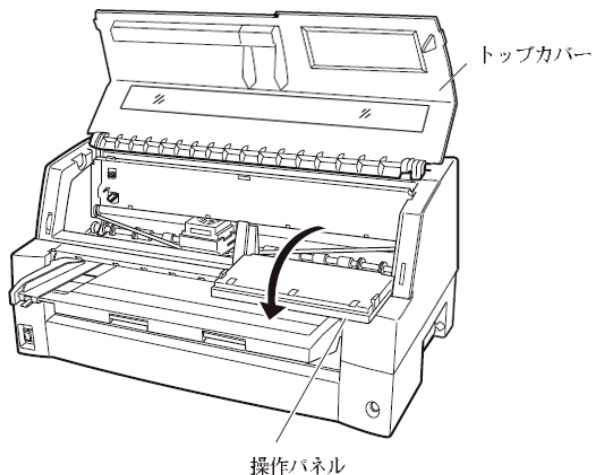
3 スタッカーユニットを取り外す

（「6.2.3 リアスタッカー部の用紙づまり」参照）

4 トップカバーを開く

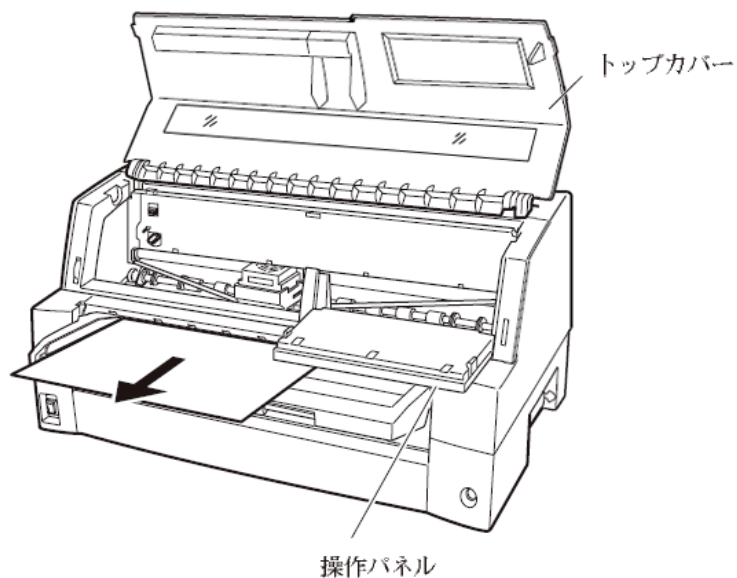
トップカバーを開き、装置内部の用紙づまりの状況を確認します。

5 必要に応じて操作パネルを手前に倒す



6 用紙を取り除く

プリンターの前もしくは後から出ている用紙の端をゆっくり引いて、取り除きます。



用紙が印字部につまってもうまく取り除けない場合や、小さな紙片が残ってしまった場合は、用紙を取り除きやすいように印字ヘッドを適当な位置に手で動かし、残った用紙を手で取り除きます。また、印字ヘッド先端付近の用紙が取り除きにくい場合は、インク・リボン・カートリッジを取り外してから用紙を取り除きます（取り除きにくい場合はピンセットなどを使用してください）。

7 操作パネルを手前に倒した場合は元に戻し、トップカバーを閉じ、スタッカーユニットを取り付ける

6.2.3 リアスタッカー部の用紙づまり

◆ スタッカーユニットの取り外し

1 印刷不可状態にする

【印刷】スイッチを押して、プリンターを印刷不可状態（「印刷可」ランプ消灯）にします。

動作が停止し、印字ヘッドとプラテンのすきまが最大となります。

2 プリンターの電源を切る

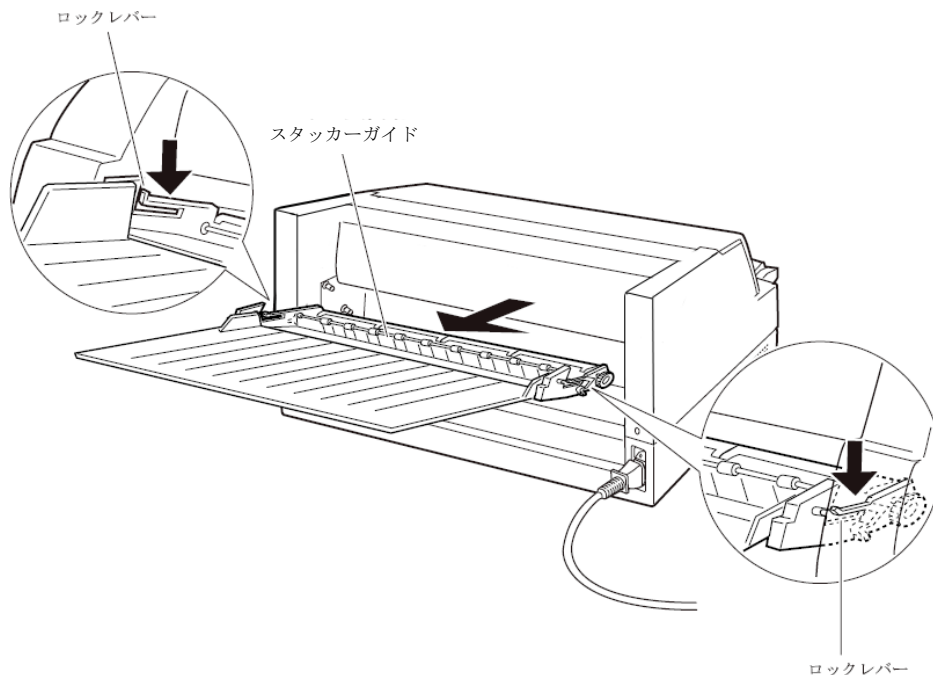
電源スイッチが「○」側に倒れていることを確認します。

3 スタッカーユニットを取り外す

スタッカーガイドのロックレバーを押し下げながら、後方に取り外します。装置内部の用紙づまりの状況を確認します。

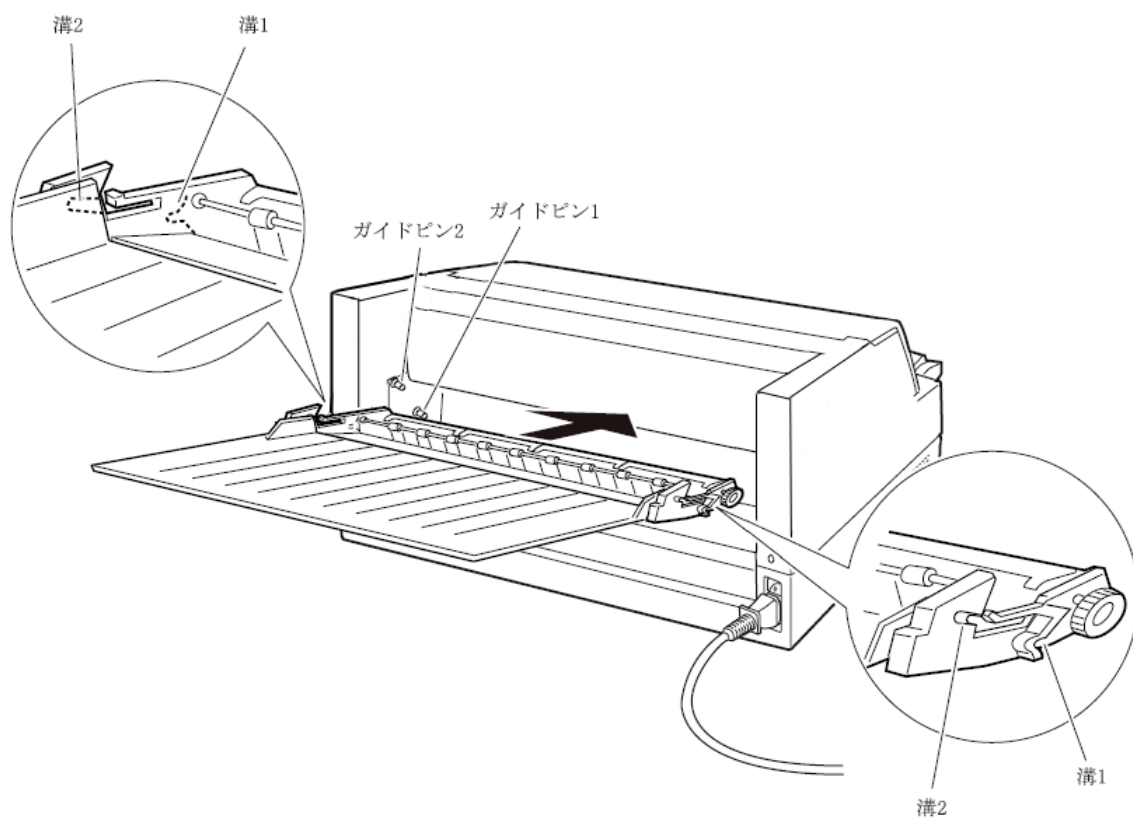
スタッカーユニットを外した状態で、用紙づまりの状況に合わせて用紙を取り除きます。

注：スタッカーユニットを外さずに用紙を引っ張ると故障の原因となる場合があります。



◆ スタッカーユニットの取り付け

スタッカーユニット左右の溝1をガイドピン1に合わせ、ガイドピン2が溝2にロックされるまでスタッカーユニットを押し込みます。



6.2.4 ASF の用紙づまり

1 印刷不可状態にする

【印刷】スイッチを押して、プリンターを印刷不可状態（「印刷可」ランプ消灯）にします。

2 プリンターの電源を切る

電源スイッチが「○」側に倒れていることを確認します。


3 トップカバーを開く

トップカバーを開き、装置内部の用紙づまりの状況を確認します。

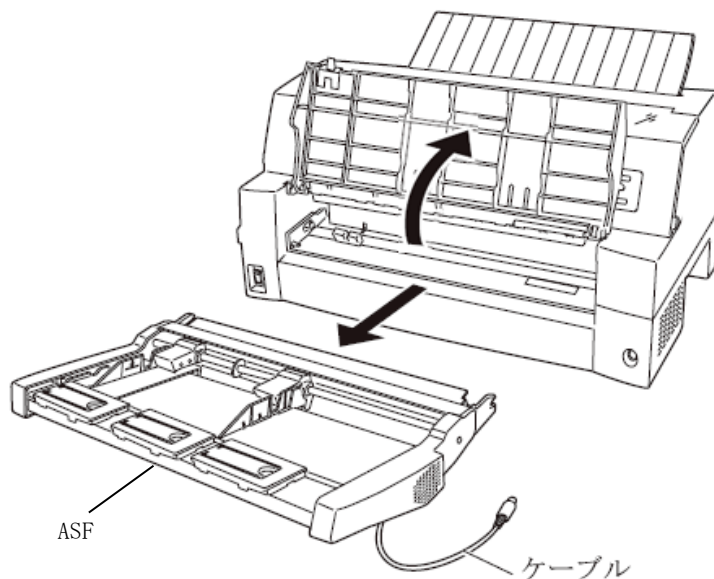
◆ ASF ユニット内での用紙づまりの場合

1 ASF をプリンター本体から取り外す

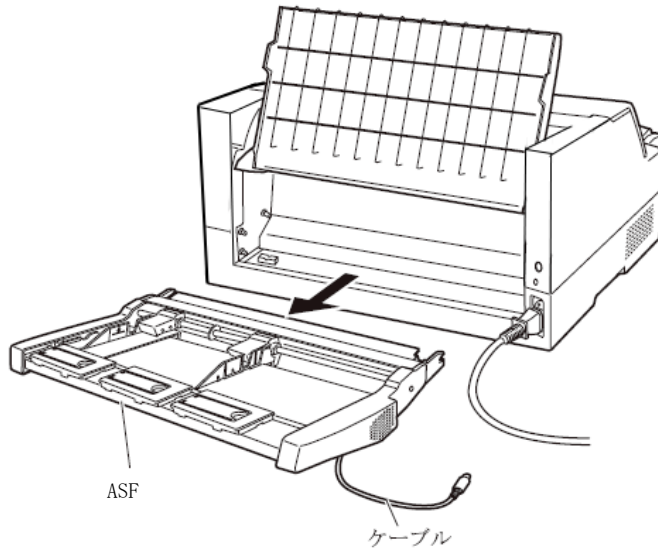
ASF のケーブルをプリンター本体のコネクターから抜いて、ASF をプリンター本体から取り外します。

 注意	感電 ケーブルを外すときは必ず電源を切ってください。電源を切らずに作業すると感電の原因となることがあります。
---	---

プリンター前部から取り外す場合

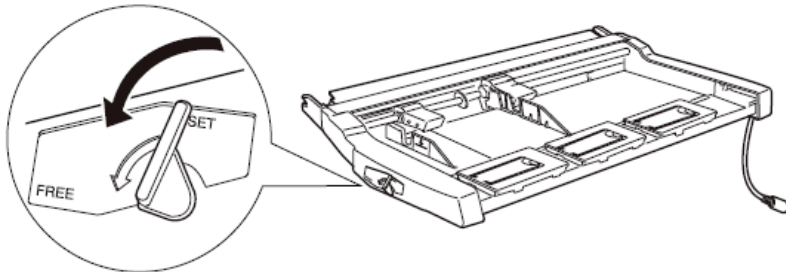


プリンター後部から取り外す場合



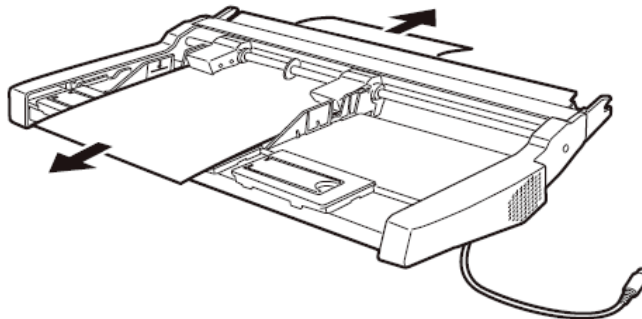
2 セットレバーを「FREE」の位置にする

ASF 側面のセットレバーを「FREE」の位置にします。



3 用紙を取り除く

ASF の前もしくは後から用紙の端をゆっくり引いて取り除きます。



◆ プリンター装置内部まで用紙が送られた後の用紙づまりの場合

1 ASF をプリンター本体から取り外す

ASF のケーブルをプリンター本体のコネクターから抜いて、ASF をプリンター本体から取り外します。（「2.3.2 ASF の取り外し」参照）

【つまった用紙が ASF 側に残った場合は…】

2 セットレバーを「FREE」の位置にする

ASF の側面のセットレバーを「FREE」の位置にします。

3 用紙を取り除く

ASF の前もしくは後から用紙の端をゆっくり引いて取り除きます。

【つまった用紙がプリンター装置に残った場合は…】

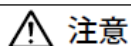
2 スタッカーユニットを取り外す

（「6.2.3 リアスタッカー部の用紙づまり」参照）

3 用紙を取り除く

プリンターの前もしくは後から出ている用紙の端をゆっくり引いて、取り除きます。

用紙が印字部につまってうまく取り除けない場合や、小さな紙片が残ってしまった場合は、用紙を取り除きやすいように印字ヘッドを適宜な位置に手で動かし、残った用紙を手で取り除きます。また、印字ヘッド先端付近の用紙が取り除きにくい場合は、インク・リボン・カートリッジを取り外してから用紙を取り除きます（取り除きにくい場合はピンセットなどを使用してください）。



注意

高温 印字した直後は、印字ヘッドおよびプリンター内部が高温になります。温度が下がったことを確かめてから、印字ヘッドを動かしてください。やけどの原因となることがあります。

お願い

一度紙づまりを起こした用紙の再使用はしないでください。

6.3 プリンターが正しく動かないとき

プリンターが動かなくなったり、きれいに印字できなくなったりした場合の処置方法を説明します。

処置を行っても機能が回復しない場合は、販売店にご相談ください。

6.3.1 エラーメッセージが表示されている

プリンターに異常が発生すると、操作パネルのランプが点灯、点滅し液晶ディスプレイにエラーメッセージが表示されます。

ランプの状態、液晶ディスプレイのメッセージ、プリンターの状態、および対処方法を次の表に示します。

ランプ	エラーメッセージ	原因	対処方法
点検ランプ 点灯	カバーオープン カバーロック解除済	トップカバーが開いています。	トップカバーを閉じてください。
	ヨシ ナシ テサシ ヨシヲ セットシテタダサイ	単票用紙がセットされていません。	単票テーブルに用紙をセットしてください。 (「第3章 用紙のセット」参照)
	ヨシ ナシ フロントトラクタ ヨシヲ セットシテタダサイ	フロントトラクターに連続用紙がセットされていません。	用紙をセットしてください。(「第3章 用紙のセット」参照)
	ヨシ ナシ リアトラクタ ヨシヲ セットシテタダサイ	リアトラクターに連続用紙がセットされていません。	用紙をセットしてください。(「第3章 用紙のセット」参照)
	ヨシ ナシ FASF ヨシヲ ホキユシテタダサイ	フロント ASF に用紙がセットされていません。	用紙をセットしてください。(「第3章 用紙のセット」参照)
	ヨシ ナシ RASF ヨシヲ ホキユシテタダサイ	リア ASF に用紙がセットされていません。	用紙をセットしてください。(「第3章 用紙のセット」参照)

ランプ	エラーメッセージ	原因	対処方法
点検ランプ 点灯	タビ° ヨウスキトリマチ ヨウシヲ スキトツテクダサイ	排出された用紙が単票テーブルに残っています。	単票テーブルにある用紙を取り除いてください。
	ヨウタイ化エラー Fトラクタ ヨウシヲ カクニンシテクダサイ	プリンター内部でフロントトラクター給紙の連続帳票退避中に紙づまりが発生しました。	つまった用紙を取り除いてください。 (「6.2.1 連続用紙づまり」参照)
	ヨウタイ化エラー Rトラクタ ヨウシヲ カクニンシテクダサイ	プリンター内部でリアトラクター給紙の連続帳票退避中に紙づまりが発生しました。	つまった用紙を取り除いてください。(「6.2.1 連続用紙づまり」参照)
	ヨウシキユウニユウエラー ヨウシヲサイセツシテクダサイ	プラテン直前直後の用紙ガイド(斜面)上に紙粉がたまり、センサーが誤検出しています。	紙粉を清掃してください。(「6.7 清掃のしかた」参照)
		単票セットフリー無効のときに、用紙のセットをゆっくり行なったため、規定時間内に吸入動作が完了しませんでした。	より素早く用紙をセットしてください。 【3 ソウチキノウ セツテイ】で『オートローディング』の時間を変更してください。(「第5章 初期設定値/調整値の変更手順」参照)
		用紙が斜めに給紙(吸入斜行)されたことを検出しました。	用紙を傾かない様に再セットしてください。
		プレプリントによりセンサーが誤検出しました(プレプリントのない用紙は問題無し)。	プレプリントに関しては、「付録B 消耗品仕様」を参照してください。
		単票セットフリー有効のとき、用紙幅に問題があります。	幅 100～364mm(はがき～B4)の用紙を使用してください。
			幅 55～100mm 未満、365～420mm の用紙は単票セットフリーを無効にして使用してください。
		単票セットフリー有効のとき、用紙のセット位置に問題があります。	「3.2.1 単票用紙のセット(単票セットフリー有効時)」を参照し、セット位置を修正してください。

ランプ	エラーメッセージ	原因	対処方法
点検ランプ 点灯	キューシヅィ ャム テサシ ヨウシヲトリノゾ イテクダサイ	用紙の形状に問題があり、吸入斜行を誤検出しています。	用紙の形状に関しては、「付録B 消耗品仕様」を参照してください。
		キューシヅィ ャム Fトラクタ ヨウシヲトリノゾ イテクダサイ	フロントトラクターから吸入した用紙がつまっています。
	フロントトラクター給紙時、単票テーブルが開いています。		単票テーブルを閉じてください。
	用紙の上端部に損傷、折れ曲がりがあります。		損傷したり、折れ、曲がりのある連帳を使用しないでください。
	トラクターへの用紙セットで、左右の穴がズレています。		正しくセットし直してください。(「第3章 用紙のセット」参照)
	キューシヅィ ャム Rトラクタ ヨウシヲトリノゾ イテクダサイ	リアトラクターから吸入した用紙がつまっています。	つまった用紙を取り除いてください。 (「6.2.1 連続用紙づまり」参照)
		用紙の上端部に損傷、折れ曲がりがあります。	損傷したり、折れ、曲がりのある連帳を使用しないでください。
		トラクターへの用紙セットで、左右の穴がズレています。	正しくセットし直してください。(「第3章 用紙のセット」参照)
	キューシヅィ ャム FASF ヨウシヲトリノゾ イテクダサイ	フロント ASF から吸入した用紙がつまっています。	つまった用紙を取り除いてください。(「6.2.4 ASF の用紙づまり」参照)
	キューシヅィ ャム RASF ヨウシヲトリノゾ イテクダサイ	リア ASF から吸入した用紙がつまっています。	つまった用紙を取り除いてください。(「6.2.4 ASF の用紙づまり」参照)
ハイシヅィ ャム テサシ ヨウシヲトリノゾ イテクダサイ	プリンター内部で手差し単票排出中に紙づまりが発生しました。	つまった用紙を取り除いてください。 (「6.2.2 単票用紙づまり」参照)	
ハイシヅィ ャム Fトラクタ ヨウシヲトリノゾ イテクダサイ	プリンター内部でフロントトラクター給紙の連続帳票排出中に紙づまりが発生しました。	つまった用紙を取り除いてください。 (「6.2.1 連続用紙づまり」参照)	

ランプ	エラーメッセージ	原因	対処方法
点検ランプ 点灯	ハイジヤム Rトラクタ ヨウシヨトリノゾ イテクタサイ	プリンター内部でリアトラクタ給紙の連続帳票排出中に紙づまりが発生しました。	つまった用紙を取り除いてください。 (「6.2.1 連続用紙づまり」参照)
	ハイジヤム FASF ヨウシヨトリノゾ イテクタサイ	プリンター内部でフロントASF給紙の単票排出中に紙づまりが発生しました。	つまった用紙を取り除いてください。(「6.2.4 ASFの用紙づまり」参照)
	ハイジヤム RASF ヨウシヨトリノゾ イテクタサイ	プリンター内部でリアASF給紙の単票排出中に紙づまりが発生しました。	つまった用紙を取り除いてください。(「6.2.4 ASFの用紙づまり」参照)

ランプ	エラーメッセージ	原因	対処方法
点検ランプ 点滅	インジクタスレ パワーOFF ソウチ カケン	印字ヘッドの左右動作に異常が発生しました。 <要因> 1. 段差のある用紙を使用している。 2. 紙厚設定が正しくない。 3. 用紙づまりが発生した。 4. リボンが印字ヘッドにひっかかった。	電源を切って、用紙仕様、紙厚設定を見直してください。(「4.3.5 用紙厚の調整」参照)
		用紙の厚さを検出する位置が用紙の外になるような設定になっています。(用紙の左側に寄せて印刷しようとして、以下の設定を組み合わせた場合に発生が懸念されます。セットフリー=無効、セットフリーオフ左端位置=左寄せ、用紙外印字防止=無効、用紙のセット位置=右側に寄せる)	【3 ソウチキノウ セツテイ】で『ヨウシガイインジボウシ』を「ユウコウ」にしてください。
	ヨウシアツイン ヨウケンシュツ パワーOFF ヨウシ カケン	用紙が厚すぎます。	「付録B 消耗品仕様」を参照し用紙を確認してください。
		段差のある用紙を使用しているため、正常に自動紙厚検出ができません。	手動紙厚調整で印字してください。(「4.3.5 用紙厚の調整」参照)

ランプ	エラーメッセージ	原因	対処方法
点検ランプ 点滅	カイギョウジャムケンチ パワー OFF ヨウシ カケン	1. 紙送り動作中に紙づま りが発生しました。 2. 段差のある用紙を使用 しています。	つまった用紙を取り除 いてください。 段差のある用紙を使用 すると、『カイギョウ ジャムケンチ』エラー が発生することがあり ます。その場合は、【3 ソノタノセツテイ】の 『カイギョウジャムケ ンチ』を「ムコウ」に してください。（「第5 章 初期設定値/調整値 の変更手順」参照）
	リボンインジョウ パワー OFF リボン カケン	リボン送りの異常を検出 しました。	インク・リボン・カー トリッジを外し、イン ク・リボン・カートリッ ジのつまみを回し、リボ ンが正常に送られること を確認してください。 2. 1. 10 の手順に従いイ ンク・リボン・カートリ ッジを取り付け、パチッ と音が鳴って重くなるま でつまみを回してくださ い。 インク・リボン・カー トリッジを純正品に交換 してください。
	SP アラーム パワー OFF シテクダサイ	スペースモーターの駆 動回路で異常を検出し ました。	《操作手順》 1. プリンターの電源を 切って、印字を中止 してください。 注：印字を中止しな い場合、正しく印 字されないことが あります。 2. 電源を入れて、再度 印字し直してくださ い。
	LF アラーム パワー OFF シテクダサイ	LF モーターおよびトラク ターモーターの駆動回路 で異常を検出しました。	
	ヘッドアラーム パワー OFF シテクダサイ	印字ヘッドの駆動回路、 または温度検出部（温度 検出素子/温度検出回路） で異常を検出しました。	
	HIGH VOL アラーム パワー OFF シテクダサイ	電源電圧の異常を検出し ました。	
	LOW VOL アラーム パワー OFF シテクダサイ	電源電圧の異常を検出し ました。	
	OVERLOAD アラーム パワー OFF シテクダサイ	電源電圧の異常を検出し ました。	

ランプ	エラーメッセージ	原因	対処方法
点検ランプ 点滅	リボンモーターアラーム パワー OFF シェクタがサイ	リボンモーターの駆動回路で異常を検出しました。	<p>《操作手順》</p> <ol style="list-style-type: none"> 1. プリンターの電源を切って、印字を中止してください。 注：印字を中止しない場合、正しく印字されないことがあります。 2. 電源を入れて、再度印字し直してください。
	ASF モーターアラーム パワー OFF シェクタがサイ	ASF モーターの駆動回路で異常を検出しました。	
	パワーファンアラーム パワー OFF シェクタがサイ	電源ファンの異常を検出しました。	
	SP モーターファンアラーム パワー OFF シェクタがサイ	SP モーターファンの異常を検出しました。	
	フレームファンアラーム パワー OFF シェクタがサイ	フレームファンの異常を検出しました。 ※5577-M05 のみ	
	APTC アラーム パワー OFF シェクタがサイ	APTC ホームポジション検出に失敗しました。	
	HCPP アラーム パワー OFF シェクタがサイ	HCPP ホームポジション検出に失敗しました。	
	ROM/RAM アラーム パワー OFF シェクタがサイ	ROM/RAM の異常を検出しました。	
LRES アラーム パワー OFF ソチ カクニ	印字キャリアホームポジション検出に失敗しました。	<p>《操作手順》</p> <ol style="list-style-type: none"> 1. プリンターの電源を切って、印字を中止してください。 注：印字を中止しない場合、正しく印字されないことがあります。 2. プリンター(給紙部、内部、排出部)の用紙を取り除いてください。 3. 印字ヘッドを手で両端まで動くことを確認してください。 異物があった場合は取り除いてください。 4. 電源を入れて、再度印字し直してください。 	

ランプ	エラーメッセージ	原因	対処方法
点検ランプ 点滅	シヤコウユニットアラーム パワーOFF ソウチ カクニン	斜行ユニットホームポジション検出に失敗しました。	《操作手順》 1. プリンターの電源を切って、印字を中止してください。 注：印字を中止しない場合、正しく印字されないことがあります。 2. 単票テーブルの奥に異物がないか確認してください。 3. 電源を入れて、再度印字し直してください。

表示	メッセージ	原因	対処方法
電源投入時にメッセージを約5秒間表示	ヘッドコウカンジユビ	印字ヘッドが寿命に近づいています。	「ヘッドコウカン」が表示されたら保守サービス員、保守サービス会社または販売店に交換をご依頼ください。
	ヘッドコウカン	印字ヘッドが寿命を超えました。	印字品質に問題がない場合は継続して使用可能ですが、交換をおすすめします。交換する際は保守サービス員、保守サービス会社または販売店に交換をご依頼ください。

6.3.2 単票用紙吸入時の不具合

単票用紙吸入がうまくできない場合の、処置方法を説明します。

現象	原因	処置
吸入しない。	トップカバーが開いているため、動作を停止しています。	トップカバーを閉じてください。
	用紙モードの選択が、「フロントトラクタ」または「リアトラクタ」になっています。	【 単票/連続 】スイッチを押して、「テサシ」、または「フロントASF」、「リアASF」を選択してください。
	前回吸入した用紙を、手で引き抜いたため、プリンターの状態が紙有り状態となっています。	【 印刷 】スイッチを押して印刷不可状態にした後に、【 排出/先頭行 】スイッチを押し、一度排出動作をさせてから、再吸入してください。
	初期設定で『オートローディング』が「ムコウ」になっています。	【 排出/先頭行 】スイッチを押して吸入させるか、初期設定を変更してください。
吸入途中で排出される。	プラテン直前直後の用紙ガイド(斜面)上に紙粉がたまり、センサーが誤検出しています。	紙粉を清掃してください。 (「6.7 清掃のしかた」参照)
	単票セットフリー無効のときに、用紙のセットをゆっくり行なったため、規定時間内に吸入動作が完了しませんでした。	より素早く用紙をセットしてください。
吸入後キャリアが移動した後には排出される。	用紙が斜めに給紙された(吸入斜行)ことを検出しました。	用紙を傾かない様に再セットしてください。
	プレプリントによりセンサーが誤検出しています(プレプリントのない用紙は問題無し)。	プレプリントに関しては、「付録B 消耗品仕様」を参照してください。
	単票セットフリー有効のとき、用紙幅に問題があります。	幅 100～364mm(はがき～B4)の用紙を使用してください。
		幅 55～99mm 未満、365～420mmの用紙は単票セットフリー無効にして使用してください。
	単票セットフリー有効のとき、セット位置に問題があります。	「3.2.1 単票用紙のセット」参照し、セット位置を修正してください。
用紙の形状に問題があり、吸入斜行を誤検出しています。	用紙の形状に関しては、「付録B 消耗品仕様」を参照してください。	

6.3.3 単票用紙排出時の不具合

単票用紙排出がうまくできない場合の、処置方法を説明します。

現象	原因	処置
用紙の排出方向を手前排出（テーブル側）した場合に用紙下端が角折れする。	用紙下端部の印字デューティが高いため、用紙がカールした状態で排出されるためです。	印刷不可状態で【下段選択】スイッチを押し、【手前排出】スイッチを押し、手前排出ランプを消灯し、排出方向を後方排出（スタッカー側）にしてください。（「4.2.13 単票用紙排出方向の切り替え」参照）、または初期設定の【3 ソウチキノウセツタイ】の『テサイ ハイシユツホウコウ』を「コウホウハイシユツ」に設定してください。

6.3.4 連帳用紙吸入時の不具合

連帳用紙がうまく吸入できない場合の処置方法を説明します。

現象	原因	処置
吸入しない。	トップカバーが開いているため、動作を停止しています。	トップカバーを閉じてください。
	プリンターが印刷可能状態です。	【印刷】スイッチを押して印刷不可状態にしてから、【排出/先頭行】スイッチを押してください。
	用紙モードが正しく選択されていません。	【単票/連続】スイッチを押して、正しい用紙モード(「フロントトラクタ」または「リアトラクタ」)を選択してください。
	前回吸入した用紙を、手で引き抜いたため、プリンターが紙有り状態となっています。	【排出/先頭行】スイッチを押し、一度排出動作をさせてから、再吸入してください。
吸入途中で排出される。	プラテン直前直後の用紙ガイド(斜面)上に紙粉がたまり、センサーが誤検出しています。	紙粉を清掃してください。(「6.7 清掃のしかた」参照)
吸入途中で用紙づまりとなる。	左右のトラクター間で用紙が弛んでいます。	左右のトラクター間隔を軽く用紙が張る程度に調整してください。
	フロントトラクター給紙時、単票テーブルを開いています。	単票テーブルを閉じてください。
	用紙の上端部に損傷、折れ曲がりがあります。	損傷したり、折れ、曲がりのある連帳を使用しないでください。
	トラクターへのセットで、左右で穴がズレています。	正しくセットし直してください。

6.3.5 印字中の問題点

印字中の問題点に対する対処方法を説明します。

現象	原因	処置
プリンターが動作しない。	トップカバーが開いているため、動作を停止しています。	トップカバーを閉じてください。
印字が始まらない。	「印刷可」ランプが消えています。	【印刷】スイッチを押して、「印刷可」ランプを点灯させてください。
印刷可能状態であるのに、印字できない。	プリンターケーブルの接続に問題があります。	プリンターケーブルを正しく接続してください。
印字開始前に用紙パスが切り替わってしまう。	プリンタードライバのプロパティで設定した用紙パスに誤りがあります。	プリンタードライバのプロパティで正しく設定してください。
プリンター動作中に「点検ランプ」が点滅、または点灯しプリンターが停止した。	プリンターで異常が発生しました。	「6.3.1 エラーメッセージが表示されている」を参照し、プリンターエラーを解除してください。
印字開始直前にアラームとなる。	用紙が厚過ぎます。	「付録B 消耗品仕様」を参照し用紙を確認してください。
	段差のある用紙を使用しているため、正常に自動紙厚検出ができません。	手動紙厚調整で印字してください。（「4.3.5 用紙厚の調整」参照）

6.3.6 印字結果の問題点

印字結果の問題点に対する処置方法を説明します。

現象	原因	処置
リボン汚れが出る。	手動紙厚調整のとき、レンジ設定が適正值に対して狭くなっています。	レンジを適正な値に設定し直してください。
	段差のある用紙を使用しています。	手動紙厚調整にて印字してください。（「4.3.5 用紙厚の調整」参照）
	自動紙厚調整機構が故障しています。	応急処置として、手動紙厚調整に切り替えて使用することができます。
	インク・リボン・カートリッジの交換時期が近づいています。 リボン生地の変色が激しくなっています。	新しいインク・リボン・カートリッジと交換してください。（「6.1 インク・リボン・カートリッジの交換」参照）
	用紙の厚さを検出する位置が用紙の外になるような設定になっています。（用紙の左側に寄せて印刷しようとして、以下の設定を組み合わせた場合に発生が懸念されます。セットフリー=無効、セットフリーオフ左端位置=左寄せ、用紙外印字防止=無効、用紙のセット位置=右側に寄せる）	【3 ソウチキノウ セッテイ】で『ヨウシガイインジボウシ』を「ユウコウ」にしてください。
縦線のつながりの左右方向にズレが大きい(罫線ズレが大きい)。	手動紙厚調整のとき、レンジ設定が適正值に対して狭いため、印字ヘッドの左右動作の精度が悪くなっています。	広めに設定し直してください。
	段差のある用紙の段差部分で印字ヘッドの左右動作の精度が悪くなっています。	手動紙厚調整にて印字してください。（「4.3.5 用紙厚の調整」参照）
	罫線調整が正しくありません。	「5.3.1 罫線調整」を参照し、罫線ズレを直してください。

現象	原因	処置
印字が薄い。	段差のある用紙を使用しています。	手動紙厚調整にて印字してください。（「4.3.5 用紙厚の調整」参照）
	自動紙厚調整機構が故障しています。	応急処置として、手動紙厚調整に切り替えて使用することができます。（「4.3.5 用紙厚の調整」参照）
	インク・リボン・カートリッジの交換時期が近づいている。リボン生地 of 印字跡部の黒さが薄くなっています。	新しいインク・リボン・カートリッジと交換してください。（「6.1 インク・リボン・カートリッジの交換」参照）
	印字ヘッドの交換時期が近づいています。	印字ヘッドの交換時期が近づくと電源投入時に液晶ディスプレイに「ヘッドコウカンジュンビ」、印字ヘッドの寿命になりますと「ヘッドコウカン」の表示を約5秒間行います。 「ヘッドコウカン」が表示された場合は、印字ヘッドを交換する必要があります。 初期設定の【8 ソノタノセッテイ】の『ヘッドコウカン ヒョウジ』が「ムコウ」に設定されている場合は、表示を行いません。

現象	原因	処置
印字が薄い。	上記のどれにも当てはまらない場合。	<p>以下 1～4 (5577M01 は 1～2) の順で、1 で変わらなければ 2, それでも変わらなければ 3 というように変更してください。</p> <p>【5577M01】</p> <ol style="list-style-type: none"> 1. コピー強化に設定してください。(「5.2 初期設定メニュー項目一覧」の「3 ソウチキノウセッテイ」参照) 2. 手動紙厚調整に切り替え、固定 1～固定 13 の中から最も濃くなる場所に設定してください。(「4.3.5 用紙厚の調整」参照) <p>【5577M03/M05】</p> <ol style="list-style-type: none"> 1. コピー強化1に設定してください。 2. コピー強化2に設定してください。 3. 自動+に設定してください。 (1, 2, 3 とも「5.2 初期設定メニュー項目一覧」の「3 ソウチキノウセッテイ」参照) 4. 手動紙厚調整に切り替え、固定 1～固定 13 の中から最も濃くなる場所に設定してください。(「4.3.5 用紙厚の調整」参照)
印字を構成するドットが横一列に欠ける。	印字ヘッドのピンが折れています。	印字ヘッドを交換する必要があります。
前給紙の場合、印字の上側が欠ける。	インク・リボン・カートリッジが正しく取り付けられていません。	印字を中止して、インク・リボン・カートリッジを正しく取り付けてください。(「6.1 インク・リボン・カートリッジの交換」参照)
後給紙の場合、印字の下側が欠ける。		

現象	原因	処置
印字が所々でよじれたように欠ける(用紙を変えても発生する)。	リボンがたるんだり、よじれたりしています。	印字を中止して、インク・リボン・カートリッジを点検してください。(リボンつまみを回してリボンのよじれが無いか確認します)
印字行の左端部や右端部で印字の上下が欠ける。(連帳用紙のみ発生する)	連帳改行時に用紙の綴じ部や用紙送り穴の影響でリボンがズレて、印字左右端部が欠けることがあります。	初期設定で『リボン ホゴセイギョ』を「ユウコウ」にして使用してください。
用紙かけ替え後の印字位置がずれる。	改行でページ送りをしているデータを送付している。 メインフレームに IBM Z を使用している。 トップマージンをマイナス値に設定している。	『Fトラクタ シタマージン』 『Rトラクタ シタマージン』を 0mm に設定し、「ミシメスキップ」を「スキップシナイ」に設定してください。

6.3.7 印字位置の問題点

印字位置に問題点がある場合の処置方法を説明します。

現象	原因	処置
印字開始位置が上、または下にズレる。	プリンタードライバでの給紙方法選択、余白の設定、プリンターの上端余白の設定がアプリケーションに適合していません。	アプリケーションに合わせて、プリンタードライバの給紙方法、余白量設定、プリンターの初期設定を正しく設定してください。
	ソフトウェアによっては上端余白の設定を変更する必要があります。	アプリケーションソフトの説明書で確認してみてください。
	用紙上端のプレプリント禁止領域にプレプリントがあります。	プレプリントを修正するか、吸入後用紙の位置合わせを行なって印字してください。
単票セットフリー使用時に印字の左右の位置がズレる。	初期設定の単票左端余白量とアプリケーションソフトの余白設定が異なっています。	プリンターとアプリケーションソフトの設定を合わせてください。
	用紙の左端部に面取、プレプリントがあるために、用紙左端を正しく認識できません。	用紙を修正するか、単票セットフリーを無効にして使用してください。
用紙の右側が印字されない。	用紙のプレプリント禁止領域にプレプリントがあります。	プレプリントを修正してください。なお、【8 ソノタノセッテイ】の『ヨウシハバケンシュツ』を「2 カイ ケンシュツ」に変更すると改善する場合があります。

6.3.8 印字位置がページによってズれる

印字位置がページによってズれる場合の処置方法を説明します。

現象	原因	処置
連続用紙の印字位置がページによってズれる。	仕様外用紙を使用しているため、正しく搬送できません。	「付録B 消耗品仕様」を参照し、仕様にあった用紙を使用してください。
	連続用紙の置きかたが悪く、正しく搬送できません。	連続用紙は給紙口の下に置き、斜めになったり、途中で引っかかりのない様にしてください。また、箱からスムーズに引きだされない用紙は、箱から出して設置してください。
	用紙のページ長さと、ソフトウェア、またはプリンタードライバのページ長設定値が異なっています。	ソフトウェア、またはプリンタードライバのページ長指定に合う用紙を使用してください。
	用紙の特性により、吸入位置に対してわずかながら印字位置がズれることがあります。	用紙吸入量を調整してください。 調整の行いかたについては、「5.3.2 用紙吸入量の調整」を参照してください。
	初期設定の【8 ソノタノセッテイ】の『トラクタ キュウシセイギョ』が「ソクドユウセン」に設定されています。	初期設定で【8 ソノタノセッテイ】の『トラクタ キュウシセイギョ』を「セイドユウセン」にしてください。

6.3.9 ASF 使用時の不具合

ASF 使用時の不具合点に対する処置方法を説明します。

現象	原因	処置
ASF が動作しない。	ASF のコネクタがプリンターに接続されていません。	プリンター本体の電源を切断し、コネクタを接続してください。
用紙が吸入しない。	左右の用紙ガイドで用紙をきつくはさんでいます。	用紙に対して適正なゆとりを持って、用紙ガイドをセットしてください。
	用紙が厚すぎます。	仕様にあった用紙を使用してください。
	セットした用紙が多すぎます（赤線を越えています）。	用紙ガイドの赤線以内にセットしてください。
	用紙つまりが発生しています。	つまった用紙を取り除いてください。
	セットレバーが「FREE」になっています。	セットレバーを「SET」にしてください。
	用紙モードが正しく選択されていません。	操作パネルの【 単票/連続 】スイッチを操作し「フロント ASF」または、「リア ASF」にセットしてください。
	ASF がプリンターにきちんとセットされていません。	正しくセットし直してください。（「2.3.1 ASF の取り付け」参照）
複数枚の用紙が同時に送られてしまう。	用紙を十分にさばいていません。	用紙を十分にさばいてからセットしてください。
	用紙が薄すぎます。	仕様にあった用紙を使用してください。
	用紙に折れ曲がりがあります。	折れ曲がりの無い用紙を使用してください。
	左右の用紙ガイドの隙間が狭すぎるか、広すぎます。	用紙ガイドを用紙幅に合わせて正しくセットしてください。
	紙置台内の用紙が不揃いの状態でセットされています。	用紙を揃えて紙置台内に正しくセットしてください。
	種類の異なった用紙が混在しています。	用紙の種類は一種類にして紙置台へセットしてください。

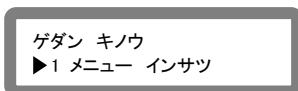
現象	原因	処置
紙づまりが起きる。	左右の用紙ガイドの隙間が狭すぎるか広すぎます。	用紙ガイドを用紙幅に合わせて正しくセットしてください。
	仕様以外の用紙を使用しています。	仕様にあった用紙を使用してください。
	用紙に折れ曲がりがあります。	折れ曲がりの無い用紙を使用してください。
	種類の異なった用紙が混在しています。	用紙の種類は一種類にして紙置台へセットしてください。
	セットした用紙が多すぎます（赤線を越えています）。	用紙ガイドの赤線以内にセットしてください。
用紙排出を手前排出（テーブル側）した場合に用紙下端が角折れする。	用紙下端部の印字デューティが高いため、用紙がカールした状態で排出されるためです。	印刷不可状態で 【下段選択】 スイッチを押し、 【手前排出】 スイッチを押し、手前排出ランプを消灯し、排出方向を後方排出（スタッカ側）にしてください。（「4.2.13 単票用紙排出方向の切り替え」参照）、または初期設定で 【3 ソウチキノウ セッテイ】 の『FASF ハイシュツハウコウ』または『RASF ハイシュツハウコウ』を「コウハウハイシュツ」に設定してください。

6.4 テスト印字をする

テスト印字は、次の手順で行います。

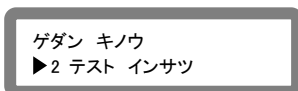
- 1 単票用紙または連続用紙をセットする
- 2 印刷不可状態で[下段選択]スイッチを押し、メニューモードにする

印刷可能状態
↓「印刷」スイッチ
印刷不可状態
↓「下段選択」スイッチ



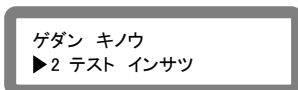
- 3 [◀] または [▶] スイッチを押して「2 テストインサツ」を表示させる

↓「◀」「▶」スイッチ

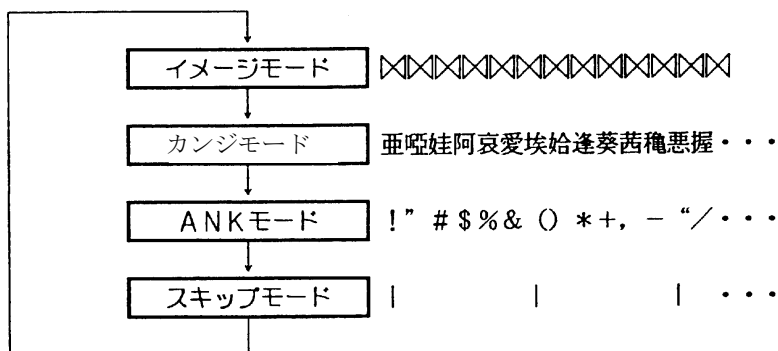


- 4 [設定] スイッチで下のレベルへ移り、[◀] または [▶] スイッチでテストパターンを選択する

↓「設定」スイッチ



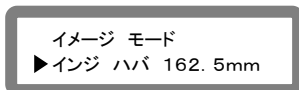
↓「◀」「▶」スイッチ



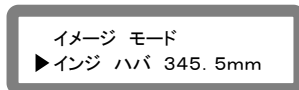
注：テスト印字は専用の印字パターンとなり、通常のフォントと異なります。

5 【設定】スイッチで下のレベルへ移り、【◀】または【▶】スイッチを押して印字幅を選択する

↓「設定」スイッチ



↓「◀」「▶」スイッチ



6 【設定】スイッチを押す

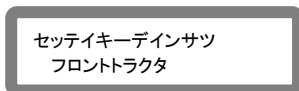
テスト印字が開始されます。

7 テスト印字中に【中止】スイッチを押すと、テスト印字を中断する

この表示のときに【設定】スイッチを押すと印字を再開します。

【排出/先頭行】スイッチを押すと用紙を排出します。

【印刷】スイッチを押すとメニューに戻ります。



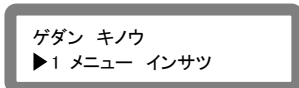
6.5 HEX ダンプ印字をする

HEX ダンプ印字は、プログラムの診断に利用してください。ホスト・コンピュータからプリンターへ送られてきたデータを 16 進数のまま印字します。

HEX ダンプ印字は次の手順で行います。

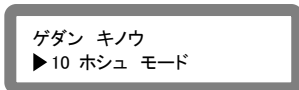
- 1 単票用紙または連続用紙をセットする
- 2 印刷不可状態で[下段選択]スイッチを押し、メニューモードにする

印刷可能状態
↓「印刷」スイッチ
印刷不可状態
↓「下段選択」スイッチ



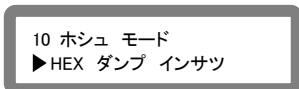
- 3 [◀] または [▶] スイッチを押して「10 ホシュ モード」を表示させる

↓「◀」「▶」スイッチ



- 4 [設定] スイッチで下のレベルに移り、[◀] または [▶] スイッチを押して「HEX ダンプインサツ」を選択する

↓「◀」「▶」スイッチ



- 6 [設定]スイッチで下のレベルに移り、「セッテイ」と表示されたら、[設定]スイッチを押す

印刷可能状態になり、ホスト・コンピュータからプリンターへ送られてきたデータは 16 進数で印字します。

「HEX ダンプ インサツ」を解除するには、[印刷]スイッチを押して印刷不可状態にし、[下段選択]スイッチを押します。

「HEX ダンプ インサツ」選択時のメニューモードに戻ります。

6.6 印字ヘッド寿命の確認方法

本製品の印字ヘッドは定期交換部品です。

印字ヘッドの交換時期が近づくと電源投入時に液晶ディスプレイに「ヘッドコウカンジュンビ」、印字ヘッドの寿命になりますと「ヘッドコウカン」の表示を約5秒間行います。

印字ヘッド寿命は、メニュー設定内容一覧の印刷または液晶ディスプレイに表示させて確認できます。次の手順で行います。

メニュー設定内容一覧の印刷は初期設定の【1 メニュー インサツ】から行います。（「5.1 設定の変更」参照）

液晶ディスプレイへの表示は次の手順で行います。

- 1 印刷不可状態で[下段選択]スイッチを押し、メニューモードにする

印刷可能状態
↓「印刷」スイッチ
印刷不可状態
↓「下段選択」スイッチ

ゲダン キノウ
▶1 メニュー インサツ

- 3 [◀] または [▶] スイッチを押して「10 ホシュ モード」を表示させる

↓「◀」「▶」スイッチ

ゲダン キノウ
▶10 ホシュ モード

- 4 [設定] スイッチで下のレベルに移り、[◀] または [▶] スイッチを押して「ヘッドピンカウンタ」を選択する

↓「◀」「▶」スイッチ

10 ホシュ モード
▶ヘッドピンカウンタ

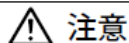
- 5 [設定] スイッチを押すと印字ヘッド寿命を%で表示します。

↓「設定」スイッチ

ヘッドピンカウンタ
0%

6.7 清掃のしかた

プリンターを良好な状態で使用できるように、定期的に清掃してください。



注意

感 電 プリンターの清掃を行う場合は、電源スイッチを切り、必ず電源プラグをコンセントから抜いてください。電源スイッチを切らずにプリンターの清掃を行うと、感電の原因となることがあります。

高 温 印字した直後は、印字ヘッドおよびプリンター内部が高温になります。温度が下がったことを確かめてから、清掃してください。やけどの原因となることがあります。

お願い

- ・ シンナーやベンジンなど、揮発性の薬品は使用しないでください。プリンターの表面が変質したり、変形したりする恐れがあります。
- ・ プリンターの内部を濡らさないでください。電気回路がショートする恐れがあります。
- ・ プリンターに潤滑油を補給しないでください。プリンターの故障の原因となる場合があります。

清掃は、次の手順で行います。

- 1 プリンターの電源を切り、電源プラグを抜く
- 2 トップカバーを開ける
- 3 プリンターを清掃する

印字した用紙が汚れたり、カバー部分が汚れたりしているときは、中性洗剤を薄めた水に清潔な軟らかい布を浸し、よく絞ってカバー表面、プラテン、およびゴムローラーの表面を拭いてください。プリンター内の紙粉は除去してください。


お願い

印字ヘッドなどの壊れやすい部品には触らないように注意してください。破損の原因となります。

- 4 トップカバーを閉じて、電源を入れる

6.8 プリンターを輸送するとき

プリンターを衝撃から守るため、以下の手順で梱包してから輸送してください。

 注意	<p>高温 印字した直後は、印字ヘッドおよびプリンター内部が高温になります。温度が下がったことを確かめてから、印字ヘッドを動かしてください。 やけどの原因となることがあります。</p>
---	---

1 プリンターの電源を一旦入れた後に切る

(電源スイッチが (○) 側に倒れていることを確認します。)

一旦電源を入れることで、印字ヘッドが移動し、以降の作業ができる状態になります。

2 用紙を取り去り、リアスタッカーを取り外す

3 電源プラグを電源コンセントから抜いて、プリンターケーブルをプリンターから外す

4 インク・リボン・カートリッジを取り外す

(「6.1 インク・リボン・カートリッジの交換」参照)

5 リアスタッカーを梱包する

6 印字ヘッドを手でゆっくりと右端まで移動する

7 印字ヘッドを保護するために、輸送用固定材を取り付ける

8 プリンターを衝撃から守るために梱包材などにくるみ、届いたときと同じ状態にして箱に入れる

6.9 プリンタードライバの入手方法

プリンタードライバは、当社ホームページからダウンロードすることができます。当社ホームページではサポートサービスなどに関するさまざまな情報も提供しています。

下記に示した URL よりプリンタードライバをダウンロードしてください。

<https://www.jbat.co.jp/impact/>

6.10 消耗品の廃却について

使用済みの消耗品は、地方条例に従って廃棄してください。
お客様が処理業者に処理を委託する場合で、（財）日本産業廃棄物処理振興センターが発行する伝票（産業廃棄物マニフェスト）への記載が必要となった場合、下記に本消耗品の種類・特性などを示しますので、伝票記載時の参考にしてください。

産業廃棄物処理マニフェスト情報

消耗品内訳	マニフェスト情報			
	名称	種類	形状	重金属等有無
インク・リボン・カートリッジ	廃プラスチック	固形	無し	—

付録 A 仕様一覧

稼働環境条件

	5 5 7 7 - M 0 1 / 5 5 7 7 - M 0 3 / 5 5 7 7 - M 0 5	
	動作時	保存時
温度	5°C~35°C	-15°C~60°C
湿度	20% RH~80% RH	5% RH~95% RH
湿球温度	29°C以下	

電気的仕様

		5 5 7 7 - M 0 1	5 5 7 7 - M 0 3	5 5 7 7 - M 0 5
入力電源		AC100V ±10%		
周波数		50/60Hz +2%, -4%		
消費電力	最大	165W	510W	685W
	待機時	2.5W 以下		
	平均	70W	190W	270W

物理的仕様

	5 5 7 7 - M 0 1	5 5 7 7 - M 0 3	5 5 7 7 - M 0 5
寸法	600mm(幅)×350mm(奥行)×290mm(高さ)※		
重量	約 17kg	約 22kg	約 22.5kg
騒音レベル	59dB (A)	57dB (A)	58dB (A)

※リアスタッカー、ASF がない場合の寸法

印字仕様(5577 モード)

(文字/秒)

印字方法	インパクトドットマトリックス方式			
印字ヘッド	5577-M01 : 24ワイヤー 5577-M03/M05 : 48ワイヤー			
印字方向	両方向印字(片方向印字可)			
印字速度	5577-M01	通常速	高速	
		漢字(6.7 cpi)	80	160
	5577-M03	英数カナ文字(10 cpi)	120	240
		通常速	高速	
	5577-M05	漢字(6.7 cpi)	140	280
		英数カナ文字(10 cpi)	210	420
5577-M05	通常速	高速		
	漢字(6.7 cpi)	180	360	
英数カナ文字(10 cpi)	270	540		
	文字ピッチ	漢字 : 5, 6, 6.7, 7.5 cpi 英数カナ文字 : 10, 12, 13.4, 15 cpi		
最大印字幅	203.2mm/335.3mm/345.4mm (8インチ/13.2インチ/13.6インチ) : 選択可			

耐用期間

プリンター装置	5577-M01	500万改行※ または5年のいずれか早い方	
	5577-M03	750万改行※ または5年のいずれか早い方	
	5577-M05		
印字ヘッド (英数カナ文字、 漢字印刷時)	5577-M01	通常モード	4億打/ピン
		コピー強化モード	2億打/ピン
	5577-M03	通常モード	6億打/ピン
		コピー強化モード1	3億打/ピン
	5577-M05	コピー強化モード2	1.5億打/ピン

A.1 バーコードおよび OCR-B 印刷

バーコード印刷における注意事項

本機はドット・マトリクス・プリンターのため、印字されるバーコードはドットの組み合わせにより構成されるので、規格と多少の差異が生じます。

正読率は使用される用紙、印字の際のリボン濃度（にじみ、かすれ）や、バーコード・リーダーの特性に影響されますので、使用するバーコード・リーダーによる事前読み取りをさせて十分に確認してください。

インクが薄くなったリボンで印字するとバーコードが読めなくなる場合がありますので、バーコード印字の際はなるべく新しいインク・リボンを使用してください。

ただし、インク・リボンが新しい場合には用紙により稀ににじみが発生することがありますので、その場合は少し使用したインク・リボンを使用すると良い場合もあります。

バーコードが横方向にずれる場合は、罫線調整を行ってください（「5.3.1 罫線調整」参照）。

複写紙への印刷は、用紙や環境により変化するので読み取りは十分に確認して判断してください。

コピー強化モードの場合、バーコードのバーとスペースの幅が変わりますのでコピー強化モードは使わないようにしてください。

擬似 OCR-B 印刷における注意事項

本機はドット・マトリクス・プリンターのため、印字される擬似 OCR-B はドットの組み合わせにより構成されるので、規格と多少の差異が生じます。

正読率は使用される用紙、印字の際のリボン濃度（にじみ、かすれ）や、OCR リーダーの特性に影響されますので、使用する OCR リーダーによる事前読み取りをさせて十分に確認してください。

A.2 逆改行

印字精度への影響

- ・ 逆改行動作は改行乱れの原因となる場合がありますので、十分確認の上ご使用ください。

物理的制限

- ・ ASF 使用の場合は 1/3 インチ以上の逆改行はできません。
- ・ 連帳用紙使用時に 22 インチを越える逆改行動作は、用紙づまりやスプロケット穴ダメージの原因となるため行わないでください。

付録 B 消耗品仕様

B.1 用紙規格と使用上のご注意

単票用紙、連続用紙が使用できます。

B.1.1 連続帳票普通紙

[使用できる用紙]

本プリンターでは、PPC 用紙および普通紙を使用することができます。

しかし一般の市販品には本プリンターに適さないものもありますので、用紙を大量にお買い求めになる前に、サンプル用紙でためし印字をし、支障がないことを確認することをお勧めします。

[使用できない用紙]

- ・ 連量が 45kg 未満の薄い用紙(複数つづりの構成用紙は除きます)
- ・ 連量が 70kg 以上の厚い用紙
- ・ 全体の用紙厚が 0.65mm 以上の厚い用紙
- ・ 用紙のとじ方法が線糊とじ、紙ホチキスとじ、束糊とじ、片糊とじの複写用紙
- ・ ミシン目の入れ方が「B.2.4 ミシン目の入れ方」記載以外のミシン目を入れた用紙
- ・ 湿っている用紙や濡れている用紙
- ・ 一度印字した用紙(裏紙等)
- ・ 貼り合わせた用紙(切手など)や、糊などがついている用紙
- ・ 反り(カール)、しわ、折り目のある用紙や、破れている用紙
- ・ ホチキス、クリップ、リボン、テープなどが付いている用紙
- ・ ざら紙や繊維質の多い用紙など、表面がなめらかでない用紙
- ・ 裁断部のバリが大きい用紙
- ・ 紙粉の多い用紙
- ・ 部分的に厚さの異なる用紙
- ・ 切り抜き部分および窓のある用紙(とじ穴付用紙も含む)
- ・ 浮彫りのある用紙
- ・ 折りたたんだ用紙
- ・ 紙の端または角が切れている、あるいは折れている用紙
- ・ 表面・裏面がツルツルして滑りやすい用紙

[使用できない用紙を使用したときの問題点]

- 連量が 70kg 以上の厚い用紙や全体の用紙厚が 0.65mm 以上の用紙を使用すると、給紙ミス、用紙づまりが発生するだけでなく、給紙ローラーがすべってしまうことによりローラーが磨耗し、本プリンターに適している用紙までも給紙できなくなり、装置故障の原因となります。
- 用紙のとじ方法が線糊とじ、束糊とじ、片糊とじの複写用紙を使用すると用紙づまりや印字ズレが発生し、装置故障の原因となります。
- 連量が 45kg 未満の薄い用紙や湿っている用紙などに印字した場合は、紙詰まりやシワなどが発生しやすくなります。
- 一度印字した用紙(裏紙)を使用すると用紙搬送ローラーなどへの用紙巻きつきなどの不具合が発生する場合があります。
- 貼りあわせた用紙や、糊のついている用紙に印字すると糊の成分等が装置内部に付着し、印字不良や装置故障の原因となることがあります。
- 印字領域内にとじ穴やミシン目がある用紙を使用すると印字ヘッドピンが折れ装置故障の原因となります。

B.1.2 連続帳票特殊紙

[使用できる用紙]

本プリンターでは、はがき用紙およびタック紙等の特殊連続帳票用紙を使用することができます。

しかし、印字品質は、普通紙より劣ることがありますので、用紙を大量にお買い求めになる前に、サンプル用紙でためし印字をし、支障がないことを確認することをおすすめします。

B.1.2.1 はがき用紙

[使用できない用紙]

- ・ 連量が 135Kg 以上の厚い用紙
- ・ ミシン目の入れ方が「B.2.4 ミシン目の入れ方」記載以外のミシン目を入れた用紙
- ・ 湿っている用紙や濡れている用紙
- ・ 一度印字した用紙（裏紙等）
- ・ 貼り合わせた用紙（切手など）や、糊などが付いている用紙
- ・ 反り、しわ、折り目のある用紙や、破れている用紙
- ・ カールしている用紙
- ・ ホチキス、クリップ、リボン、テープなどが付いている用紙
- ・ ざら紙や繊維質の多い用紙など、表面がなめらかでない用紙
- ・ 裁断部のバリが大きい用紙
- ・ 紙粉の多い用紙
- ・ 部分的に厚さの異なる用紙
- ・ 切り抜き部分および窓のある用紙（とじ穴付用紙も含む）
- ・ 浮彫りのある用紙
- ・ 折りたたんだ用紙
- ・ 紙の端または角が切れている、あるいは折れている用紙
- ・ 表面・裏面がツルツルして滑りやすい用紙

[使用できない用紙を使用したときの問題点]

- ・ 連量が 135Kg 以上の厚い用紙を使用すると給紙ミス、用紙づまりが発生するだけでなく、給紙ローラーがすべってしまうことにより、ローラーが磨耗し、本プリンターに適している用紙まで給紙できなくなります。
- ・ 貼りあわせた用紙や、糊の付いている用紙に印字すると糊の成分等が装置内部に付着し、印字不良や装置故障の原因となることがあります。
- ・ 印字領域内にとじ穴やミシン目がある用紙を使用すると印字ヘッドピンが折れ装置故障の原因となります。

B. 1. 2. 2 タック用紙

[使用できない用紙]

- ・ 用紙(ラベル+台紙)の厚さ 0.2mm 以上の厚いラベル紙
- ・ 台紙の厚さ 0.1mm 以上の厚いラベル紙
- ・ ラベルの厚さ 0.1mm 以上の厚いラベル紙
- ・ 湿っている用紙や濡れている用紙
- ・ 一度印字した用紙
- ・ 貼り合わせた用紙(切手など)や、糊などがラベルからはみ出している用紙
- ・ 反り、しわ、折り目のある用紙や、破れている用紙
- ・ カールしている用紙
- ・ ホチキス、クリップ、リボン、テープなどが付いている用紙
- ・ ざら紙や繊維質の多い用紙など、表面がなめらかでない用紙
- ・ 裁断部のバリが大きい用紙
- ・ 紙粉の多い用紙
- ・ ラベルの貼り付け強度の弱い用紙(「B. 2. 8. 3 ラベルの貼付け強度」参照)
- ・ 部分的に厚さの異なる用紙
- ・ 切り抜き部分および窓のある用紙(とじ穴付用紙も含む)
- ・ 浮彫りのある用紙
- ・ 折りたたんだ用紙
- ・ 紙の端または角が切れている、あるいは折れている用紙
- ・ 表面・裏面がツルツルして滑りやすい用紙

[使用できない用紙を使用したときの問題点]

- ・ 用紙の厚さ 0.2mm 以上の厚いラベル紙を使用すると給紙ミス、用紙づまりが発生するだけでなく、ラベルが台紙から剥がれやすくなり、用紙搬送ローラーへの巻きつきや、装置内部への貼りつきにより装置故障の原因となります。
- ・ ラベルの貼り付け強度の弱い用紙を使用すると、ラベルが台紙から剥がれやすくなり、用紙搬送ローラーへの巻きつきや、装置内部への貼りつきにより装置故障の原因となります。
- ・ 一度印字した用紙(裏紙)を使用すると用紙搬送ローラーなどへの用紙巻きつきなどの不具合が発生する場合があります。
- ・ 印字領域内にとじ穴がある用紙を使用すると印字ヘッドピンが折れ装置故障の原因となります。

B.1.3 単票普通紙

[使用できない用紙]

- ・ 連量が 45kg 未満の薄い用紙(複数つづりの構成用紙は除きます)
- ・ 連量が 135kg 以上の厚い用紙
- ・ 全体の用紙厚が 0.65mm 以上の厚い用紙
- ・ 用紙のとじ方法が横糊とじの複写用紙
- ・ 湿っている用紙や濡れている用紙
- ・ 一度印字した用紙(裏紙等)
- ・ 貼り合わせた用紙(切手など)や、糊などが付いている用紙
- ・ 反り(カール)、しわ、折り目のある用紙や、破れている用紙
- ・ ホチキス、クリップ、リボン、テープなどが付いている用紙
- ・ ざら紙や繊維質の多い用紙など、表面がなめらかでない用紙
- ・ 裁断部のバリが大きい用紙
- ・ 紙粉の多い用紙
- ・ 部分的に厚さの異なる用紙
- ・ 切り抜き部分および窓のある用紙(とじ穴付用紙も含む)
- ・ 浮彫りのある用紙
- ・ 折りたたんだ用紙
- ・ 紙の端または角が切れている、あるいは折れている用紙
- ・ 表面・裏面がツルツルして滑りやすい用紙

[使用できない用紙を使用したときの問題点]

- ・ 連量が 135kg 以上の厚い用紙や全体の用紙厚が 0.65mm 以上の用紙を使用すると、給紙ミス、用紙づまりが発生するだけでなく、給紙ローラーがすべってしまうことによりローラーが磨耗し、本プリンターに適している用紙までも給紙できなくなり、装置故障の原因となります。
- ・ 用紙のとじ方法が横のりとじの複写用紙を使用すると斜行印字が発生することがあります。
- ・ 連量が 45kg 未満の薄い用紙や湿っている用紙などに印字した場合は、紙詰まりやシワなどが発生しやすくなります。
- ・ 一度印字した用紙(裏紙)を使用すると用紙搬送ローラーなどへの用紙巻きつきなどの不具合が発生する場合があります。
- ・ 貼りあわせた用紙や、糊の付いている用紙に印字すると糊の成分等が装置内部に付着し、印字不良や装置故障の原因となることがあります。
- ・ 印字領域内にとじ穴やミシン目がある用紙を使用すると印字ヘッドピンが折れ装置故障の原因となります。

B.1.4 単票特殊紙

[使用できる用紙]

本プリンターでは、郵政はがき（公社製はがき/官製はがき）、タック紙および宅配伝票等の特殊単票用紙を使用することができます。

しかし、印字品質は、普通紙より劣ることがありますので、用紙を大量にお買い求めになる前に、サンプル用紙でためし印字をし、支障がないことを確認することをお勧めします。

B.1.4.1 はがき

[使用できない用紙]

- ・ 郵政はがき（公社製はがき/官製はがき）でないもの
- ・ 折り目をつけた往復はがき
- ・ 湿っている用紙や濡れている用紙
- ・ 一度印字した用紙（裏紙等）
- ・ 貼り合わせた用紙（切手など）や、糊などが付いている用紙
- ・ 反り、しわ、折り目のある用紙や、破れている用紙
- ・ カールしている用紙
- ・ ホチキス、クリップ、リボン、テープなどが付いている用紙
- ・ ざら紙や繊維質の多い用紙など、表面がなめらかでない用紙
- ・ 裁断部のバリが大きい用紙
- ・ 紙粉の多い用紙
- ・ 部分的に厚さの異なる用紙
- ・ 切り抜き部分および窓のある用紙（とじ穴付用紙も含む）
- ・ 浮彫りのある用紙
- ・ 折りたたんだ用紙
- ・ 紙の端または角が切れている、あるいは折れている用紙
- ・ 表面・裏面がツルツルして滑りやすい用紙

[使用できない用紙を使用したときの問題点]

- ・ 郵政はがき（公社製はがき/官製はがき）以外を使用すると給紙ミス、用紙づまりが発生するだけでなく、給紙ローラーがすべってしまうことにより、ローラーが磨耗し、本プリンターに適している用紙まで給紙できなくなります。
- ・ 折り目をつけた往復はがきを使用すると用紙吸入不良や斜行印字が発生します。
- ・ 一度印字した用紙（裏紙）を使用すると用紙搬送ローラーなどへの用紙巻きつきなどの不具合が発生する場合があります。

- 貼りあわせた用紙や、糊のついている用紙に印字すると糊の成分等が装置内部に付着し、印字不良や装置故障の原因となることがあります。
- 印字領域内にとじ穴やミシン目がある用紙を使用すると印字ヘッドピンが折れ装置故障の原因となります。

B. 1. 4. 2 タック用紙

[使用できない用紙]

- ・ 用紙(ラベル+台紙)の厚さ 0.2mm 以上の厚いラベル紙
- ・ 台紙の厚さ 0.1mm 以上の厚いラベル紙
- ・ ラベルの厚さ 0.1mm 以上の厚いラベル紙
- ・ 湿っている用紙や濡れている用紙
- ・ 一度印字した用紙
- ・ 貼り合わせた用紙(切手など)や、糊などがラベルからはみ出している用紙
- ・ 反り、しわ、折り目のある用紙や、破れている用紙
- ・ カールしている用紙
- ・ ホチキス、クリップ、リボン、テープなどが付いている用紙
- ・ ざら紙や繊維質の多い用紙など、表面がなめらかでない用紙
- ・ 裁断部のバリが大きい用紙
- ・ 紙粉の多い用紙
- ・ ラベルの貼り付け強度の弱い用紙(「B. 2. 8. 3 ラベルの貼り付け強度」参照)
- ・ 部分的に厚さの異なる用紙
- ・ 切り抜き部分および窓のある用紙(とじ穴付用紙も含む)
- ・ 浮彫りのある用紙
- ・ 折りたたんだ用紙
- ・ 紙の端または角が切れている、あるいは折れている用紙
- ・ 表面・裏面がツルツルして滑りやすい用紙

[使用できない用紙を使用したときの問題点]

- ・ 用紙の厚さ 0.2mm 以上の厚いラベル紙を使用すると給紙ミス、用紙づまりが発生するだけでなく、ラベルが台紙から剥がれやすくなり、用紙搬送ローラーへの巻きつきや、装置内部への貼りつきにより装置故障の原因となります。
- ・ ラベルの貼り付け強度の弱い用紙を使用すると、ラベルが台紙から剥がれやすくなり、用紙搬送ローラーへの巻きつきや、装置内部への貼りつきにより装置故障の原因となります。
- ・ 一度印字した用紙(裏紙)を使用すると用紙搬送ローラーなどへの用紙巻きつきなどの不具合が発生する場合があります。
- ・ 印字領域内にとじ穴やミシン目がある用紙を使用すると印字ヘッドピンが折れ装置故障の原因となります。

B. 1. 4. 3 封筒

[使用できない用紙]

- ・フラップなどが糊付け加工された用紙
- ・窓付き封筒
- ・二重封筒
- ・湿っている用紙や濡れている用紙
- ・一度印字した用紙
- ・貼り合わせた用紙（切手など）や、糊などがついている用紙
- ・反り（カール）、しわ、折り目のある用紙や、破れている用紙
- ・ホチキス、クリップ、リボン、テープなどが付いている用紙
- ・ざら紙や繊維質の多い用紙など、表面がなめらかでない用紙
- ・裁断部のバリが大きい用紙
- ・紙粉の多い用紙
- ・部分的に厚さの異なる用紙
- ・切り抜き部分および窓のある用紙（とじ穴付用紙も含む）
- ・浮彫りのある用紙
- ・折りたたんだ用紙
- ・紙の端または角が切れている、あるいは折れている用紙
- ・表面・裏面がツルツルして滑りやすい用紙

[使用できない用紙を使用したときの問題点]

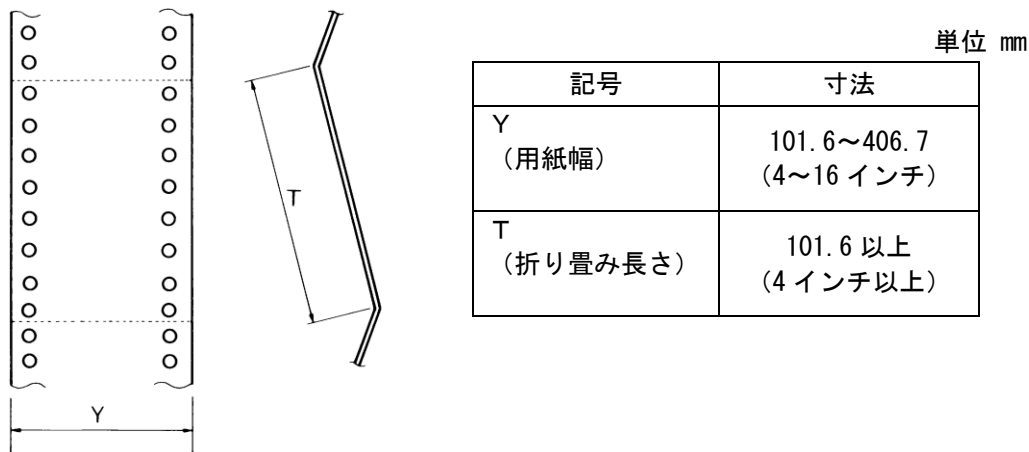
- ・窓付きの用紙を使用すると給紙ミス、用紙づまりが発生するだけでなく、給紙ローラーがすべってしまうことによりローラーが磨耗し、本プリンターに適している用紙までも給紙できなくなり、装置故障の原因となります。
- ・貼りあわせた用紙や、糊のついている用紙に印字すると糊の成分等が装置内部に付着し、印字不良や装置故障の原因となることがあります。

B. 2 連続用紙

このプリンターで使用できる連続用紙は、次のとおりです。

B. 2.1 用紙の寸法

連続用紙の寸法を下図に示します。



記号	寸法
Y (用紙幅)	101.6~406.7 (4~16 インチ)
T (折り畳み長さ)	101.6 以上 (4 インチ以上)

単位 mm

注： 連帳セットフリー機能を有効にした場合、用紙幅が 15 インチを超える連続用紙は使用できません。

B. 2.2 用紙の構成枚数

オリジナルを含む用紙の構成枚数と用紙の厚さ(連量)の組み合わせは、下表のとおりです。下表以外の用紙の組み合わせでは、用紙送り精度の乱れなどがより発生しやすくなります。

用紙の構成枚数

用紙種類	枚数	連量 (kg)	備考
一枚用紙	1P	45, 55, 70	
ノンカーボン紙	2P	34, 43, 55, (70)	() 内の連量の用紙は、複数つづりの一番下の用紙のみ使用可能です。
	3P	34, 43, (55, 70)	
	4P	34, (43, 55, 70)	
	5P	34, (43, 55)	
	6P	34, (43, 55)	
	7P	34, (43, 55)	
	8P	34, (43, 55)	
	9P	34, (43, 55)	

用紙種類	枚数	連量 (kg)	備考
裏カーボン紙	2P	34, 45, 55, (70)	
	3P	34, 45, (55, 70)	
	4P	34, (45, 55, 70)	
	5P	34, (45, 55)	
	6P	34, (45, 55)	
	7P	34, (45, 55)	
	8P	34, (45, 55)	
	9P	34, (45, 55)	
中カーボン紙	2P	30, 40, 45, (55, 70)	
	3P	30, 40, (45, 55)	
	4P	30, 40, (45, 55)	
	5P	30, 40, (45, 55)	

連量 70kg を超える用紙については、はがき用紙を参照してください。
 (「B. 2. 6 はがき用紙 (フロントトラクター)」参照)

注 1: 連量とは、四六判(788×1091mm) の用紙 1000 枚の重量を kg で示した値です。

注 2: ノンカーボン紙および裏カーボン紙の連量は、用紙メーカーによって多少異なる場合があります。その場合、表の数値に近いものを選んでください。なお、裏カーボン紙は、多湿環境で使用しないでください。

注 3: 中カーボン紙は、間に挿入されるカーボン紙を用紙 1 枚に相当するものとして数え、複写枚数は 5P までです。
 中カーボン紙に使用するカーボン紙の厚さは、0.03mm 以下としてください。

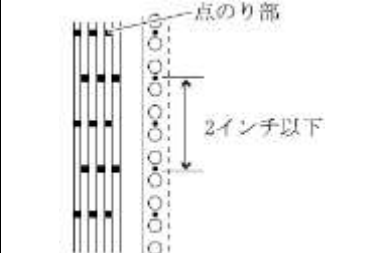
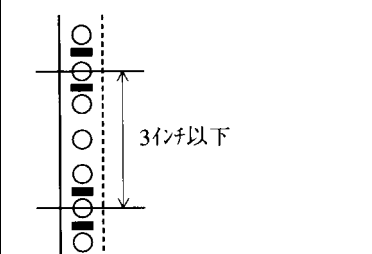
注 4: 用紙の種類および保管状況により、印字品質に差が出る場合があります。不具合が発生する用紙については、その度合いが容認できるものであるかどうか判断の上ご使用ください。

注 5: 全体の用紙厚は、0.65mm 以下にしてください。

注 6: とじられた用紙の大きさは、各層とも互いに同一になるようにしてください。

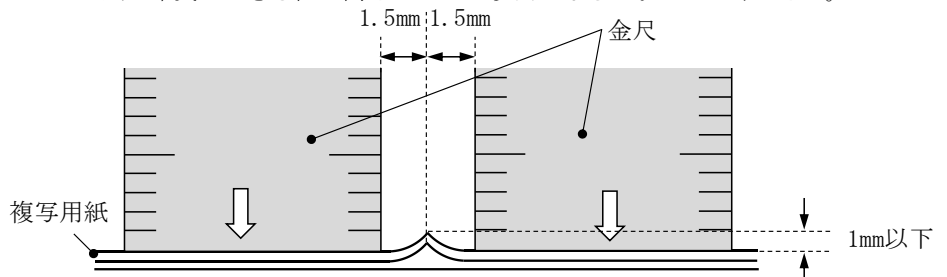
B. 2. 3 用紙のとじかた

連続用紙の重ね合わせのとじ方は、「点糊とじ」にしてください。糊付け方法にはいろいろありますが、折り曲げやすいように点糊で、各層間で交互の位置に糊付けする方法をおすすめします。

綴じ方法		適用する用紙枚数	備考
点糊とじ		9枚まで	本プリンターに最も適したとじ方です。
紙ホチキス		9枚まで	用紙枚数が多くなるほど、用紙層ズレが出やすくなります。必ずダブルギャザーで固定してください。
線糊とじ	一列	9枚まで	用紙のしなやかさが失われ硬くなってしまいますので、用紙ジャム等が出やすくなります。
	二列		

注 1：上記説明図では帳票の片側のみ示していますが、実際には両側を糊付けしてください。片側とじの用紙は使用できません。

注 2：完成した用紙の折畳み部分のふくらみは、折りたたみのミシン目から左右 1.5mm 離れた位置を用紙をつぶすように金尺で押さえた時、金尺の中央にできる山の高さが 1.0mm 以内になるようにしてください。



注 3：プリンター故障の原因になるので、金属ホチキスとじは使用しないでください。

注 4：帳票の用紙送り穴の層間でのズレは、0.4mm 以下のものを使用してください。

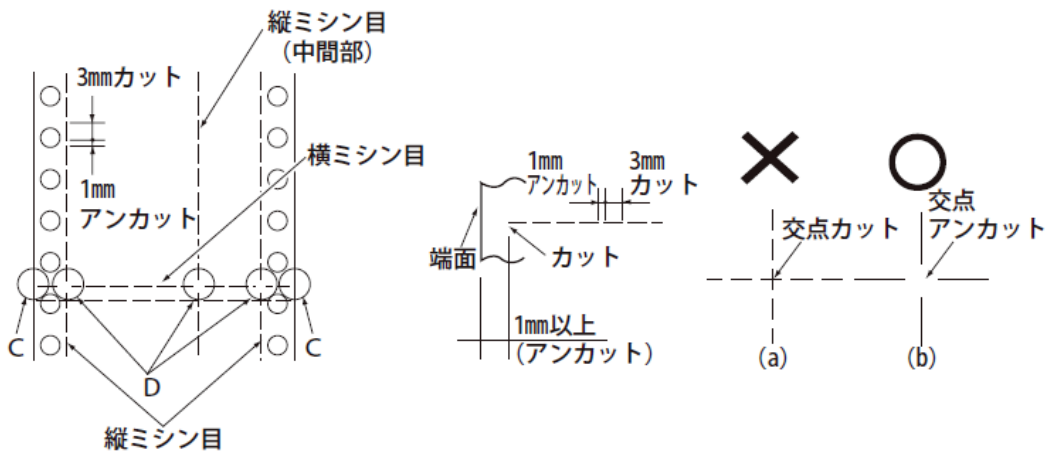
注 5：用紙綴じ部でリボンがズレて印字の上下が欠ける場合は、初期設定【8 ソノタノセッテイ】の『リボンホゴセイギョ』を「ユウコウ」にしてください。

B.2.4 ミシン目の入れ方

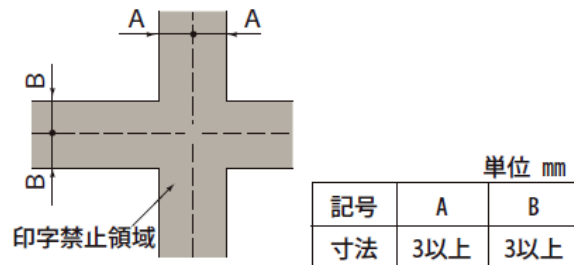
ミシン目の入れ方によっては、用紙送りに悪影響を与えることがあります。特に1枚用紙の場合、ミシン目を強く入れると使用中にミシン目から破けることがあります。

ミシン目の入れ方は、次のようにしてください。

- ・1枚用紙のミシン目（縦、横ミシン目共）のカット（切る部分）およびアンカット（切らない部分）の比率は、約3:1にしてください。
- ・横ミシン目の端面アンカット寸法（両端部C）は、1mm以上にしてください。
- ・縦ミシン目と横ミシン目の交点（D）部は交点アンカット（b）の方法にしてください。交点カット（a）は、行わないでください。
- ・複写用紙についても同様の注意が必要です。あらかじめ確認の上、使用してください。



注1：ミシン目上に印字すると、用紙にキズがつく、あるいはプリンターの故障となることがありますので、下の図に示す斜線部には印字しないでください。

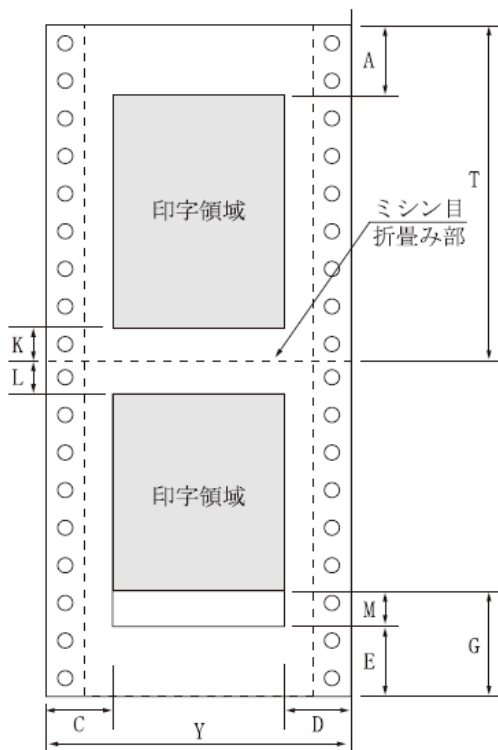


注2：印字を伴わない印字ヘッドの移動の際にも悪影響が発生しますので紙面全体に上記のミシン目の入れ方を適用してください。

B.2.5 一般用紙(フロント・リアトラクター)

B.2.5.1 用紙サイズおよび印字領域

連続用紙の印字領域を下図に示します。



記号	項目	寸法 (mm)	
		フロントトラクター	リアトラクター
A	上端余白	4.2 以上(注 7)	
C	横打ち出し	11.43 以上 (注 1)(注 4)(注 7)	
D	最終印字	(注 2)(注 4)(注 7)	
E	下端余白	約 20(注 7)	
G	PE 検出 (注 3)	4.2	
		約 101	約 157
K	下端余白	4.2 以上	
L	上端余白	4.2 以上	
M	EOF 印字	(注 5)	
T	用紙長さ	101.6 (4 インチ以上)	
Y	用紙幅	101.6 ~ 406.4 (4~16 インチ) (注 6)	

注 1: C 値は用紙幅 381.0mm (15 インチ) 以下の場合です。406.4mm (16 インチ) の場合は、14~30mm となります。

注 2: D 値については用紙幅と印字桁数によりますが、最小 11.43mm とします。

注 3: E 検出位置は、初期設定【4 マージン セッテイ】の『F トラクタ シタ マージン』、『R トラクタ シタ マージン』によりそれぞれ変更できます。初期設定は 4.2mm です。この設定を変更すると、トラクターの位置(フロントトラクター約 101mm、リアトラクター約 157mm)で PE 検出を行うようになります。トラクターから外れた後の改行がうまく行かない場合や、逆改行を行う場合は、トラクターの位置で PE を検出するように設定変更してください。

注4：左右の印字余白 (C, D) が 16mm 未満となる場合は、初期設定【8 ソノタノセッテイ】の以下セットアップ項目により印字カット量を適切な値に変更して使用してください。変更しない場合、左右端から約 14mm の範囲に入る印字データがデータカットされ、データが正しく印字されなくなるので注意してください。

・フロントトラクター使用時：

『F トラインジカットリョウ L』

『F トラインジカットリョウ R』

・リアトラクター使用時：

『R トラインジカットリョウ L』

『R トラインジカットリョウ R』

注5：注3で設定した PE を検知した行の印字まで行ってから用紙無しのお知らせを表示して止まります。

【4 マージン セッテイ】の『F トラクタ シタ マージン』、『R トラクタ シタ マージン』0mm に設定することで用紙用紙最下端まで印字できますが、4.2mm 未満は印字領域外となりますので印字精度に影響する恐れがあります。0mm に設定する場合は十分確認の上ご使用ください。

注6：連帳セットフリー機能を有効にした場合、用紙幅が 15 インチを超える連続用紙は使用できなくなります。連帳セットフリー機能を無効にしてください。

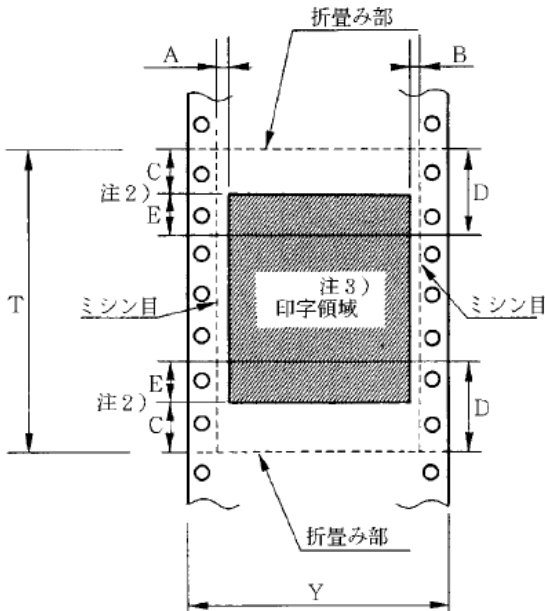
注7：印字領域外の上下左右余白部分（ミシン目部折り畳み部のふくらみや、左右の綴じ部分のふくらみ）がインクリボンに触れて汚れが発生することがあります。

印字領域外の汚れは製品仕様の範囲外となりますが、紙厚の設定を若干広めに変更するか、M03/M05 では紙厚の設定が「ジドウ」のとき「ジドウ+」に変更いただくことで改善する場合があります。

B. 2. 6 はがき用紙（フロントトラクター）

このプリンターで連続帳票のはがき用紙を使用できます。はがき用紙を使用する場合は、前方（操作パネル側）から用紙をセットします。

B. 2. 6. 1 用紙サイズおよび印字領域



記号	項目	寸法 (mm)
A	横打ち出し	5.08 (1/5 インチ) 以上
B	最終印字	5.08 (1/5 インチ) 以上
C	縦打ち出し (注 1)	8.46 (1/3 インチ) 以上 (注 2)
D	縦打ち出し (推奨値)	25.4 (1 インチ) (注 2)
T	用紙長さ	203.2~355.6 (9~13 インチ)
Y	用紙幅	228.6~330.2 (9~13 インチ)

注 1 : C 領域では印字ユニットの横移動はさせないでください。
(用紙のふくらみなどにより、リボン汚れおよび用紙引っ掛けの原因になります。)

注 2 : E の印字領域内では、多少改行が乱れることがあります。

注 3 : 印字領域内にミシン目がある場合、印字はそのミシン目から 5.08mm 以上離してください。ただし、折畳み部以外のミシン目は、カットおよびアンカット比を 2 : 1 にしてください。

B. 2. 6. 2 連量紙

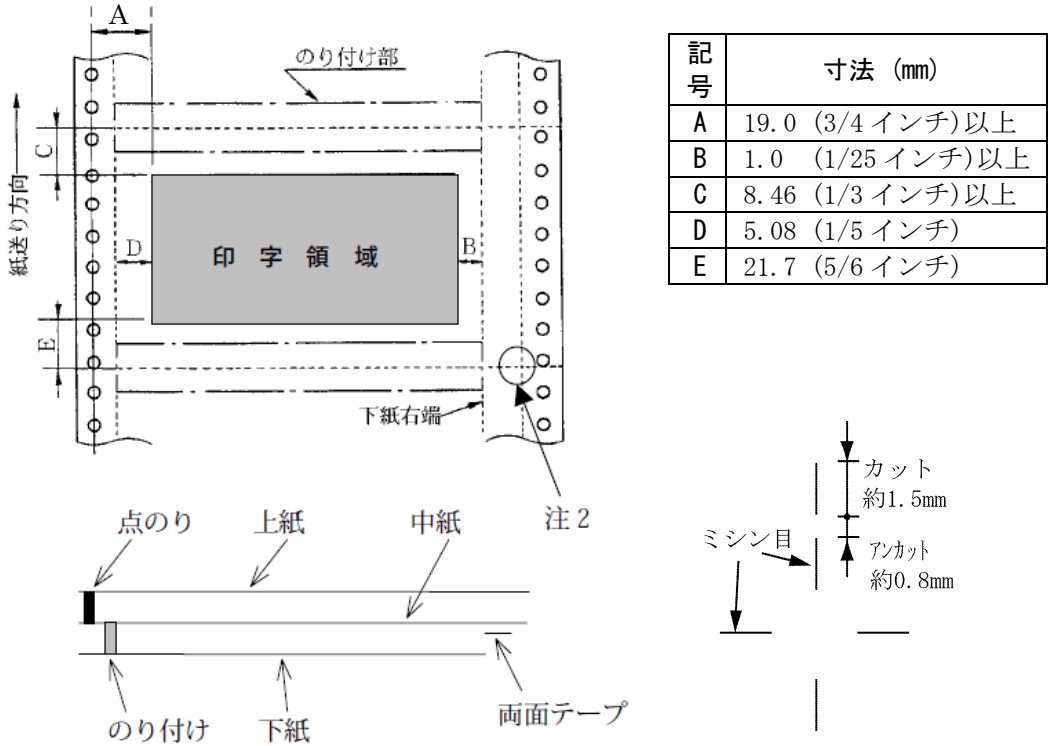
135kg 以下とし、枚数は 1 枚のみとします。

B. 2. 6. 3 ミシン目の入れ方

一般連続用紙と同様です。

B. 2. 7 封筒用紙（フロント・リアトラクター）

B. 2. 7. 1 用紙サイズおよび印字領域



注1：改行精度の保証範囲は、25.4mm 以上です。

注2：ミシン目の寸法は、右図をおすすめします。

（ミシン目の強い場合は、破れやすくなります。）

縦ミシン目と横ミシン目の交点部は交点アノカットの方法にしてください。

（「B. 2. 6. 3 ミシン目の入れ方」参照）

注3：糊付けの幅は、4.23mm (1/6 インチ) 以下とします。

注4：糊付けによる厚み増加は、0.1mm 以下とします。

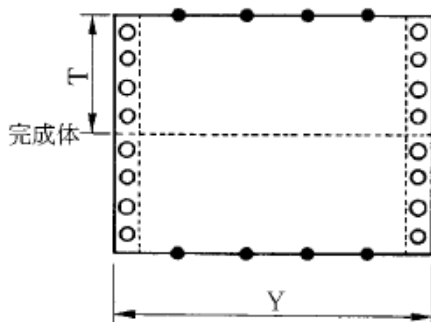
注5：穴ズレは、0.3mm 以下とします。

B. 2. 7. 2 紙質構成および連量

	上紙	中紙	下紙
紙質	裏カーボン紙	ノンカーボン紙	ノンカーボン紙
連量 (kg)	33.5	70	70

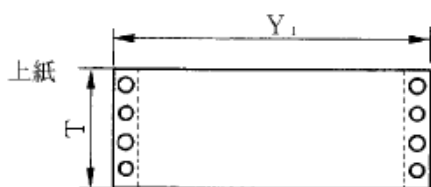
B. 2. 7. 3 形状および構造

----- : ミシン目
 —●— : ミシン目+折り目



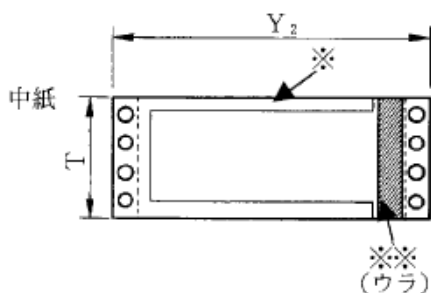
(a) 大きさ

記号	寸法 (mm)
T	127.0 (5 インチ)
Y	254.0 (10 インチ)
Y1	254.0 (10 インチ)
Y2	254.0 (10 インチ)
Y3	228.6 (9 インチ)



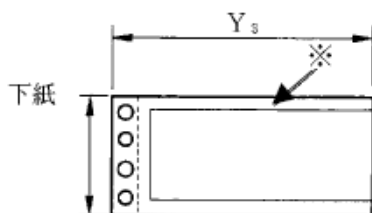
(b) とじ方法

とじ方法	上紙/下紙	中紙/下紙
種類	点糊	棒糊
位置	両端	左端・上下端 4.23mm 幅 (1/6 インチ幅) (※印)



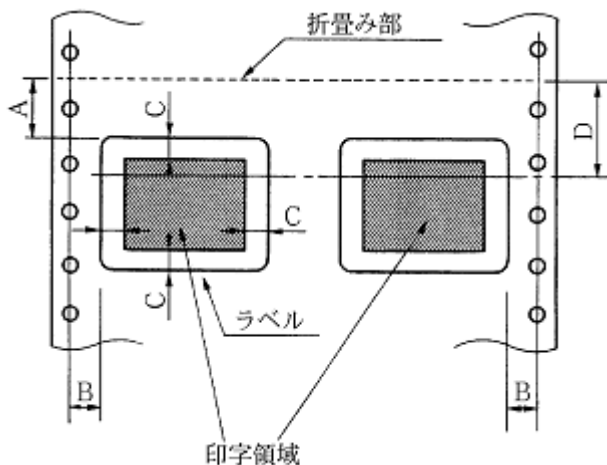
両面テープ使用 (※※印)

銘柄		アスコットテープ
幅 (mm)	はくり紙	12
	肉糊	10



B. 2. 8 タック用紙（フロント・リアトラクター）

B. 2. 8. 1 用紙サイズおよび印字領域



記号	寸法 (mm)
A	2.54 (1/10 インチ) 以上
B	6.35 (1/4 インチ) 以上
C	2.54 (1/10 インチ) 以上
D	25.4 (1 インチ) (注)

用紙サイズ（台紙）は、
一般連続用紙と同じで
す。

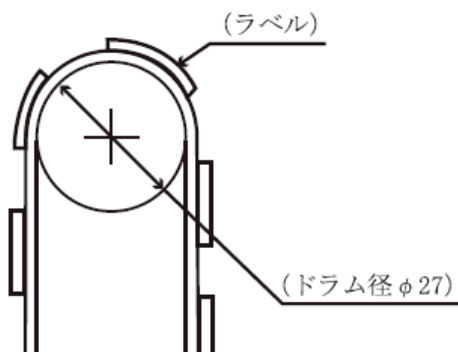
注：D 範囲内での印字領域では、多少改行が乱れる場合があります。
(改行量が 1/6 インチ以上の場合、となり合う印字行の文字同士が
重なり合うことは有りません。)

B. 2. 8. 2 用紙厚

- ・ 用紙厚は、ラベル+台紙が 0.2mm 以下となるようにしてください。
- ・ 台紙の厚さは、0.1mm 以下としてください。
- ・ ラベルの厚さは、0.1mm 以下としてください。

B. 2. 8. 3 ラベルの貼付け強度

- ・ 次の条件で、ラベルが台紙からはがれないものを使用してください。
ラベルのめくれのあるもの、折れ曲がりのあるものは使用しないでく
ださい。



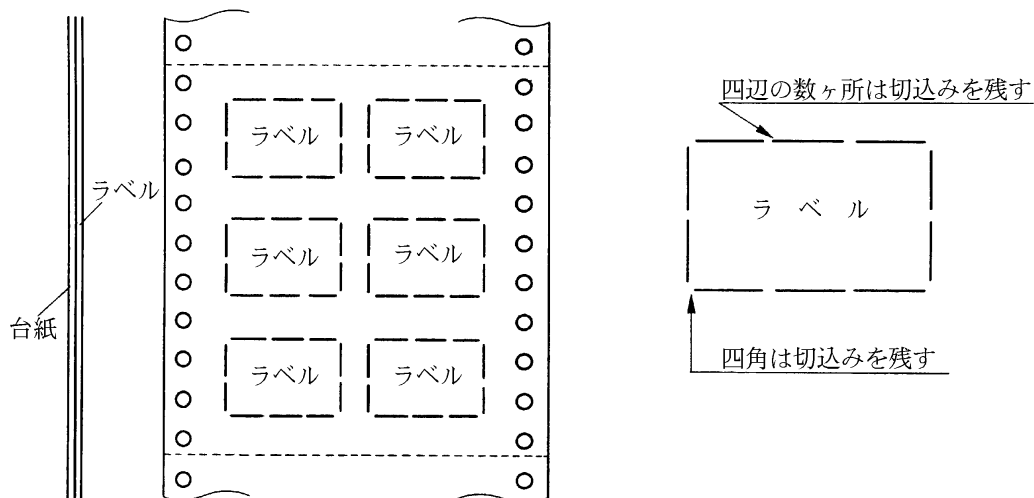
項目	条件
巻付ドラム径	φ 27
巻付角度	180°
巻付時間	24 時間
周囲温度	40°C
周囲湿度	30%RH

B. 2. 8. 4 用紙の形態

- ラベルのはがれによる用紙送行不能、または印字ヘッドの損傷など、重大なトラブルを防止するために下記用紙形態をおすすめいたします。

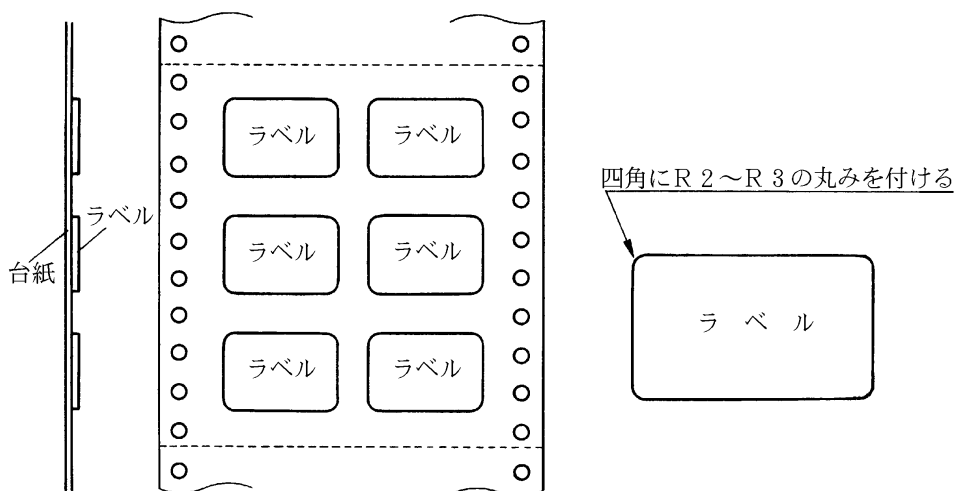
1) カストリは行わず、ラベルの四角および他の四辺に切込みを残した用紙。

注：カストリとは、台紙全体に張られた粘着シールをラベルの部分だけを残してはぎ取ることを言います。



注：この形態は、ほぼ完全にラベルのはがれを防止することができ、最もおすすめするものです。できる限りこの形態を使用するようにしてください。

2) カストリを行う場合、必ずラベルの四角に丸みを付ける。

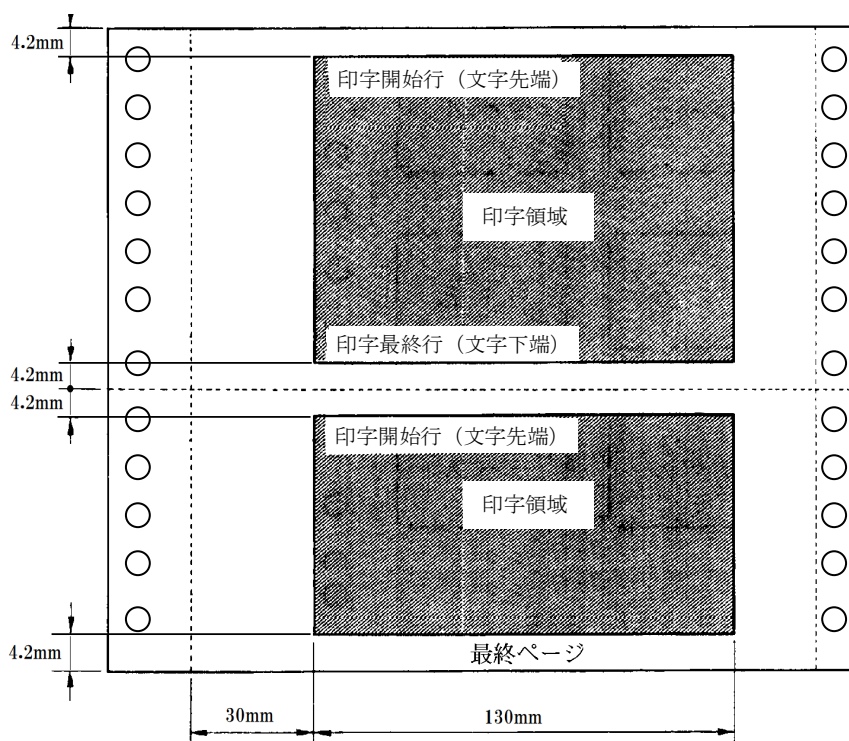


注：カストリしたタック紙を使用する場合は、用紙厚調整を手動に設定してご使用ください。

B. 2. 9 宅配伝票（フロントトラクター）

ここでは宅配伝票について規定します。十分確認の上ご使用ください。

B. 2. 9. 1 印字領域



注 1： 印字領域内の用紙段差は、最大 0.15mm 以下としてください。

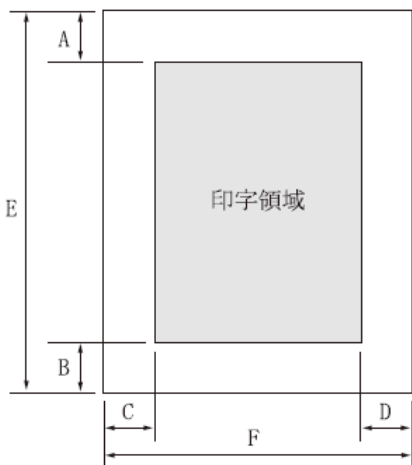
注 2： 用紙厚段差のある伝票を印字すると、自動紙厚調整機構 (APTC) の故障の原因となりますので、手動紙厚調整に切り替えて使用してください。（5.2 初期設定メニュー項目一覧 参照）

注 3： 印字領域外への印字は禁止します。

B.3 単票用紙

B.3.1 一般用紙

B.3.1.1 用紙サイズおよび印字領域



記号	項目	寸法 (mm)	
		単票セットフリー無効の場合 (注1)	単票セットフリー有効の場合
A	上端余白 (注2)	4.2 以上	4.2 以上
B	下端余白 (注2)	4.2 以上	4.2 以上
C	左端余白 (注3) (注4)	5.08 以上	5.08
D	右端余白 (注3)	5.08 以上	5.08 以上
E	用紙長さ	70~420 (注5)	70~364
F	用紙幅	55~420	100~368 (注6)

注1： 印字領域以外への印字は禁止します。

注2： A、B 値は、ドットピッチが 1/180 インチのときの値です。

注3： B4 横より幅の大きな用紙を使用する場合は、C 値と D 値は同時に実現できません。

注4： A3 横を使用する場合は、C 値は 33~38.5mm となります。

【4 マージン セッテイ】の『セットフリーオフ サタンイチ』（5.2 初期設定メニュー項目一覧 参照）で印字領域を「ヒダリヨセ」に設定している場合は、C 値は 23.7~29.2mm となります。

注5： 単票セットフリー無効の場合、用紙長さが 90mm 以下の用紙はセットしにくくなります。

また、フロント ASF を取り付けたとき、用紙長さは 90~420 mm となります。

注6： 用紙をセットできる範囲は 368mm です。

この範囲にセットできる用紙をお使いください。

B. 3. 1. 2 用紙枚数

用紙種類	枚数	連量 (kg) (注 1)	備考
一枚用紙	1P	45, 55, 70, 90, 110, 135	
ノンカーボン紙 (注 2)	2P 3P 4P 5P 6P 7P 8P 9P	34, 43, 55, (70) 34, 43, (55, 70) 34, (43, 55, 70) 34, (43, 55) 34, (43, 55) 34, (43, 55) 34, (43, 55) 34, (43, 55)	()内の連量の用紙は、複数つづりの一番下の用紙のみ使用可能です。
裏カーボン紙 (注 2)	2P 3P 4P 5P 6P 7P 8P 9P	34, 44, 55, (70) 34, 44, (55, 70) 34, (44, 55, 70) 34, (45, 55) 34, (45, 55) 34, (45, 55) 34, (45, 55) 34, (45, 55)	

注 1： 連量とは、四六判（788mm×1091mm）の用紙 1000 枚の重量を kg で示します。

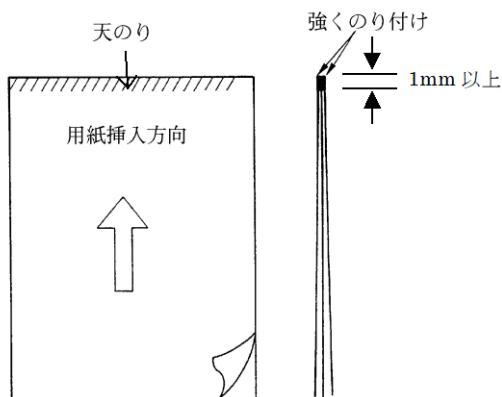
注 2： ノンカーボン紙および裏カーボン紙の連量は、メーカーによって多少異なる場合がありますが、その場合は表の数値に近いものを選んでください。

注 3： 中カーボン紙は、単票用紙の場合使用しないでください。

注 4： 単票用紙で用紙の排出方向を手前排出（テーブル側）にしたとき、用紙下端部の角折れが発生する場合には、排出方向を後方排出（スタッカー側）に切り替えてご使用してください。
排出方向の切り替えは、操作パネルの下段選択スイッチを押した後、【手前排出】スイッチを押して「手前排出」ランプを消灯させます（4.2.13 単票用紙排出方向の切り替え（手前排出）参照）。または、初期設定の【3 ソウチキノウ セッテイ】の『テサシ ハイシュツホウコウ』を「コウホウハイシュツ」に設定します。（5.2 初期設定メニュー項目一覧参照）
（用紙下端部の印字デューティが高い時に、角折れが発生する場合があります。）

B.3.2 用紙のとじ方法

とじ方法は、必ず下図のように天糊とじにしてください。

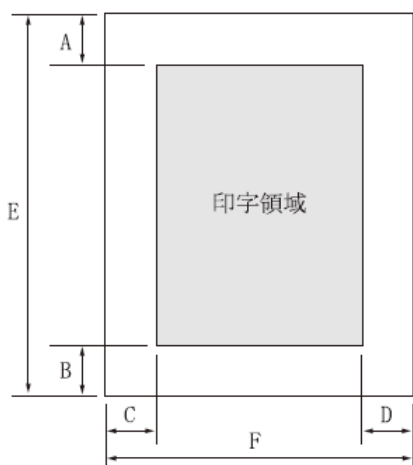


注1：糊付け部が波打ったり硬くなったりしないように、糊の量と種類に注意してください。

注2：束糊とじの用紙はとじ力が弱いことから分離したり、糊がはみ出したりしてジャムが発生する可能性がありますので、使用を避けてください。

B.3.3 はがき

B.3.3.1 用紙サイズおよび印字領域



記号	項目	寸法 (mm)
A	上端余白	4.2 以上
B	下端余白	4.2 以上
C	左端余白	5.08 以上
D	右端余白	5.08 以上
E	用紙長さ	100, 148, 200
F	用紙幅	100, 148, 200

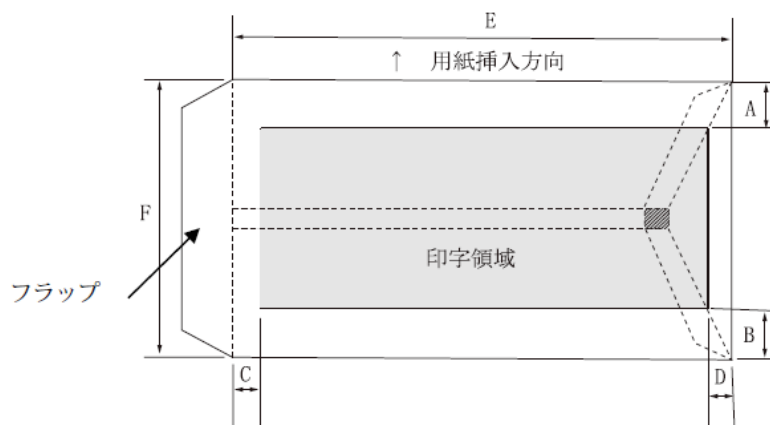
注1：はがきは、郵政はがき（公社製はがき/官製はがき）を指します。

注2：往復はがきは、折り目のないものを使用してください。

私製はがきを使用する場合は、十分に確認を行ってから使用してください。

B.3.4 封筒

B.3.4.1 用紙サイズおよび印字領域



記号	項目	寸法 (mm)
A	上端余白	7.38 以上
B	下端余白	7.38 以上
C	左端余白	12 以上
D	右端余白	12 以上
E	用紙長さ	90～240
F	用紙幅	148～332

B. 3. 4. 2 封筒サイズおよび坪量

封筒の種類	寸法		坪量 (g/m ²)		最大用紙厚 (mm)
	E (mm)	F (mm)	クラフト紙	その他の紙	
長形 2 号	277	119	70, 85	70 以上 85 以下	0.48
長形 3 号	235	120	50, 60, 70, 85	55 以上 85 以下	0.48
長形 4 号	205	90			
長形 5 号	185	90			
角形 2 号	332	240	70, 85	70 以上 85 以下	0.48
角形 3 号	277	216			
角形 4 号	267	197			
角形 5 号	240	190			
角形 6 号	229	162			
角形 7 号	205	142	50, 60, 70, 85	55 以上 85 以下	0.48
角形 8 号	197	119			
洋形 1 号	176	120	50, 60, 70, 85	70 以上 85 以下	0.46
洋形 2 号	162	114			
洋形 3 号	148	98			
洋形 4 号	235	105			
洋形 5 号	217	95			
洋形 6 号	190	98			
洋形 7 号	165	92	81 以下	81 以下	0.46
US10	239	105			
ジャーマンタイプ	220	111			

注 1： 印字領域以外への印字を禁止します。

注 2： 封筒印字時は、印字汚れ・かすれなどが発生しやすくなりますので、十分確認の上使用してください。また、自動紙厚調整機構 (APTC) の故障の原因となりますので、手動紙厚調整に切り替えて使用してください (5.2 初期設定メニュー項目一覧 参照)。

注 3： 印字領域内の用紙の段差は、最大 0.15mm 以下としてください。

注 4： 糊付け部の上およびその周辺 5mm 以内への印字を禁止します。

注 5： フラップ部破線の食込みが封筒肩より 12mm 以上の場合は、破線部の右側で印字してください。

注 6： フラップ部などが糊付け加工された封筒は、使用しないでください。

注 7： 切手およびシールなどを貼付けた封筒は、使用しないでください。

注 8： 斜線部への印字は、リボン汚れが発生し易いのでさけてください。

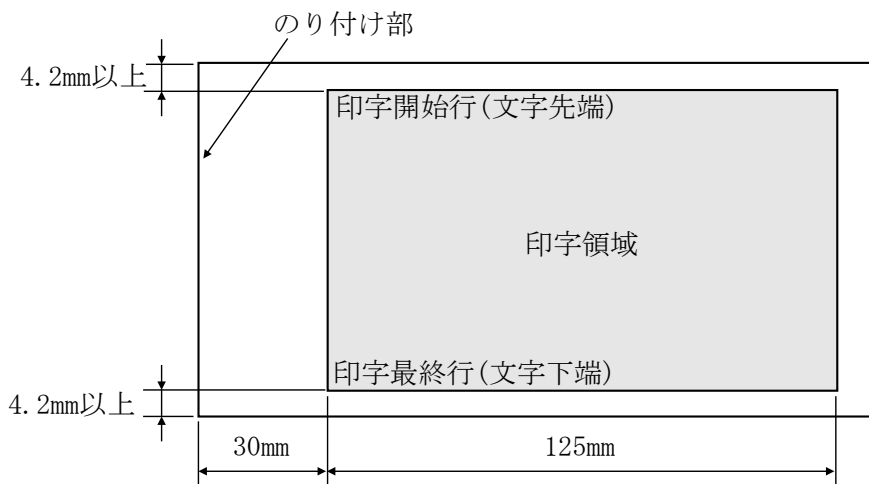
注 9： 封筒は、単票セットフリーを無効にして印字してください。単票セットフリーを有効で印字すると、封筒のフラップ部(斜めの部分)を用紙端面と判断し、印字開始位置がズレることがあります。

注 10： 封筒のフラップ部 (斜めの部分) は第 1 ドットの左側となるように用紙ガイドを移動して使用してください。(4.2.12 4.2.12 単票手差しの方法の切り替え 参照)

B.3.5 宅配伝票

ここでは宅配伝票について規定します。十分確認の上ご使用ください。

B.3.5.1 印字領域



注1： 印字領域以外の印字は禁止します。

注2： 用紙厚段差のある伝票を印字すると、自動紙厚調整機構(APTC)の故障の原因となりますので、手動紙厚調整に切り替えて使用してください(5.2 初期設定メニュー項目一覧 参照)。

注3： 印字領域内の用紙の段差は、最大0.15mm以下としてください。

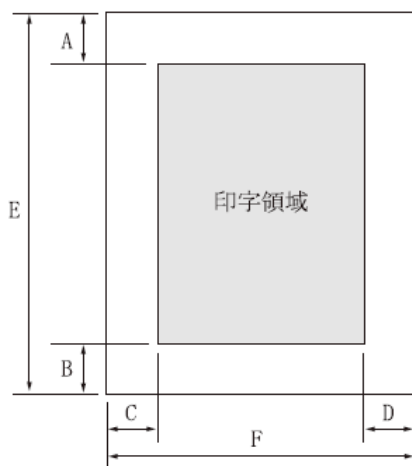
注4： 用紙の最大厚さは、ゆうパック伝票(Max 0.6mm)以下としてください。

注5： 折れ曲がりのある用紙は、斜行、角折れ、および用紙づまりの原因になります。

B. 4 ASF で使用する単票用紙

B. 4. 1 一般用紙

B. 4. 1. 1 用紙サイズおよび印字領域



記号	項目	寸法 (mm)	
		フロント ASF	リア ASF
A	上端余白	4.2 以上	4.2 以上
B	下端余白	4.2 以上	4.2 以上
C	左端余白	5.08 以上	5.08 以上
D	右端余白	5.08 以上	5.08 以上
E	用紙長さ	70~420	100~420
F	用紙幅	100~420	100~420

注 1： 印字領域以外への印字は禁止します。

注 2： A、B 値は、ドットピッチが 1/180 インチのときの値です。

注 3： B4 横より幅の大きな用紙を使用する場合は、C 値と D 値は同時に実現できません。

注 4： A3 横を使用する場合は、C 値は約 37.3mm となります。

【4 マージン セッテイ】の『セットフリーオフ サタンイチ』（5.2 初期設定メニュー項目一覧 参照）で印字領域を「ヒダリヨセ」に設定している場合は、C 値は約 28mm となります。

注 5： ASF で複写紙を使用する場合、F 値は 182mm 以上のものを使用してください。

B. 4. 1. 2 用紙枚数

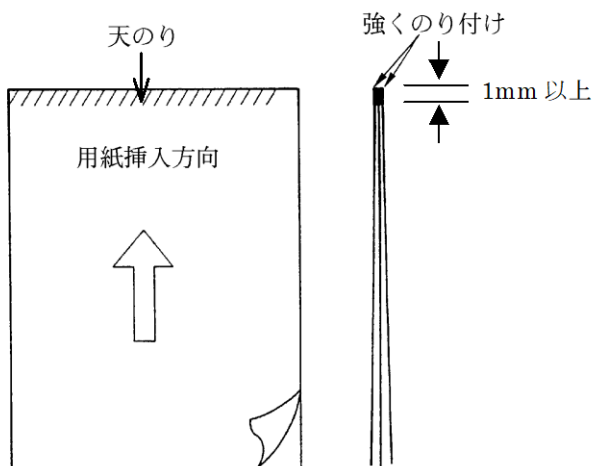
用紙種類	枚数	連量 (kg) 注 1)	備考
一枚用紙	1P	45, 55, 70, 90, 135	
ノンカーボン紙 (注 2)	2P	34, 43, 55, (70)	()内の連量の用紙は、複数つづりの一番下の用紙のみ使用可能です。
	3P	34, 43, (55, 70)	
	4P	34, (43, 55, 70)	
	5P	34, (43, 55)	
裏カーボン紙 (注 2)	2P	34, 44, 55, (70)	
	3P	34, 44, (55, 70)	
	4P	34, (44, 55, 70)	
	5P	34, (45, 55)	

注 1： 連量とは、四六判 (788mm×1091mm) の用紙 1000 枚の重量を kg で示します。

- 注2： ノンカーボン紙、裏カーボン紙の連量は、メーカーによって多少異なる場合がありますが、その場合表の数値に近いものを選んでください。
- 注3： 中カーボン紙は、単票用紙の場合使用しないでください。
- 注4： 単票用紙で用紙の排出方向によっては、用紙下端部の角折れが発生する場合があります。この場合、リア ASF の場合は手前排出（単票テーブル側）に、フロント ASF の場合は後方排出（スタッカー側）に、排出方向を切り替えてご使用ください。
（用紙下端部の印字デューティが高い時に、角折れが発生する場合があります。）
排出方向の切り替えは、操作パネルの下段選択スイッチを押した後、【手前排出】スイッチを押して「手前排出」ランプを消灯させます（4.2.13 単票用紙排出方向の切り替え（手前排出）参照）。または、初期設定の【3 ソウチキノウ セッテイ】の『テサシ ハイシュツホウコウ』を「コウホウハイシュツ」に設定します。（5.2 初期設定メニュー項目一覧 参照）

B.4.2 用紙のとじ方法

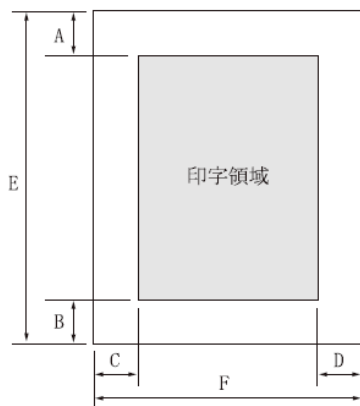
とじ方法は、必ず下図のように天糊とじにしてください。



- 注1： 糊付け部が波打ったり硬くなったりしないように、糊の量と種類を注意してください。
- 注2： 束糊とじの用紙はとじ力が弱いことから、分離したり糊がはみ出したりしてジャムが発生する可能性がありますので、使用を避けてください。

B. 4. 3 はがき

B. 4. 3. 1 用紙サイズおよび印字領域



記号	項目	寸法 (mm)
A	上端余白	4.2 以上
B	下端余白	4.2 以上
C	左端余白	5.08 以上
D	右端余白	5.08 以上
E	用紙長さ	100, 148, 200
F	用紙幅	100, 148, 200

注1: はがきは、郵政はがき(公社製はがき/官製はがき)を指します。

注2: 往復はがきは、折り目のないものを使用してください。

私製はがきを使用する場合は、十分に確認を行ってから使用してください。

B. 4. 4 封筒

B. 4. 4. 1 印字領域および用紙サイズ

手差しの場合と同様です。B. 3. 4. 1 を参照してください。

B. 4. 4. 2 封筒サイズおよび坪量

封筒の種類	寸法		使用可否		坪量 (g/m ²)		最大用紙厚 (mm)
	E (mm)	F (mm)	フロント ASF	リア ASF	クラフト紙	その他の紙	
長形 3 号	235	120	○	○	50, 60, 70	55 以上 70 以下	0.40
長形 4 号	205	90	○	×			
長形 5 号	185	90	○	×			
角形 6 号	229	162	○	○	70	70 以下	0.40
角形 7 号	205	142	○	○	50, 60, 70	70 以下	0.40
角形 8 号	197	119	○	○			
洋形 3 号	148	98	○	×	50, 60, 70	70 以上 81 以下	0.46
洋形 4 号	235	105	○	○			
US10	239	105	○	○	81 以下	81 以下	0.46
ジャーマンタイプ	220	111	○	○			

B.4.5 ホッパー容量

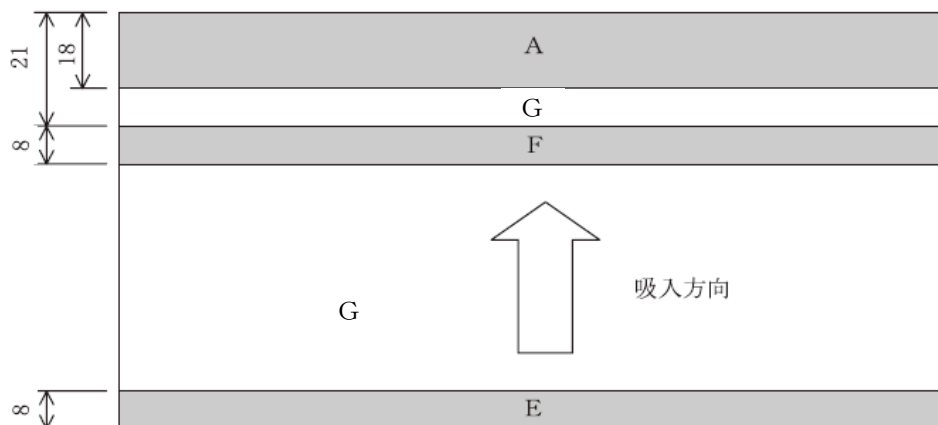
- (1) 一般用紙 (55kg、1P) 120 枚
- (2) 5P (34kg) 用紙 25 枚
- (3) 郵政はがき (公社製はがき/官製はがき) 40 枚

B.5 プレプリント用紙の使用上の注意

あらかじめ文字や枠などを印字してある用紙（プレプリント用紙）を作成したり、使用したりするときは、次の点に注意してください。

B.5.1 単票セットフリー有効時のプレプリント禁止領域

単票セットフリー有効時の手差し単票のプレプリント禁止領域です。

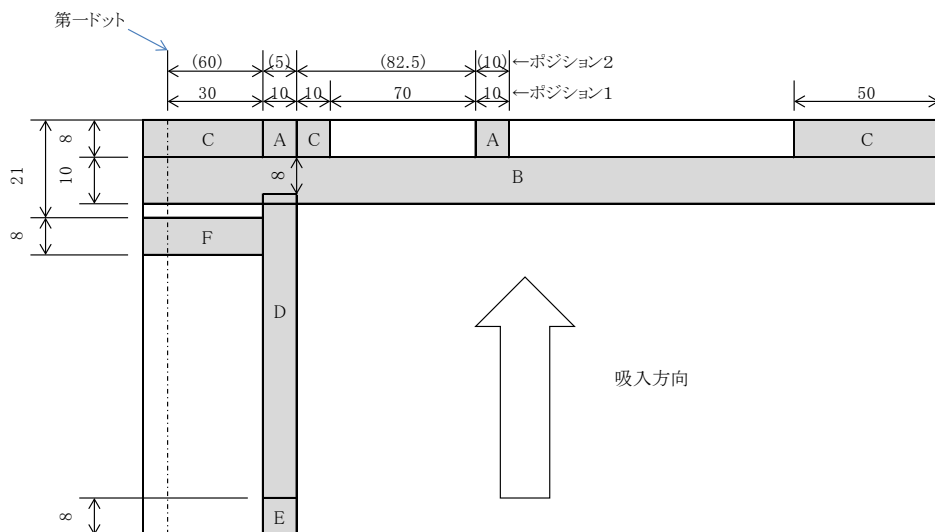


(単位：mm)

- 注1：斜行補正機能をご使用の際は、全面にわたり、光反射率 60%以下の色(例えば黒)は使用しないでください。
- 注2：A、E、F 部は光反射率 60%以下の色(例えば黒)は使用しないでください。
- 注3：G 部に反射率 60%以下の色(例えば黒)を使用する場合は、「B.5.3 プレプリント禁止領域に印字するとき」に示す幅の条件に従ってください。

B.5.2 単票セットフリー無効時のプレプリント禁止領域

単票セットフリー無効時の手差し単票、ASF で使用する単票、連帳の場合のプレプリント禁止領域です。



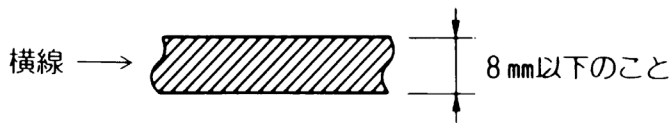
(単位 : mm)

- 注 1 : A、B、C、E、F 部は光反射率 60% 以下の色 (例えば黒) は使用しないでください。
- 注 2 : D 部および B 部と D 部が重なるエリアについて、に反射率 60% 以下の色 (例えば黒) を使用する場合は、「B.5.3 プレプリント禁止領域に印字するとき」に示す幅の条件に従ってください。
- 注 3 : B、C 部は【8 ソノタノセッテイ】の『シャコウケンシュツ』と『ヨウシガイインジボウシ』を「ムコウ」にした場合は、プレプリントの制約はなくなります。
- 注 4 : F 部は【3 ソウチキノウ セッテイ】の『オートローディング』を「ムコウ」にすると、プレプリントの制約はなくなります。また、連帳使用時は適用外です。
- 注 5 : ポジション 1、2 は【8 ソノタノセッテイ】の『F パス キャリア イチ』と『R パス キャリア イチ』で設定できます。

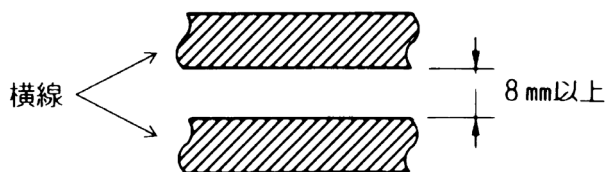
B.5.3 プレプリント禁止領域に印字するとき

やむを得ずD部内に印字するときは、次のようにしてください。

- (1) 斜線内に印字する横線の太さは、下図に示すように 8mm 以下にしてください。



- (2) (1) の横線が連続するときは、下図に示すようにすきまを 8mm 以上あけてください。



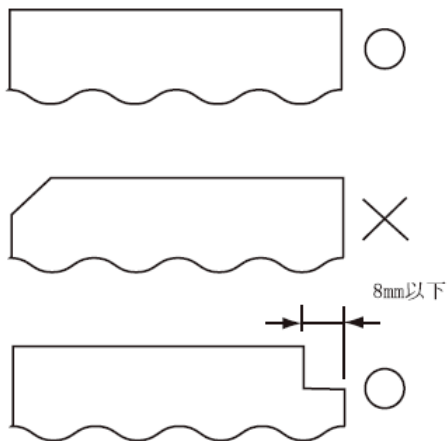
注：線の太さが 0.5mm 以下のときは、すきまが 4mm 以上でも可能です。

- (3) 斜線内に縦線を入れるときは、線の太さを 0.5mm 以下とし、斜線内に 1 本までとってください。

やむを得ずA、B、C、E、F部内に印字するときは、線の太さを 0.5mm 以下とし、すきまを 4mm 以上あけてください。

B. 6 用紙の形状について

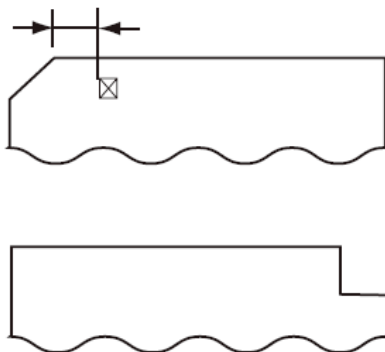
B. 6.1 単票セットフリー有効時の用紙上端について



このような用紙はセット位置によって打ち出し位置がズレることがありますので、単票セットフリー無効で使用してください。

用紙右上部の切り欠きは8mm以下としてください。

B. 6.2 単票セットフリー無効時の用紙上端について



左端部の面取は第1ドットの左側となるように用紙ガイドを移動して使用してください。

用紙上端の切り欠きや面取が8mmを超える場合は、初期設定【8 ソノタノセッテイ】で『シャコウケンシュツ』を「ムコウ」にして、使用してください。

B.7 取り扱い上のご注意

B.7.1 用紙の保管および取扱いについて

用紙を保管したり、取り扱ったりするときは、変形、破損が生じないように注意してください。湿気の多い所での保管は、絶対に避けてください。

B.7.2 特殊用紙について

- この章に記述した仕様と異なる特殊用紙を使用するときは、用紙づまりなどのトラブルを予防するため、サンプルを作成して十分なためし印字を行い、使えることを確認してから使用してください。
- 再生紙の種類によっては、インクリボンの寿命が短くなったり、用紙づまりが起きたりすることがあります。このときは、使用を中止し、紙質の良いものに変更してください。
- 用紙厚段差のある用紙に印字すると、自動紙厚調整機構 (APTC) の故障の原因となりますので、手動紙厚調整に切り替えて、使用してください (5.2 初期設定メニュー項目一覧 参照)。

付録 C 自己診断機能

このプリンターには、次の4つの自動検出機能があります。

◆ 用紙無し検出

印字中に用紙がなくなると、印字動作が停止して「点検」ランプが点灯し、ブザーが鳴って印刷不可状態になります。液晶ディスプレイには「ヨウシ ナシ ****」と表示されています。

◆ 印字ヘッド昇温検出

印字ヘッドの加熱状態を検出すると、1行を2回（5577-M05/M03）または3回（5577-M01）に分けて印字して印字ヘッドの劣化を防止します。

◆ ヘビーデューティ検出

高密度の印字（50%以上）を行うと、1行を2回（5577-M05/M03）または3回（5577-M01）に分けて印字します。

◆ 異常電流検出

プリンター内で異常電流が流れたときは、プリンター保護のために、自動的に電源を切断します。この状態で電源スイッチを入れても、約5分間は電流が流れません。数分後、電源を再投入してください。この状態で電源が投入できないときは、プリンターの故障ですので、コンセントを抜いて販売店にご連絡ください。

付録 D 制御コード

D.1 制御コード一覧

以下に制御コードの一覧を示します。

それぞれの制御コードについては「D.2 制御コードの概要」を参照。



ガイド

番号に*の付いている制御コードは、プリンターがレベルEの状態のときにのみ使用できます。

詳しくは、「D.4 データ・ストリーム作成上の考慮点」を参照。

	機能	制御コード	コード (16進)
1	ヌル	NUL	00
2	ベル	BEL	07
3	後退	BS	08
4*	水平タブ	HT	09
5	改行	LF	0A
6*	垂直タブ	VT	0B
7	書式送り	FF	0C
8	復帰	CR	0D
9	装置制御1 (印刷可能)	DC 1	11
10	装置制御3 (印刷中断)	DC 3	13
11	取り消し	CAN	18
12	間隔	SP	20
13	イメージ・データ設定	ESC % 1 n1 n2	1B,25,31,n1,n2
14	イメージ・データ拡大設定	ESC % 2 n1 n2	1B,25,32,n1,n2
15	可変飛び越し	ESC % 3 n1 n2	1B,25,33,n1,n2
16	可変逆飛び越し	ESC % 4 n1 n2	1B,25,34,n1,n2
17	可変行送り	ESC % 5 n1 n2	1B,25,35,n1,n2
18	復帰点設定	ESC % 6 n1 n2	1B,25,36,n1,n2
19	可変行戻り	ESC % 8 n1 n2	1B,25,38,n1,n2
20	行送り量設定	ESC % 9 n1 n2	1B,25,39,n1,n2
21	両方向印字モード設定	ESC % B	1B,25,42
22	片方向印字モード設定	ESC % U	1B,25,55
23*	初期化設定	ESX 01 00 00	1B,7E,01,00,00
24*	文字ピッチの設定	ESX 02 00 01 n	1B,7E,02,00,01,n
25*	改行ピッチの設定	ESX 03 00 01 n	1B,7E,03,00,01,n
26	ページ長さ設定	ESX 04 n1 n2 c1 c2 (c3)	1B,7E,04,n1,n2,c1,c2, (c3)
27*	フォント・スタイル指定	ESX 06 00 01 n	1B,7E,06,00,01,n

	機能	制御コード	コード (16進)
28*	全文字印字指定	ESX 08 n1 n2 c1 c2...cn	1B,7E,08,n1,n2,c1,c2...cn
29	高速モード設定	ESX 0E 00 01 01	1B,7E,0E,00,01,01
30	高速モード解除	ESX 0E 00 01 02	1B,7E,0E,00,01,02
31	単票吸入	ESX 0E 00 01 05	1B,7E,0E,00,01,05
32	単票排出	ESX 0E 00 01 06	1B,7E,0E,00,01,06
33*	横幅縮小文字設定	ESX 0E 00 01 07	1B,7E,0E,00,01,07
34*	横幅縮小文字解除	ESX 0E 00 01 08	1B,7E,0E,00,01,08
35	文字拡大設定	ESX 0E 00 01 09	1B,7E,0E,00,01,09
36	文字拡大解除	ESX 0E 00 01 0A	1B,7E,0E,00,01,0A
37*	縦書きモード設定	ESX 0E 00 01 0B	1B,7E,0E,00,01,0B
38*	縦書きモード解除	ESX 0E 00 01 0C	1B,7E,0E,00,01,0C
39*	上つき文字指定	ESX 0E 00 01 0D	1B,7E,0E,00,01,0D
40*	下つき文字指定	ESX 0E 00 01 0E	1B,7E,0E,00,01,0E
41*	下つき／上つき文字指定解除	ESX 0E 00 01 0F	1B,7E,0E,00,01,0F
42*	半行逆送り	ESX 0E 00 01 13	1B,7E,0E,00,01,13
43*	半行送り	ESX 0E 00 01 14	1B,7E,0E,00,01,14
44	3バイト転送モード設定	ESX 0E 00 01 15	1B,7E,0E,00,01,15
45	2バイト転送モード設定	ESX 0E 00 01 16	1B,7E,0E,00,01,16
46*	強調印字設定	ESX 0E 00 01 17	1B,7E,0E,00,01,17
47*	強調印字解除	ESX 0E 00 01 18	1B,7E,0E,00,01,18
48*	二重印字設定	ESX 0E 00 01 19	1B,7E,0E,00,01,19
49*	二重印字解除	ESX 0E 00 01 1A	1B,7E,0E,00,01,1A
50	用紙モード切り換え	ESX 10 00 02 c1 c2	1B,7E,10,00,02,c1,c2
51*	下線設定・解除	ESX 11 00 01 n	1B,7E,11,00,01,n
52*	エミュレーション設定	ESX 12 00 01 n	1B,7E,12,00,01,n
53*	重ね打ちモード設定・解除	ESX 13 n1 n2 c1 c2 c3 (c4)	1B,7E,13,n1,n2,c1,c2,c3, (c4)
54*	罫線印刷	ESX 16 n1 n2 cl...cn	1B,7E,16,n1,n2,cl,...,cn
55*	水平タブ設定	ESX 18 n1 n2 ht1...htn	1B,7E,18,n1,n2,ht1,..., htn
56*	垂直タブ設定	ESX 19 n1 n2 vt1...vtn	1B,7E,19,n1,n2,vt1,..., vtn
57*	左右マージンの設定	ESX 1A 00 02 1m rm	1B,7E,1A,00,02,1m,rm
58*	ミシン目スキップの設定	ESX 1B 00 01 n	1B,7E,1B,00,01,n
59*	水平方向位置移動	ESX 1C 00 02 n m	1B,7E,1C,00,02,n,m
60*	垂直方向位置移動	ESX 1D 00 02 n m	1B,7E,1D,00,02,n,m
61*	文字スケールの設定	ESX 20 00 03 n1 n2 02	1B,7E,20,00,03,n1,n2,02

	機能	制御コード	コード (16進)
62*	バーコード印字形式設定	ESX 40 n1 n2 00 00 OR c1...c14 LMG RMG	1B,7E,40,n1,n2,00,00, OR,c1...c14,LMG,RMG
63*	バーコード印字	ESX 42 n1 n2 c1...cn	1B,7E,42,n1,n2,c1...cn

以下の制御コードはできるだけ使用しないでください。

	機能	制御コード	コード (16進)
64	固定長イメージ設定	FS	1C
65	3バイト転送モード設定	ESC (1B,28
66	2バイト転送モード設定	ESC)	1B,29
67	ページ長さ設定	ESC F n1 n2	1B,46,n1,n2
68	高速モード設定	ESC O	1B,4F
69	高速モード解除	ESC P	1B,50
70	単票吸入	ESC S	1B,53
71	単票排出	ESC V	1B,56
72	文字拡大設定	ESC [1B,5B
73	文字拡大解除	ESC]	1B,5D

D.2 制御コードの概要

D.2.1 用語

- 以下に制御コードの説明の中で使っている用語について説明します。
- 16進数は **X'n'** で表しています。また 2進数は **B'n'** で表しています。
- 行ピッチとは、1行分の行送り量のこと、電源を入れたときには初期設定値に設定されます。
- ページ長とは、書式送り (Form Feed) 時に送られる用紙の長さです。制御コード **FF**、**ESX 04 n1 n2 c1 c2 (c3)**、または **ESC F** を参照してください。電源を入れたときに初期設定値が設定されます。
- ホーム位置とは、印字ヘッドが最も左端に来て止まる位置のこと、行の第1桁よりも左にあります。
- **TOF (Top of Form)** とは、ページの先頭行のこと、位置決めスイッチにより設定することができます。
- イメージ・データとは、図形または文字等をコードに変換せず、直接その形を表すデータのこと、システム・ユニットからデータ・バイト (1バイトずつ送られるデータ) の形で送られてきます。
- 印字されるドットの間隔は、縦方向も横方向も約 **0.141 mm (1/180 インチ)** です。
- **ESC %1** と **ESC %2** において、右マージンを超える印字データの場合、右マージン位置までイメージ・データを受信して印字します。残りのデータを捨てるか、次行に自動改行して印字するかは、初期設定で選択することができます。
- **ESC %1** と **ESC %2** において、オペランド (**n1,n2**) が規定範囲を超えると、制御コードとそれに続く (**n1,n2**) で指定されるバイト数のデータは無視されます。
- **ESC** で始まる制御コードにおいて、**ESC** の後に定義されていない制御コードが続くと、その制御コードは無視されます。
- **n n1 n2 m** などの値が指定された範囲以外のものを設定した場合、その制御コードは無視されます。
- **ESX (X'1B 7E')** で始まる制御コードは拡張制御コードです。
- 印字領域拡張モードとは、最大印字幅を **13.6 インチ (345 mm)** に設定することです。イメージ・データ設定などにおいては、通常最大印字幅を **13.2 インチ (335 mm)** としています。

D.2.2 印字開始条件

印字データは、行またはブロックごとに処理され、次の制御コードを受け取ったとき、印字が開始されます。

- LF
- CR
- FF
- BS
- VT
- DC3
- ESC %4
- ESC %5
- ESC %6
- ESC %8
- ESC S
- ESC V
- ESX 01 00 00
- ESX 0E 00 01 05
- ESX 0E 00 01 06
- ESX 0E 00 01 13
- ESX 0E 00 01 14
- ESX 0E 00 01 19
- ESX 0E 00 01 1A
- ESX 10 00 01 n
- ESX 1C 00 02 n m (現在の印字位置より左に移動する場合)
- ESX 1D 00 02 n m

また、次の条件によっても印字が開始されます。

- 右マージンを超えるデータを受け取ったとき
- 行バッファがいっぱいになったとき

D.3 制御コード

1. **ヌル(Null) : Nul(X'00')**
何もしないで無視します。
2. **ベル(Bell) : Bel(X'07')**
この制御コードを受け取るとブザーが鳴ります。



ガイド

初期設定により、“ブザー停止”を選択すると、このコードを受け取っても無視されます。

3. **後退(Back Space) : BS(X'08')**
印字位置がその時点の半角文字幅だけ左に戻ります。文字拡大モードではその時点の全角文字幅、縮小モードではその時点の半角文字幅の半分だけ左に戻ります。印字位置が左端にある場合は無視されます。印字データに続く場合は印字を開始します。
ただし、横幅縮小文字設定が行われているときの半角文字幅は 18 cpi になり、この制御コードによる戻り量も 18 cpi になります。
4. **水平タブ(Horizontal Tab) : HT(X'09')**
印刷位置が次のタブ位置まで右へ移動します。電源投入直後の初期値は 8 桁ごとに設定されています。タブ位置がクリアされていれば、この制御コードは無視されません。
5. **改行(Line Feed) : LF(X'0A')**
印字バッファーにあるデータをすべて印字し、用紙を 1 行送ります。
LF 以前にデータが無い場合は、行送りだけが行われます。
6. **垂直タブ(Vertical Tab) : VT(X'0B')**
印字バッファーのデータをすべて印字し、垂直タブ位置まで用紙を送ります。垂直タブ位置が設定されていない場合は、LF と同じ動作をします。
7. **書式送り(Form Feed) : FF(X'0C')**
印字バッファーにあるデータをすべて印字し、続いて次の動作をします。
 - 単票モードの場合、用紙を排出します。
 - 連続紙モードの場合、連続用紙を次ページの TOF まで送ります。

印刷位置が TOF にある場合、いずれの用紙モードにおいてもこの制御コードは無視されます。

8. 復帰(Carriage Return) : CR(X'0D')

CR が入力されると、印字バッファにあるデータがすべて印字され、印字位置がその第 1 桁 (左マージン) に帰ります。CR が実行されるときに印字位置が第 1 桁 (左マージン) の位置にある場合、この制御コードは無視されます。

9. 装置制御 1(Device Control 1) : DC1(X'11')

本製品は非対応です。

10. 装置制御 3(Device Control 3) : DC3(X'13')

印字バッファにあるデータをすべて印字した後、プリンターを印刷中断状態にします。

印刷中断状態で受信したときは無視します。

11. 取り消し(Cancel) : CAN(X'18')

印字バッファにあるデータをすべて消去し、印字ヘッドをホーム位置に移動し、印刷可能状態にします。この制御コードは、印刷中断状態においても有効です。印字途中で CAN コードを受け取ると、印字中の行の終わりまで印字して、印字バッ

ファにあるデータをすべて消去します。次のものは CAN コードによって消去されません。

- LF による行送り量
- ページの長さ
- TOF から数えた現在行の位置
- 片方向印字モードの設定
- 最短距離両方向印字モードの設定
- イメージ・データの n1,n2 の値
- 高速印字設定
- 用紙モード
- 文字ピッチ
- フォント・スタイル
- 上下、左右マージン
- 上つき／下つき文字指定
- 強調印字
- 二重印字
- 下線指定
- 重ね打ちモード
- 水平、垂直タブ位置
- 縦書きモード
- 文字スケール
- 横幅縮小文字モード
- ミシン目スキップ
-

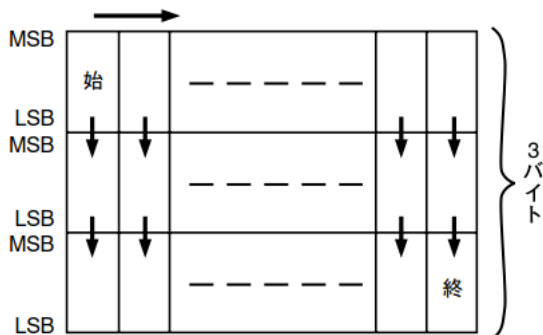
12. 間隔(Space) : SP(X'20')

その時点での半角文字幅だけ飛び越します。印字位置が右に移動します。文字拡大モードでは、その時点での全角文字幅、縮小モードでは半角文字幅の半分だけ飛び越します。

ただし、横幅縮小文字設定が行われているときの半角文字ピッチは 18 cpi になり、この制御コードによる飛び越しも 18 cpi になります。

13. イメージ・データ設定 : ESC %1 n1, n2(X'1B 25 31 n1 n2')

イメージ・データの水平方向の印字ドット数を設定します。n1,n2 は、水平方向の印字ドット列数を表し、X'n1n2' の範囲は X'0001' から X'0948' です。印字領域拡張モードでは X'n1n2' の範囲は X'0001' から X'0990' です。制御コードに続きイメージ・データを転送します。そのデータ・バイトの順序は次のとおりです。(MSB: 最上位ビット、LSB: 最下位ビット)



14. イメージ・データ拡大設定 : ESC %2 n1, n2(X'1B 25 32 n1 n2')

イメージ・データの倍幅印字（水平方向に2倍）を指定します。n1,n2 は、拡大する前のイメージ・データの水平ドット列数を表し、X'n1n2'の範囲は X'0001'から X'04A4'です。この制御コードに続き転送されるデータ・バイト形式は ESC %1 n1, n2 の場合と同じです。印字領域拡大モードでは X'n1n2'の範囲は X'0001'から X'04C8'です。

15. 可変飛び越し : ESC %3 n1, n2(X'1B 25 33 n1 n2')

n1,n2 で指定されたドット数だけ、水平方向に飛び越します（印字位置が右へ移動します）。X'n1n2' の範囲は、X'0001' から X'0948' です。印字領域拡大モードでは X'n1n2' の範囲は、X'0001' から X'0990' です。

16. 可変逆飛び越し : ESC %4 n1, n2(X'1B 25 34 n1 n2')

n1,n2 で指定されたドット数だけ、水平方向に逆飛び越しをします（印字位置が左へ戻ります）。印字データに続く場合は、印字を開始します。X'n1n2' の範囲は X'0001' から X'0948' です。

逆飛び越し量が左マージンを超えている場合は、印字位置は左端まで戻ります。印字領域拡大モードでは X'n1n2' の範囲は X'0001' ~ X'0990' です。

17. 可変行送り : ESC %5 n1, n2(X'1B 25 35 n1 n2')

n1,n2 で指定された量だけ、行送りします。印字データに続く場合は、印字を開始します。X'n1n2'の範囲は、X'000~X'00FF'です。

行送りされる量は、0.21 mm (1/120 インチ) の X'n1n2'倍です。単票の場合、ボトム・マージンを超すときは、用紙を排出し、残りの行送り量は捨てられます。

18. 復帰点設定 : ESC %6 n1, n2(X'1B 25 36 n1 n2')

第一印字位置左端を基準として X'n1n2' ドットの位置に印字位置を移動します。印字データに続く場合は印字を開始します。X'n1n2'の範囲は、X'0001'~X'0948'です。

この次に印字される場合のみ、この制御コードによって指定された位置から印字が始まります。印字領域拡大モードでは、X'n1n2'の範囲は、X'0001'~ X'0990' です。

19. 可変行戻り : ESC %8 n1, n2(X'1B 25 38 n1 n2')

0.21 mm (1/120 インチ) を単位として用紙を逆送りします。印字データに続く場合は印字を開始します。

X'n1n2'の範囲は X'0001' から X'0028' です。

したがって、逆送り量の範囲は、0.21 mm (1/120 インチ) ~ 8.47 mm (1/3 インチ) です。

用紙逆送りは 1 ページ中で合計 8.47 mm (1/3 インチ) を超えてはなりません。印字位置が先頭位置 (TOF) に達すると止まります。

20. 行送り量設定 : ESC %9 n1, n2(X'1B 25 39 n1 n2')

0.21 mm (1/120 インチ) を単位として、n1,n2 で行送りを設定します。X'n1n2'の範囲は、X'0001' ~X'003C'です。

したがって、行送り量の設定範囲は、0.21 mm (1/120 インチ) ~12.7 mm (60/120 インチ) です。

改行スイッチによる行送り量も変更されます。

印字行の先頭にこのコマンドを受信した場合には、その行から行送り量に変更されます。

印字行の途中にこのコマンドを受信した場合は、次の行から行送り量に変更されません。

21. 両方向印字モード設定 : ESC %B(X'1B 25 42')

両方向印字モードを設定します。モードの切り替えは行単位で行われます。

この制御コードが印字データに含まれていると、その行およびそれ以降の行は最短距離で両方向印字されます。

22. 片方向印字モード設定 : ESC %U(X'1B 25 55')

片方向印字モードを設定します。印字方向は左から右方向のみです。この設定は行単位で行われ、行の途中にこの制御コードが含まれていると、その行およびそれ以降の行は片方向印字で印字されます。このコードは初期設定値の指定により無視することができます。

23. 初期化設定 : ESX 01 00 00 (X'1B 7E 01 00 00')

改ページ後、プリンターを初期設定値にリセットします。印刷業務の終了時に使用します。このコマンドは DOSK2.61 以上でお使いください。

24. 文字ピッチの設定 : ESX 02 00 01 n(X'1B 7E 02 00 01 n')

全角文字ピッチを $n \times 1/10$ cpi (文字/インチ) に設定します。n の値は下表のいずれかを指定してください。下表の値以外は無視されます。半角文字ピッチは全角文字ピッチの倍に設定されます。

n	全角文字ピッチ (cpi)
X'32'	5
X'3C'	6
X'43'	6.7
X'4B'	7.5

25. 改行ピッチの設定 : ESX 03 00 01 n(X'1B 7E 03 00 01 n')

改行ピッチを $n \times 1/10$ lpi (行/インチ) に設定します。n の値は下表のいずれかを指定してください。下表の値以外は無視されます。

n	改行ピッチ (lpi)
X'14'	2
X'1E'	3
X'28'	4
X'32'	5
X'3C'	6
X'4B'	7.5
X'50'	8

26. ページ長さ設定 : ESX 04 n1 n2 c1 c2(c3)(X'1B 7E 04 n1 n2 c1 c2 (c3)')

連続用紙の 1 ページの長さを設定します (単票用紙の長さの設定はできません)。c1 を X'00' としたとき c2 c3 は 1 ページの長さを 1/6 インチ単位で設定します。このとき n1=X'00'、n2=X'03' で、c2 c3 の範囲は X'0001' から X'01FF' までです。c1 を X'01' としたとき c2 は 1 ページの長さを行単位で設定します。このとき n1=X'00'、n2=X'02' で c2 の範囲は X'01' から X'FF' です。このとき c3 は不要です。c1 を X'02' としたとき c2 は 1 ページの長さをインチ単位で設定します。このとき n1=X'00'、n2=X'02' で c2 の範囲は X'01' から X'7F' です。このとき c3 は不要です。連続用紙の場合、この制御コードを受け取ったときに受信中の行の左端を TOF として設定します。

27. フォント・スタイル指定 : ESX 06 00 01 n(X'1B 7E 06 00 01 n')

半角文字のフォント・スタイルを変更するために使用します。n の値は下表のいずれかを指定してください。下表以外の値は無視されます。

n	フォント・スタイル	印字例
X'00'	省略時解釈(明朝体 12 cpi)	ABCDEF0123456789#\$\$&
X'01'	DPゴシック(10 cpi)	ABCDEF0123456789#\$\$&
X'06'	エリート(12 cpi)	ABCDEF0123456789#\$\$&
X'07'	クーリエ(10 cpi)	ABCDEF0123456789#\$\$&
X'08'	明朝体(12 cpi)	ABCDEF0123456789#\$\$&
X'09'	明朝体(10 cpi)	ABCDEF0123456789#\$\$&
X'11'	OCR-B(12 cpi)	ABCDEF0123456789#\$\$&

28. 全文字印字指定 : ESX 08 n1 n2 c1 c2...cn(X'1B 7E 08 n1 n2 c1 c2...cn')

n1,n2 で指定されたバイト数分以降のデータを文字セットで指定された文字コードとして受信します。

本モードの場合は、通常は制御コードとして用いられているコード (X'1B,X'1C') も文字コードとして扱います。

ci (i = 1、…、n) は、半角のとき 1 バイト、全角のとき 2 バイトで指定してください。

未定義コードは半角あるいは全角スペースとして出力されます(ただし、Nul (X'00') は無視されます)。

29. 高速モード設定 : ESX 0E 00 01 01(X'1B 7E 0E 00 01 01')

高速モードを設定します。

プリンターが高速モードにあるときは、この制御コードは無視されます。

30. 高速モード解除 : ESX 0E 00 01 02(X'1B 7E 0E 00 01 02')

高速モードを解除します。

プリンターが通常速モードにあるときは、この制御コードは無視されます。

プリンターが高速印刷スイッチによって高速モードが選択されている場合は、この制御コードは無視されます。

31. 単票吸入 : ESX 0E 00 01 05(X'1B 7E 0E 00 01 05')

単票モードにおいて有効です。連続紙モードの場合、この制御コードは無視されません。

その他は制御コード FF と全く同じ機能です。「7.書式送り(Form Feed): FF(X'0C)」の項を参照してください。印字バッファにあるデータをすべて印刷し用紙を排出します。

32. 単票排出 : ESX 0E 00 01 06(X'1B 7E 0E 00 01 06')

プリンターに蓄えられているデータがすべて印刷され、続いて次の動作が行われ
ます。

- 単票モードの場合、用紙を排出します。
- 連続紙モードの場合、連続用紙を次ページの先頭行位置 (TOF) まで送ります。

印字位置が TOF にある場合、いずれの用紙モードでも無視されます。

33. 横幅縮小文字設定 : ESX 0E 00 01 07(X'1B 7E 0E 00 01 07')

この制御コード以降の半角文字は横に縮小されて印刷されます。文字ピッチは現在
設定されている半角文字の文字ピッチにかかわらず 18 cpi になります。

34. 横幅縮小文字解除 : ESX 0E 00 01 08(X'1B 7E 0E 00 01 08')

制御コード ESX 0E 00 01 07 による横幅縮小文字設定を解除します。この制御コ
ードにより半角文字の文字ピッチは元の文字ピッチに戻ります。

35. 文字拡大設定 : ESX 0E 00 01 09(X'1B 7E 0E 00 01 09')

この制御コード以降に印字される文字は、横幅が 2 倍になります。

36. 36. 文字拡大解除 : ESX 0E 00 01 0A(X'1B 7E 0E 00 01 0A')

設定された文字拡大コードを解除します。

37. 縦書きモード設定 : ESX 0E 00 01 0B(X'1B 7E 0E 00 01 0B')

この制御コードを受け取った直後からすべての文字を縦書きにします。

38. 縦書きモード解除 : ESX 0E 00 01 0C(X'1B 7E 0E 00 01 0C')

この制御コードを受け取った直後からすべての文字を横書きに戻します。

39. 上つき文字指定 : ESX 0E 00 01 0D(X'1B 7E 0E 00 01 0D')

この制御コードを受け取った直後からの半角文字は、上つき/下つき文字指定解除
を受け取るか、下つき文字指定を受け取るまで上つき文字で印刷されます。

40. 下つき文字指定 : ESX 0E 00 01 0E(X'1B 7E 0E 00 01 0E')

この制御コードを受け取った直後からの半角文字は、上つき/下つき文字指定解除
を受け取るか、上つき文字指定を受け取るまで下つき文字で印刷されます。

41. 上つき/下つき文字指定解除 : ESX 0E 00 01 0F(X'1B 7E 0E 00 01 0F')

この制御コードを受け取った直後から、上つき/下つき文字指定は解除されます。

42. 半行逆送り : ESX 0E 00 01 13(X'1B 7E 0E 00 01 13')

印字バッファのデータをすべて印字し、半行分用紙を逆送りします。

印字位置が先頭位置 (TOF) に達すると無視されます。用紙の逆送りは 1 ページの
中で合計 8.47 mm (1/3 インチ) を超えてはなりません。

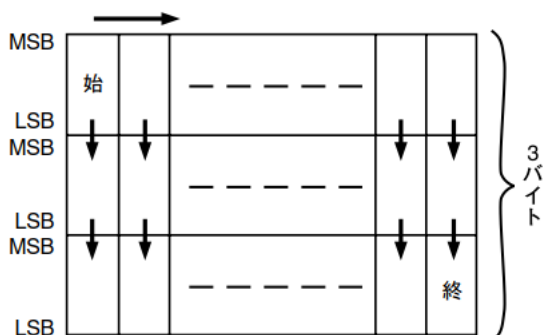
43. 半行送り : **ESX 0E 00 01 14(X'1B 7E 0E 00 01 14')**

印字バッファのデータをすべて印字し、半行分用紙を送ります。印字位置がボトム・マージンに達すると改ページが行われます。

44. 3バイト転送モード設定 : **ESX 0E 00 01 15(X'1B 7E 0E 00 01 15')**

3バイト転送モードを設定します。

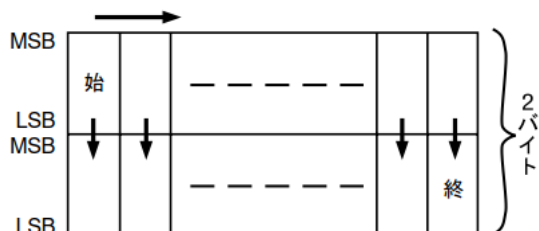
電源スイッチを入れたときに省略時のモードとして、このモードが設定されます。転送されるデータ・バイトは次のとおりです (MSB : 最上位ビット、LSB : 最下位ビット)。



45. 2バイト転送モード設定 : **ESX 0E 00 01 16(X'1B 7E 0E 00 01 16')**

2バイト転送モードを設定します。電源スイッチを入れたときに省略時のモードとして3バイト転送モードが設定されます。

転送されるデータ・バイトは次のとおりです (MSB : 最上位ビット、LSB : 最下位ビット)。



46. 強調印字設定 : **ESX 0E 00 01 17(X'1B 7E 0E 00 01 17')**

この制御コードを受け取った直後から、すべての文字を強調して (横方向に1ドット分ずらして重ねる) 印字します。

47. 強調印字解除 : **ESX 0E 00 01 18(X'1B 7E 0E 00 01 18')**

この制御コードにより強調印字モードが解除されます。

48. 二重印字設定 : **ESX 0E 00 01 19(X'1B 7E 0E 00 01 19')**

この制御コードを受け取ると印字バッファにあるデータをすべて印字し、その後すべての文字とイメージを二重に印字します。

49. 二重印字解除 : ESX 0E 00 01 1A(X'1B 7E 0E 00 01 1A')

この制御コードを受け取ると、印字バッファにあるデータをすべて印字し、二重印字モードが解除されます。

50. 用紙モード切り替え : ESX 10 00 02 c1 c2(X'1B 7E 10 00 02 c1 c2')

この制御コードは以下に示す用紙モードへの切り替えをします。
印字データに続く場合は、印字を終了した後用紙モードを切り替えます。

c1=x'01'、c2=x'01'の場合：連続紙モード（フロントトラクター）

c1=x'01'、c2=x'02'の場合：連続紙モード（リアトラクター）

c1=x'02'、c2=x'00'の場合：単票モード（手差し）

c1=x'02'、c2=x'01'の場合：単票モード（フロントASF）

c1=x'02'、c2=x'02'の場合：単票モード（リアASF）

になります。

連続紙モードから単票モードに切り替える際は、あらかじめ出力し終えた連続用紙のページを切り取っておいてください。

すでに指定の用紙モードが設定されている場合は無視されます。

51. 下線設定・解除 : ESX 11 00 01 n(X'1B 7E 11 00 01 n')

この制御コードにより、下線設定、解除を行います。

設定、解除は n により次のように指定することができます。

n=B'0000 00n1n0'

n0 1 : 下線開始

0 : 下線終了

n1 1 : ブランクをスキップします。

0 : ブランクをスキップしません。

この制御コードにより印刷できる下線の数は 1 行当たり最大 256 本です。

52. エミュレーション設定 : ESX 12 00 01 n(X'1B 7E 12 00 01 n')

この制御コードにより、プリンターを直接制御するための命令セットである制御コマンドを切り替えます。

n	エミュレーション
X'11'	5577
X'20'	ESC/P

53. 重ね打ちモード設定・解除 : ESX 13 n1 n2 c1 c2 c3(c4)(X'1B 7E 13 n1 n2 c1 c2 c3(c4)')

重ね打ちをする半角文字または全角文字を指定します。この制御コードにより指定された半角文字または全角文字が、これ以後の文字に重ね打ちされます。解除が指定される (c1 のビット 0 が 0 になる) か新たに重ね打ち設定が行われた場合は、以前に指定された文字の重ね打ちは終了します。

n1 n2 c1 c2 c3 (c4) の指定の方法は以下のとおりです。

- 半角文字の場合

n1 = X'00'、n2 = X'03'

c1 : 重ね打ちフラグ

ビット 0

1 : 重ね打ちモード設定

0 : 重ね打ちモード解除

ビット 1

1 : スペース文字には重ねて打たない

0 : スペース文字にも重ねて打つ

ビット 2 ~ 7

定義されていません。これらのビットは無視されます。

c2 : 未定義のバイトです。c2 は無視されます。

c3 : DOS の内部 1 バイト・コードを指定します。

c4 : 指定しないでください。

- 全角文字の場合

n1 = X'00'、n2 = X'04'

c1 : 半角文字の場合と同様

c2 : 半角文字の場合と同様

c3 : DOS 内部 2 バイト・コードの上位 1 バイトを指定します。

c4 : DOS 内部 2 バイト・コードの下位 1 バイトを指定します。



ガイド

重ね打ちモード解除の制御コードは以下のようになります。

X' 1B 7E 13 00 01 00'

重ね打ち文字はフォント・スタイル指定、横幅縮小文字指定、または上つき/下つき文字指定が行われると、その指定に従い変更されます。

54. 罫線印刷 : ESX 16 n1 n2 c0 c1 ...cn(X'1B 7E 16 n1 n2 c0 c1...cn')

1 行分の縦横の罫線を指定します。

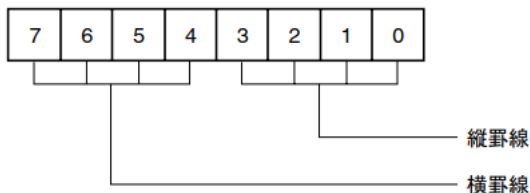
その行の印字データを送る前にこの制御コードを送ってください。

パラメーターの指定は次のとおりです。

n1,n2 : c0 ~ cn のバイト数

c0 : 1 を指定してください。

c1...cn : 罫線情報を半角単位で次のように指定します。



ビット7	ビット6	ビット5	ビット4	
ビット3	ビット2	ビット1	ビット0	
0	0	0	0	罫線なし
0	0	0	1	実線
0	0	1	0	太実線
0	0	1	1	点線

右マージンを超えて送られた罫線は無視されます。罫線は文字ではありませんので文字飾に影響されませんが、二重印字が設定されているときは二重に印字されます。二重印字は行の途中ですぐに設定/解除されるので、注意が必要です。

55. 水平タブ設定 : ESX 18 n1 n2 ht1 ht2...htn(X'1B 7E 18 n1 n2 ht1 ht2...htn')

水平タブ位置を設定します。n1 n2 で水平タブの個数を示し、ht1、ht2...htn (各 1 バイト) でタブ位置を半角文字単位の桁数で指定します。タブ位置は昇順に指定し、昇順がくずれた場合はくずれる前までのタブ位置が設定されます。タブ位置は現在の文字ピッチで設定されます。

設定できる最大のタブは 28 個までです。28 個を超えて設定した場合は、水平タブ設定は無視されます。

n1n2=X'0001'、ht1 = X'00'の場合は、初期設定値のタブ位置 (9 桁目から 8 桁ごと) にセットされます。また、n1n2=0 の場合水平タブはクリアされます。

56. 垂直タブ設定 : ESX 19 n1 n2 vt1 vt2 …vtn(X'1B 7E 19 n1 n2 vt1 vt2 …vtn')

垂直タブ位置を設定します。n1n2で垂直タブの個数を示し、vt1、vt2…vtn（各1バイト）でタブ位置を行単位で指定します。タブ位置は昇順に指定し、昇順がくずれた場合は、くずれる前までのタブ位置が設定されます。タブ位置は現在の行ピッチで設定されます。

設定できる最大のタブは64個までです。64個を超えて設定した場合は垂直タブ設定が無視されます。

n1n2=0のとき垂直タブはクリアされます。単票を使用した場合、実際の単票の長さを超える位置に垂直タブを使用すると、フォーマットがくずれる場合があります。垂直タブ設定は実際に使用する単票の長さに収めてください。

57. 左右マージンの設定 : ESX 1A 00 02 lm rm(X'1B 7E 1A 00 02 lm rm')

lm、rmは1バイトではそれぞれ左マージン、右マージンの位置を印刷可能領域の最左端からの半角文字単位の桁数で指定します。

右マージンと左マージンの間が12.7 mm（0.5インチ/90ドット列）よりも少ない指定が行われた場合、rmの指定が右端（8インチ、13.2インチまたは13.6インチ）を超えた場合、およびlmを0またはrmを0に指定した場合は無視されます。

58. ミシン目スキップの設定 : ESX 1B 00 01 n(X'1B 7E 1B 00 01 n')

この制御コードはページの最終行から次ページの先頭行（TOF）までn（1バイト）で指定された行数だけスキップして印字位置を動かす機能を設定します。n = 0の場合およびページ長設定コマンド、初期化設定のコマンドを受信すると、ミシン目スキップは初期設定時の状態に戻ります。

ミシン目スキップを指定した行数とページ長の差が12.7 mm（0.5インチ）よりも少ない場合は無視されます。初期設定機能においてミシン目スキップを指定すると12.7 mm（0.5インチ）にスキップ量が設定されます。



ガイド

この制御コードで指定されたスキップ数がミシン目位置からTOFまでの長さより小さいとミシン目上に印刷されるので注意してください。

59. 水平方向位置移動 : ESX 1C 00 02 n m(X'1B 7E 1C 00 02 n m')

水平方向に現在の半角文字ピッチに応じて半角文字単位で位置を移動します。横幅縮小文字設定が行われているときは 18 cpi で移動します。

設定できる n、m の値は以下の通りです。

n=00 : 左マージンからの絶対位置移動

[右マージンを超える量をセットすると無視する]

n=01 : 現在位置からの相対位置移動 (右方向)

[右マージンを超える量をセットすると次の行に打つ]

n=02 : 現在位置からの相対位置移動 (左方向)

[左マージンを超える量をセットすると左端で止まる]



ガイド

- n に 00、01、02 以外の数値を設定するとこの制御コードは無視されます。
m は移動する文字数を設定してください。
- この制御コードによる移動は文字の拡大／縮小の影響は受けません。

60. 垂直方向位置移動 : ESX 1D 00 02 n m(X'1B 7E 1D 00 02 n m')

印字バッファにあるデータをすべて印字し、垂直方向に現在の行ピッチに応じて行単位で位置を移動します。各バイトで設定できる n、m の値は以下の通りです。

n=01 : 現在位置からの相対位置移動 (下方向)



ガイド

n に 01 以外の数値を設定するとこの制御コードは無視されま
す。m は移動する行数を設定してください。

61. 文字スケールの設定 : ESX 20 00 03 n1 n2 02(X'1B 7E 20 00 03 n1 n2 02')

以後の文字の大きさを、n1,n2 の値に応じて変化させます。設定できる n1,n2 の値は以下の通りです。

n1	n2	文字の大きさ (横×縦)
X'08'	X'08'	1/2×1/2
X'10'	X'10'	1×1
X'10'	X'20'	1×2
X'20'	X'10'	2×1
X'20'	X'20'	2×2
X'30'	X'30'	3×3
X'40'	X'40'	4×4
X'50'	X'50'	5×5
X'60'	X'60'	6×6
X'70'	X'70'	7×7
X'80'	X'80'	8×8
X'FF'	X'FF'	16×16

上記以外の値を指定した場合は、この制御コードは無視されます。

62. バーコード印字形式設定: ESX 40 n1 n2 00 00 OR BC MD NBW NSW WBW WSW CGP HT LMG RMG

(X'1B 7E 40 n1 n2 00 00 OR BC MD NBW NSW WBW WSW CGP HT LMG RMG')

この制御コードは、バーコードの印字形式を設定するコードです。各々のパラメーターの説明は以下の通りです（以下の各幅および高さは、1/1440 インチ単位で指定されます）。

n1 n2：以下に続くパラメーターの数を指定します。本プリンターでは X'00 06' または X'00 16' を指定してください。

OR (2 バイト)：バーコードの回転（時計回り）角度を指定します。

X'0000' : 0 度
X'2D00' : 90 度
X'5A00' : 180 度
X'8700' : 270 度

BC (1 バイト)：バーコード・タイプを指定します。

X'01' : CODE39
X'08' : JAN 短縮
X'09' : JAN 標準
X'0A' : INDUSTRIAL 2 OF 5 (IDF)
X'0C' : INTERLEAVED 2 OF 5 (ITF)
X'0D' : NW-7 (CODABAR)
X'11' : CODE128
X'1B' : カスタマ・バーコード（郵便住所バーコード）
X'20' : QR CODE
上記以外 : コマンド全体を無視します。

MD (1 バイト)：チェック・キャラクター印刷の有無を選択します。

CODE39

X'01' : チェック・キャラクター無しに印字

X'02' : チェック・キャラクターを生成し、バーコードと共に印字

JAN 短縮

X'00' : チェック・キャラクターを生成し、バーコードと共に印字

X'01' : チェック・キャラクター無しに印字

JAN 標準

X'00' : チェック・キャラクターを生成し、バーコードと共に印字

X'01' : チェック・キャラクター無しに印字

INDUSTRIAL 2 OF 5 (IDF)

X'01' : チェック・キャラクター無しに印字

X'02' : チェック・キャラクターを生成し、バーコードと共に印字

INTERLEAVED 2 OF 5 (IDF)

X'01': チェック・キャラクター無しに印字

X'02': チェック・キャラクターを生成し、バーコードと共に印字

NW-7 (CODABAR)

X'01': チェック・キャラクター無しに印字

X'02': チェック・キャラクターを生成し、バーコードと共に印字

CODE128,カスタマ・バーコード

X'00': スタート・キャラクター,チェックサム・キャラクター,
ストップ・キャラクターを生成し、バーコードと共に印字

QR CODE

X'31': モデル 1 で印刷

X'32': モデル 2 で印刷

NBW (2 バイト) : 細いバーの幅を設定します。

QR CODE では、モジュールの大きさを指定します。

NSW (2 バイト) : 細いスペースの幅を指定します。

WBW (2 バイト) : 太いバーの幅を設定します。

JAN 短縮、JAN 標準、CODE128、カスタマ・バーコードでは本パラメータは無視されます。

WSW (2 バイト) : 太いスペースの幅を設定します。

JAN 短縮、JAN 標準、CODE128、カスタマ・バーコードでは本パラメータは無視されます。

CGP (2 バイト) : 文字間の幅を設定します。

CODE39、NW-7 以外では本パラメータは無視されます。

1/180 インチで割りきれない値を指定されたときは端数を切り捨てとなります。ただし、切り捨て 0 になる場合はその最小値に設定されます。各々の幅の最小値およびデフォルト値は以下の通りです。

カスタマ・バーコードの場合

最小値	:	NBW	16/1440 インチ
		NSW	32/1440 インチ
デフォルト値	:	NBW	32/1440 インチ
		NSW	40/1440 インチ

CODE128 の場合

最小値	:		8/1440 インチ (1 ドット幅)
		NBW	8/1440 インチ
		NSW	32/1440 インチ

QR CODE の場合

最小値 : 8/1440 インチ (1 ドット幅)
NBW 24/1440 インチ

その他の場合

最小値 : 8/1440 インチ (1 ドット幅)
デフォルト値 : NBW 16/1440 インチ
NSW 16/1440 インチ
WBW 56/1440 インチ
WSW 56/1440 インチ
CGP 32/1440 インチ

HT (2 バイト) : バーコードの高さを指定します。

ここで指定した高さには、HRI の部分は含まれません (JAN を除く)。JAN の場合には HRI の印字指定がスペース・エリアとして高さに含まれるものとします。バーコード全体の高さが現在のページ長を超える部分は印刷されません。また、最小値以下の値を指定したとき最小値に設定されます。カスタマ・バーコードの場合には、ロングバーの長さを指定します。QR CODE では無視されます。以下に各規格の最小値とデフォルト値を記します。

規格	最小値
JAN短縮	X'138' (39ドット)
JAN標準	X'138' (39ドット)
CODE39	X'008' (1ドット)
IDF	X'008' (1ドット)
ITF	X'008' (1ドット)
NW-7	X'008' (1ドット)
CODE128	X'008' (1ドット)
カスタマ・バーコード	X'090' (18ドット)

デフォルト値 : X'00 00'のとき以下のデフォルト値に設定されます。

規格	デフォルト値
JAN短縮	バーコードの全幅の81.3%
JAN標準	バーコードの全幅の75.0%
CODE39	バーコードの全幅の15.0%
IDF	バーコードの全幅の15.0%
ITF	バーコードの全幅の15.0%
NW-7	バーコードの全幅の15.0%
CODE128	バーコードの全幅の15.0%
カスタマ・バーコード	ロングバーの長さ: X'00C0' (24ドット)

カスタマ・バーコードの場合、以下の4種類の値が指定可能となります。

- 8ポイント : X'0A0' (20 ドット)
- 9ポイント : X'0B0' (22 ドット)
- 10ポイント : X'0C0' (24 ドット)
- 11.5ポイント : X'0E0' (28 ドット)

LMG (2 バイト) : レフトマージンの幅を指定します。

X'0000'~X'7FFF'の範囲で指定可能。

RMG (2 バイト) : ライトマージンの幅を指定します。

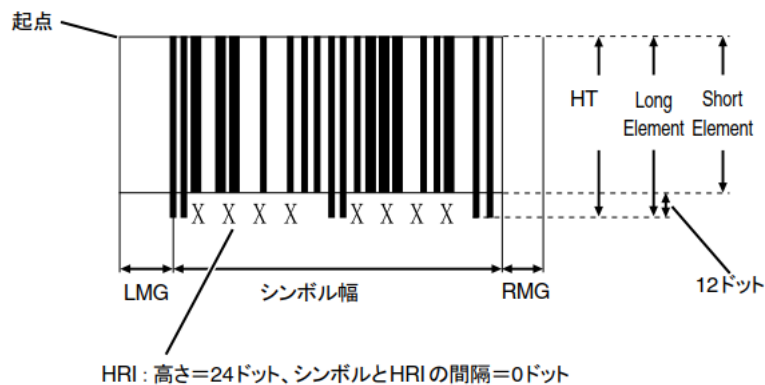
X'0000'~X'7FFF'の範囲で指定可能。

指定可能範囲以外の値が指定された場合は、コマンド全体が無視されます。

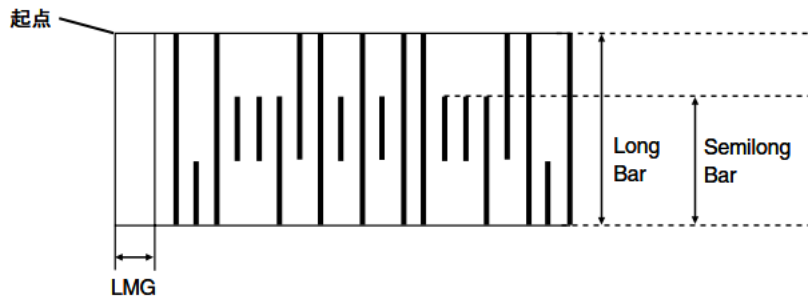
バーコード寸法 (JAN 標準)



バーコード寸法 (JAN 短縮)



バーコード寸法 (カスタマ・バーコード)



バーコード寸法 (JAN とカスタマ・バーコード以外)



HRI : 高さ=24ドット、シンボルとHRIの間隔=10ドット

63. バーコード印字 : ESX 42 n1 n2 XOF YOF FG d1.....dn

(X'1B 7E 42 n1 n2 XOF YOF FG d1.....dn')

この制御コードによりバーコード印字形式設定にて設定されたバーコードを印字します。

各パラメーターの詳細を以下に記します。

n1, n2 (2 バイト) : 以下に続くパラメーターの数を指定します。設定範囲は、X'00 06' ≤ n1n2 ≤ 最大値 です。

JAN 短縮

n1n2 = X'00 0C' または

X'00 0D' (XOF : 2, YOF : 2, FG : 1, DATA : 7or8)

JAN 標準

n1n2 = X'0011' または X'0012' (YOF : 2, YOF : 2, FG : 1, DATA : 12or13)

NW-7

X'00 08' ≤ n1n2 ≤ X'0032' (50)

CODE128

X'00 08' ≤ n1n2 ≤ X'0032'

カスタマ・バーコード

X'00 0D' ≤ n1n2 ≤ X'00 1A'

QR CODE

X'00 0A' ≤ n1n2 ≤ X'0800'

その他

X'00 06' ≤ n1n2 ≤ X'0032' (50)

各規格において、最小値より小さい値が指定された場合、制御コード全体が無視されます。また、最大長を超えたデータ長を指定すると、制御コード全体が無視されます。

XOF (2 バイト) :

現在の印字位置からバーコード左端の上端までの X 方向オフセットを 1/1440 インチ単位で指定します。指定可能範囲は、

X'B380' ≤ XOF ≤ X'4C 80' (2448 ドット) です。

範囲外の値が指定された場合、制御コード全体が無視されます。

また、印字範囲の左右端 (左右マージン) を超える場合も全体が無視されます。

YOF (2 バイト) :

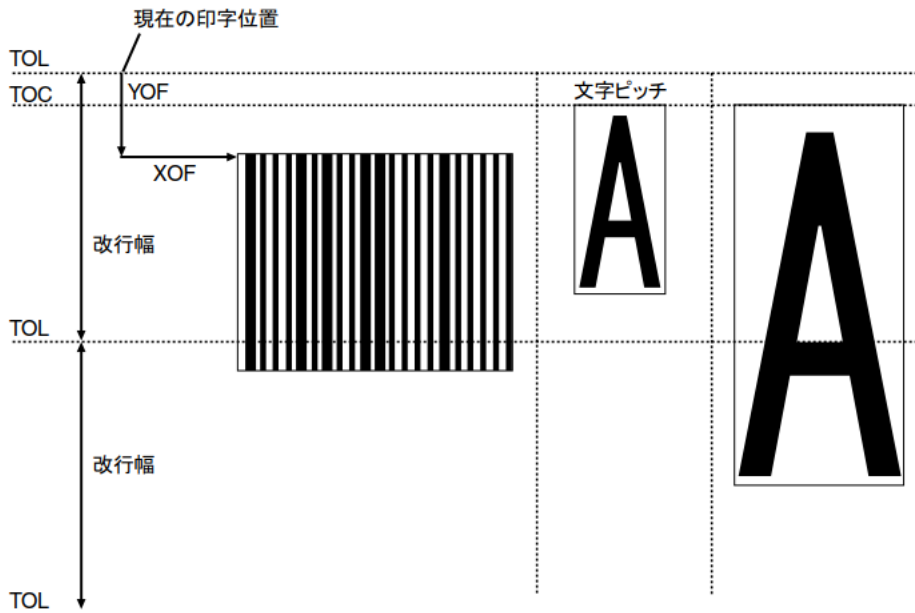
現在の印字位置からバーコード左端上端までの Y 方向オフセットを 1/1440 インチ単位で指定します。指定可能範囲は、

X'00 00'-X'00 EF' (29 ドット) です。

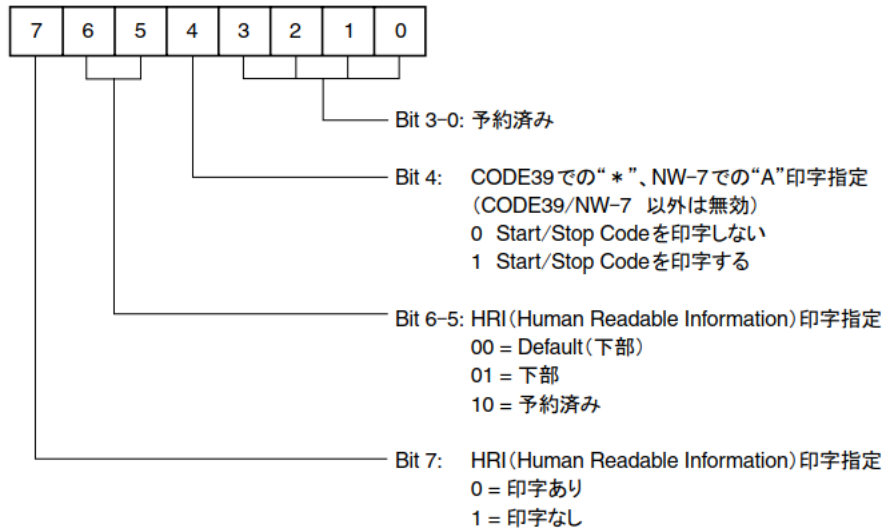
範囲外の値が指定された場合、制御コード全体が無視されます。

印字範囲の下端 (ボトム・マージン) を超える場合は、超える部分が捨てられます。

TOF (Top Of Form) 位置を超えて指定された場合はコマンド全体が無視されます。



FG (1 バイト) : バーコード印字時のオプションをビット単位で指定します。
 カスタマ・バーコードでは本パラメータは無視されます。



d1....dn : バーコード・データを指定します。規格にて指定されている最大数を超える場合、すべてのデータを無視します。また、左右の印字領域を超えて印字するデータが送られた場合もすべてのデータが読み捨てられます。データが固定長のバーコード (JAN 短縮、JAN 標準) の場合、固定長を超えたデータを受信するとすべてデータが読み捨てられます。また、文字セットに関しても同様に下記掲載セット以外は全体が読み捨てられます。

データ規格

規格	構成	最小長	最大長	文字セット
CODE39	データ文字	1	45	数字 (0-9) 英文 (A-Z) 記号 (-, SP \$ / + %)
JAN短縮	データ文字	7	8	数字 (0-9)
JAN標準	データ文字	12	13	数字 (0-9)
IDF 2 of 5	データ文字	1	45	数字 (0-9)
ITF 2 of 5	データ文字	1	45	数字 (0-9)
NW-7	スタート・コード データ文字 ストップ・コード	3	45	数字 (0-9) 記号 (- \$: / +) Start, Stop Code (A-D, a-d)
CODE128	スタート・コード データ文字	3	45	スタートコード (>7, >6, >5) データCode-A (X'00'-X'5F') データCode-B (X'20'-X'7F') データCode-C (数字: 00-99)
カスタマ・ バーコード	ステータス・コード データ文字 ストップ・コード	7	20	数字 (0-9) 英文 (A-Z) 記号 (-)
QR CODE	誤り訂正レベル マスク番号 データ入力モード 区切り記号 データ文字	5	2048	誤り訂正 英字 (H,Q,M,L) マスク番号 数字 (0-7,8) データ入力モード 英字 (A,M) 区切り記号 記号 (.) データ (X'00'-FF,シフトJIS漢字)

その他の規制

1. 罫線印刷同様、行の先頭で指定してください。行の途中で指定すると制御コード全体を無視します。
2. この制御コードによって現在の印刷位置は移動しません。
3. この制御コードは印字開始条件ではありません。バーコードは縦送りの制御コードを受信したとき、および印字開始条件コードを受けた時点で印字されます。
4. ボトム・マージンを超える分のバーコードは、印字されずに捨てられます。
5. バーコード印字中（バーコードの高さの間）は、逆方向の用紙送り制御コードは無視されます。
6. INTERLEAVED 2 OF 5 でチェックディジット自動追加選択をした場合は、データ数は必ず奇数にして下さい。
7. NW-7とCODE39ではスタート/ストップ・コードを自動付加しない時に、データの先頭と最後にスタート/ストップ・コードを含まない場合、正常に読みとれません。
8. バーコード及びQR CODEは文字のドット構成上読み取りの悪い場合がありますので、事前に十分なテストを行い、問題が起きないことを確認してください。

64. 固定長イメージ設定 : FS(X'1C')

この制御コードは ESC%1 n1, n2 または ESC%2 n1, n2 の代わりに使いますが、イメージ・データを印刷する場合はできるだけ ESC%1 または ESC%2 を使用してください。この制御コードを使用する前に、すでに ESC%1 または ESC%2 で有効な n1,n2 が指定されている必要があります、このときに参照される n1,n2 の値は最も新しく指定された n1,n2 の値です。この制御コードに続いて送られるデータ・バイト数はすでに指定されている n1,n2 の値と矛盾しないようにしてください。

65. 3 バイト転送モード設定 : ESC ((X'1B 28')

ESX 0E 00 01 15 (X'1B 7E 0E 00 01 15') と同じです。
できるだけ ESX 0E 00 01 15 を使用してください。

66. 2 バイト転送モード設定 : ESC) (X'1B 29')

ESX 0E 00 01 16 (X'1B 7E 0E 00 01 16') と同じです。
できるだけ ESX 0E 00 01 16 を使用してください。

67. ページ長さ設定 : ESC F n1, n2(X'1B 46 n1 n2')

ESX 04 00 03 00 n1 n2 (X'1B 7E 04 00 03 00 n1 n2') と同じです。
できるだけ ESX 04 00 03 00 n1 n2 を使用してください。

68. 高速モード設定 : ESC O(X'1B 4F')

ESX 0E 00 01 01 (X'1B 7E 0E 00 01 01') と同じです。
できるだけ ESX 0E 00 01 01 を使用してください。

69. 高速モード解除 : ESC P(X'1B 50')

ESX 0E 00 01 02 (X'1B 7E 0E 00 01 02') と同じです。
できるだけ ESX 0E 00 01 02 を使用してください。

70. 単票吸入 : ESC S(X'1B 53')

ESX 0E 00 01 05 (X'1B 7E 0E 00 01 05') と同じです。
できるだけ ESX 0E 00 01 05 を使用してください。

71. 単票排出 : ESC V(X'1B 56')

ESX 0E 00 01 06 (X'1B 7E 0E 00 01 06') と同じです。
できるだけ ESX 0E 00 01 06 を使用してください。

72. 文字拡大設定 : ESC [(X'1B 5B')

ESX 0E 00 01 09 (X'1B 7E 0E 00 01 09') と同じです。
できるだけ ESX 0E 00 01 09 を使用してください。

73. 文字拡大解除 : ESC] (X'1B 5D')

ESX 0E 00 01 0A (X'1B 7E 0E 00 01 0A') と同じです。
できるだけ ESX 0E 00 01 0A を使用してください。

D.4 データ・ストリーム作成上の考慮点

印刷業務のためのプログラム作成の上で以下のことに考慮してください。

- レベル E プリンターについて
- 印刷業務でのプリンターの初期化
- プリンターの初期設定値
- 文字の配置
- 行ピッチと実際の改行幅の違い
- 書式設定
- フォント・スタイルの指定
- 文字装飾の組み合わせ
- 右マージンを超えるデータの取り扱い
- レベル E 機能解除時の注意

以下に各項目の説明をします。説明の中で文字装飾とは、拡大、縮小、強調、重ね打ち、二重打ち、下線設定印字を指します。

D.4.1 レベル E プリンター

「D.1 制御コード一覧」に示す制御コードをすべて使用でき、また「D.5 文字セット」に示す日本語 DOS 文字セットを内蔵しているプリンターをレベル E プリンターと呼びます。

出荷時には、このプリンターはレベル E の状態になっていて、通常そのまま使用できます。また、このプリンターを接続したシステムですでに使用しているソフトウェアがレベル E プリンターに対応していない場合、レベル E 機能を解除して使用することもできます。



ガイド

1. レベル E 機能の解除の方法については、「第 5 章 初期設定値/調整値の変更手順」を参照。
2. レベル E 機能を解除した場合、「D.1 制御コード一覧」の表中で、*印の付いている制御コードは使用できなくなります。詳しくは、「D.4.4 文字の配置」および「D.4.5 行ピッチと実際の改行幅の違い」を参照。
3. IBM オペレーティング・システム/2 を使用する場合は、レベル E のまま使用してください。

D. 4. 2 印刷業務でのプリンターの初期化

印刷業務において、文字ピッチ、行ピッチ、または文字装飾のモードを初期化することをお勧めします。具体的には次のような手順で印刷業務の前後にプリンターの初期化をします。

制御コード	意味
X' 1B 7E 01 00 00'	プリンターの初期化
X' 1B 7E 02 00 01 n'	文字ピッチの設定
X' 1B 7E 03 00 01 n'	行ピッチの設定
:	印刷業務
X' 1B 7E 01 00 00'	プリンターの初期化

D. 4. 3 プリンターの初期値

プリンターの電源投入時、印字テスト終了時およびプリンターが初期化設定制御コード (X' 1B 7E 01 00 00') を受け取った後の初期設定値は下表のとおりです。

パラメーター	初期値
ページ長	初期設定モードで設定
文字ピッチ (cpi)	全角 (5 cpi) 半角 (10 cpi)
改行幅 (lpi)	初期設定モードで指定
左右マージン	左マージン、1 桁目 右マージン、初期設定モードで8インチ、13.2インチ、または13.6インチを指定
水平タブ	9桁目から8桁ごと
垂直タブ	毎行
フォント・スタイル	明朝12 cpi
ミシン目スキップ	初期設定モードで設定
イメージ転送モード	3バイト転送モード
用紙モード	初期設定モードで設定
印字速度	初期設定モードで設定
片方向印字有効/無効	初期設定モードで設定
その他設定 / 解除の組み合わせで使用するモード	解除の状態

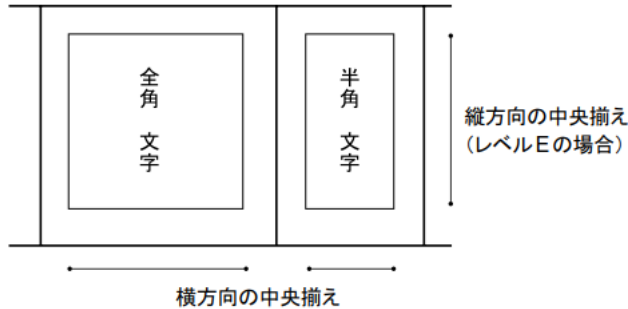


ガイド

用紙モードは、初期化設定制御コード (X' 1B7E010000') を受け取っても変わりません。

D.4.4 文字の配置

文字の位置は文字ピッチと行ピッチの設定により決定される領域内の中央に配置されます。（下図参照）



行ピッチ設定時の考慮点

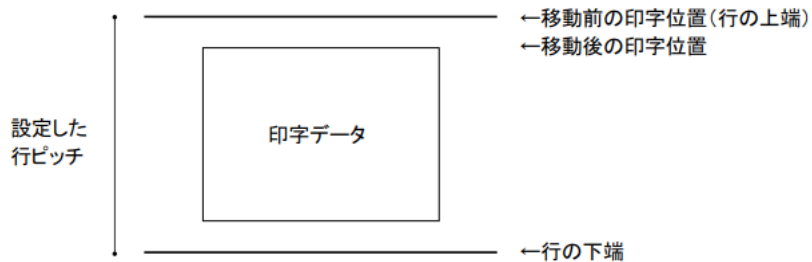
上記の機能のため、行ピッチを設定する制御コード

- ESC %9 n1 n2
- ESX 03 00 01 n

を使用する場合は、以下のことを考慮してください。

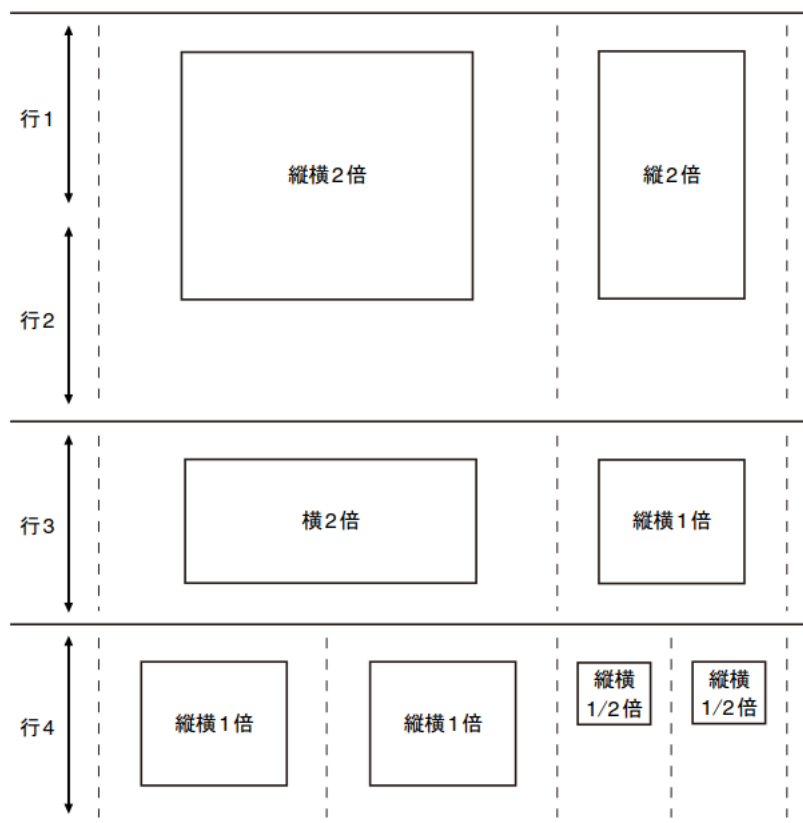
レベル E プリンターとして使用する場合、行の最初の文字コードまたはイメージ・データを受信した時点で、設定されている行ピッチを基にして行の上端と下端を決定します。

次に、その範囲の中央に文字が配置されるように、縦方向の印字位置を移動します。下図を参照してください。



縦方向の印字位置の移動後は、同一行中で行ピッチの変更はできません。行の途中で設定された行ピッチは、次の行から有効になります。

また横方向については次の図のようになります。



下つき、上つきモードでは横方向には半角の文字と同じ幅で、縦方向にはそれぞれ上揃え、下揃えとなります。
下図を参照してください。

D.4.5 行ピッチと実際の改行幅の違い

行ピッチを変更する場合、レベルEプリンターにおいては行ピッチと実際の改行幅との違いに注意してください。レベルEプリンターにおける改行幅は、現在および次の行の行ピッチから決まります。したがって、現在行の行ピッチと改行幅は必ずしも一致しません。

例) 以下のデータを受信したとします。

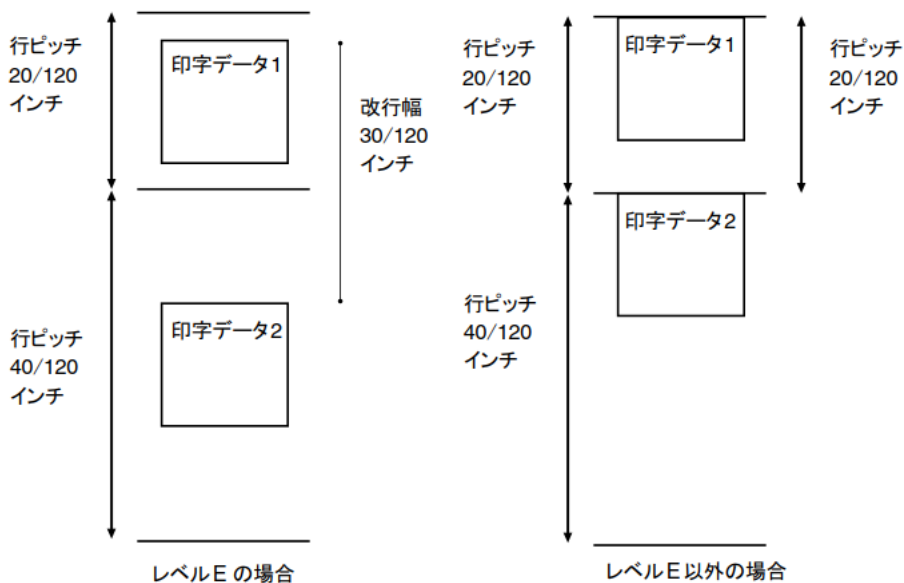
ESC %9 00 14 (行ピッチを20/120インチに設定)

印字データ1 復帰 改行

ESC %9 00 28 (行ピッチを40/120インチに設定)

印字データ1 復帰 改行

印字結果は、下図のようになります。



D.4.6 書式設定（印刷領域設定とタブ、水平/垂直位置移動）

以下の制御コードによる設定値は、その制御コードを送ったときの行ピッチまたは文字ピッチで設定されるので、行ピッチおよび文字ピッチを変更する場合は注意してください。

- 印刷領域の設定
(行単位でのページ長さの設定、ミシン目スキップの設定、左右マージンの設定)
- 垂直/水平タブの設定（垂直タブの設定および水平タブの設定）
- 垂直/水平方向位置移動

印刷領域の設定

ページ長の設定（ESX 04...が cl -X'01' の場合）およびミシン目スキップの設定（ESX 1B）は、設定したときの行ピッチの設定に従って絶対値で設定されます。設定後に行ピッチを変更しても、ページ長およびミシン目スキップの量は変更されません。

また、ミシン目スキップが設定されている場合、ミシン目スキップ領域にかかる縦2倍および縦横2倍の文字の印刷または下線設定をすると、2ページにまたがって印刷される場合があります。

ページ長の設定およびミシン目スキップの設定は改ページ（X'0C'など）をした直後に設定してください。

左右マージンの設定（ESX 1A）は設定したときの半角文字ピッチ（横幅縮小文字設定時は...18 cpi）に従って絶対値で設定されます。設定後は文字ピッチの変更が行われても左右マージンの位置は変化しません。

垂直/水平タブの設定

垂直タブの設定（ESX 19...）は設定したときの行ピッチの設定に従って絶対値で設定されます。設定後に行ピッチを変更しても垂直タブ位置は変更されません。

水平タブの設定（ESX 18...）は設定したときの半角文字ピッチ（横幅縮小文字設定時は 18 cpi）に従って絶対値で設定されます。設定後は文字ピッチの変更が行われても水平タブの位置は変化しません。

垂直、水平方向位置移動

垂直方向位置移動（ESX 1D...）、水平方向位置移動（ESX 1C...）はそのとき行ピッチまたは半角文字ピッチ（横幅縮小文字設定時は 18 cpi）を単位として移動します。

ミシン目スキップについての注意

単票モードまたは連続紙モードでミシン目スキップを指定している場合、縦2倍および縦横2倍の文字が指定されていたり、罫線設定または下線設定が行われている場合の最終行は、縦2倍文字の上部と下部がページにまたがったり、罫線または下線が次のページに分かれて印字される場合があります（最終行がミシン目スキップが物理的最終行にかかった場合）。

D.4.7 フォント・スタイルの指定

フォント・スタイル変更の制御コードにより、半角文字のフォント・スタイルが変更できますが、次のことに注意してください。

- フォント・スタイルは文字ピッチと合ったものを使用してください。文字ピッチと合わないものを使用した場合、文字の左右が現在の文字ピッチに合わせて削られることがあります。
例) 15 cpi の文字ピッチを設定し、クーリエ (10 cpi) のフォント・スタイルを選択した場合は以下のようになります。

```
*** クーリエ 15 CPI サンプル ***  
  
!"#$%&'()*+,-./0123456789:;=<?@  
ABCDEFGHIJKLMN O PQRSTU VWXYZ [^\`_`  
'abcdefghijklmnopqrstuvwxyz {|}
```

半角文字ピッチが 13.4 cpi, 15 cpi のときは明朝 12 cpi のフォント・スタイルを選択してください。

- 縦書きが設定されているときはフォント・スタイルには関係なく縦書き用文字が印刷されます。
- 横幅縮小文字、上つき、下つき文字の設定およびフォント・スタイルの指定をしたときの優先処理順位は以下のとおりです。
 1. 横幅縮小文字設定
 2. 上つき、下つき文字設定
 3. 縦書きモード設定
 4. フォント・スタイル指定

たとえば横幅縮小文字設定中に、フォント・スタイルの変更が行われた場合、横幅縮小文字設定が解除された後、変更されたフォント・スタイルとなります。

D.4.8 文字装飾の組み合わせ

文字装飾の組み合わせ（拡大/縮小、強調、二重打ち、重ね打ち）は自由です。

D.4.9 右マージンを超えるデータの印字

右マージンは、電源投入時は 8 インチ、13.2 インチまたは 13.6 インチ（初期設定モードにて選択可能）が設定されていますが、左右マージン設定（ESX 1A...）によっても設定することができます。

右マージンを超える印字についてはイメージ転送と、文字転送においては以下のような違いがありますので注意してください。

イメージ転送（ESC%1,ESC%2,ESC%3 などを使用）では、右マージンを超えるデータを捨てるか次の行に印字するかは初期設定（イメージ・データ折り返しモード）で選択しますが、コード転送では、右マージンを超える文字は自動改行され次の行に印字されます。

D.4.10 レベル E 機能解除時の注意

レベル E の機能を解除した場合、プリンターを接続しているシステムで使用するソフトウェアの初期設定を以下のようにしてください。

- 日本語 DOS（バージョン K2.7 以上）
CONFIG.SYS ファイル中で、プリンターの設置駆動ルーチンを以下のようにしてください。
DEVICE = \$ PRN24.SYS/CG または
DEVICE = \$ PRN24E.SYS/NC
- 日本語 3270 パーソナル・コンピューター（バージョン 6.0 以上）
日本語 3270 パーソナル・コンピューター/グラフィックス（バージョン 5.0 以上）
システム生成で、“フォント内蔵プリンターの使用” に対して “2.はい（フォント 24）” を設定してください。
- 日本語 5250 パーソナル・コンピューター（バージョン 4.0 以上）
システム生成で、5250 エミュレーション印刷装置の使用に対して “1. フォント内蔵印刷装置を端末として使用する” を設定してください。

D.5 文字セット

本製品では、日本語 DOS 文字セット（半角文字、全角文字）が文字セットとして用意されています。

制御コード表

表に載っていない制御コードは未定義コードとして扱われます。

ビット 4~7 ビット 0~3	0	1	2
0	NUL		SP
1		DC1	
2			
3		DC3	
4			
5			
6			
7	BEL		
8	BS	CAN	
9	HT		
A	LF		
B	VT	ECS	
C	FF	FS	
E	CR		
D			
F			

D.5.1 日本語 DOS 文字セット (半角文字)

コード・ページ 932

		上位の桁 (ビット 4~7)															
		0	1	2	3	4	5	6	7	8	9	A	B	C	D	E	F
下位の桁 (ビット 0~3)	0		†		0	@	P	`	p	未定	未定	-	タ	ミ			
	1	r		!	1	A	Q	a	q			。	ア	チ	ム		
	2	〒	!	"	2	B	R	b	r			「	イ	ツ	メ		
	3	L		#	3	C	S	c	s			」	ウ	テ	モ		
	4	J	義	\$	4	D	T	d	t			、	エ	ト	ヤ		
	5	I	△	%	5	E	U	e	u			・	オ	ナ	ユ		
	6	-	〒	&	6	F	V	f	v			ヲ	カ	ニ	ヨ		
	7	↓	↓	'	7	G	W	g	w			ァ	キ	ヌ	ラ		
	8			(8	H	X	h	x			ィ	ク	ネ	リ		
	9	○	ト)	9	I	Y	i	y			ゥ	ケ	ノ	ル		
	A	°	≡	≠	:	J	Z	j	z			ェ	コ	ハ	レ		
	B	☒	↳	+	:	K	[k	{			ォ	サ	ヒ	ロ		
	C		↑	.	<	L	¥	l				ャ	シ	フ	ワ		
	D			-	=	H]	■	}			ュ	ス	ハ	ン		
	E	■	→	.	>	N	^	n	~			ョ	セ	ホ	ッ		
	F	♣	-	/	?	O	_	o				ッ	ソ	マ	。		



ガイド


制御コードを文字コードとして使用する場合は全文字指定が必要です。全文字印字指定でのみ印刷可能な文字は、X'07', X'09', X'0B', X'0E', X'0F', X'12', X'14', X'1A', X'1B', X'1C' です。

また、半角文字セットとしては、以下のスタイルを持っています。

スタイル	デザイン・サイズ (横×縦)
1. 明朝 (12 cpi用)	15×24
2. 明朝 (10 cpi用)	18×24
3. エリート (12 cpi用)	15×24
4. クーリエ (10 cpi用)	18×24
5. 上つき/下つき文字	12×12
6. 横幅縮小文字	10×24
7. DP ゴシック	18×24
8. OCR-B (12 cpi用)	15×24

ただし、エリート/クーリエのカタカナについては、それぞれの明朝の 12 cpi 用と 10 cpi 用と同じものを用いています。

		上位の桁 (ビット 4~7)															
		0	1	2	3	4	5	6	7	8	9	A	B	C	D	E	F
下位の桁 (ビット 0~3)	0		+		0	@	P	`	p	¢		£	-	タ	ミ		
	1	r		!	1	A	Q	a	q			。	ア	チ	ム		
	2	⌘	I	"	2	B	R	b	r			「	イ	ウ	メ		
	3	L		#	3	C	S	c	s			」	ウ	テ	モ		
	4	J	養	\$	4	D	T	d	t			、	エ	ト	ヤ		
	5	I	↓	%	5	E	U	e	u			・	オ	ナ	ユ		
	6	-	⌘	&	6	F	V	f	v			ヲ	カ	ニ	ヨ		
	7	↓	↓	'	7	G	W	g	w			ア	キ	ヌ	ラ		
	8			(8	H	X	h	x			イ	ク	ネ	リ		
	9	o	ト)	9	I	Y	i	y			ウ	ケ	ノ	ル		
	A		≡	*	:	J	Z	j	z			エ	コ	ハ	レ		
	B	☒	⌘	+	;	K	[k	{			オ	サ	ヒ	ロ		
	C		↑	,	<	L	¥	l				ヤ	シ	フ	ワ		
	D		↑	-	=	M]	m	}			ユ	ス	ハ	ン		
	E	■	→	.	>	N	^	n	~			ヨ	セ	ホ	マ		
	F	☐	-	/	?	O	_	o				ッ	リ	マ	。		

 ガイド

制御コードを文字コードとして使用する場合は全文字指定が必要です。全文字印字指定でのみ印刷可能な文字は、X' 07', X' 09', X' 0B', X' 0E', X' 0F', X' 12', X' 14', X' 1A', X' 1B', X' 1C' です。

D.5.2 漢字コード表 (全角文字)



ガイド

X'8140' はスペースです。

	0	1	2	3	4	5	6	7	8	9	A	B	C	D	E	F
8140	—	、	。	・	・	・	∶	∶	？	！	˘	˚	˘	˘	˘	˘
8150	—	—	、	、	、	、	、	、	、	、	、	、	、	、	、	、
8160	~			…	…	‘	’	“	”	()	[]	[]	{
8170	}	<	>	<	>	「	」	『	』	【	】	+	-	±	×	÷
8180	÷	=	≠	<	>	≤	≥	∞	∴	∞	♀	°	′	″	℃	¥
8190	\$	¢	£	%	#	&	*	@	§	☆	★	○	●	◎	◇	◆
81A0	□	■	△	▲	▽	▼	※	〒	→	←	↑	↓	⇒	⇔	∩	∪
81B0									ε	∞	≡	≡	∩	∩	∩	∩
81C0									∧	∨	⇒	⇒	∩	∩	∩	∩
81D0									∠	⊥	⊥	⊥	∩	∩	∩	∩
81E0	≡	≡	≡	√	∞	∞		∞	∞	∞						
81F0	△	%	#	b	♪	†	\$	¶					○			

	0	1	2	3	4	5	6	7	8	9	A	B	C	D	E	F
8240																0
8250	1	2	3	4	5	6	7	8	9							
8260	A	B	C	D	E	F	G	H	I	J	K	L	M	N	O	P
8270	Q	R	S	T	U	V	W	X	Y	Z						
8280		a	b	c	d	e	f	g	h	i	j	k	l	m	n	o
8290	p	q	r	s	t	u	v	w	x	y	z					
82A0	あ	い	い	う	う	え	え	お	お	か	が	き	ぎ	く	ぐ	あ
82B0	げ	こ	こ	さ	ざ	し	じ	す	ず	せ	ぜ	そ	ぞ	た	だ	ち
82C0	ぢ	っ	っ	づ	て	で	と	ど	な	に	ぬ	ね	の	は	ば	ば
82D0	ひ	び	び	ふ	ぶ	ぶ	へ	べ	り	ほ	ぼ	ぼ	ま	み	む	め
82E0	も	ゃ	ゃ	ゅ	ゅ	ょ	ょ	ら	り	る	れ	ろ	ま	わ	る	る
82F0	を	ん														

	0	1	2	3	4	5	6	7	8	9	A	B	C	D	E	F
8340	ア	ア	イ	イ	ウ	ウ	エ	エ	オ	オ	カ	ガ	キ	ギ	ク	グ
8350	ケ	ゲ	コ	ゴ	サ	ザ	シ	ジ	ス	ズ	セ	ゼ	ソ	ゾ	タ	ダ
8360	チ	ヂ	ッ	ツ	ツ	テ	デ	ト	ド	ナ	ニ	ヌ	ネ	ノ	ハ	バ
8370	パ	ヒ	ビ	ピ	フ	ブ	フ	ヘ	ベ	ベ	ホ	ボ	ボ	マ	ミ	
8380	ム	メ	モ	ヤ	ヤ	ユ	ユ	ヨ	ヨ	ラ	リ	ル	レ	ロ	ワ	ワ
8390	キ	エ	ヲ	ン	ヴ	カ	ケ									A
83A0	B	Γ	Δ	E	Z	H	Θ	I	K	Λ	M	N	Ξ	O	Π	P
83B0	Σ	T	T	Φ	X	Ψ	Ω									α
83C0	β	γ	δ	ε	ξ	η	θ	ι	κ	λ	μ	ν	ξ	ο	π	ρ
83D0	σ	τ	υ	φ	χ	ψ	ω									
83E0																
83F0																

	0	1	2	3	4	5	6	7	8	9	A	B	C	D	E	F
8440	А	Б	В	Г	Д	Е	Ё	Ж	З	И	Й	К	Л	М	Н	О
8450	П	Р	С	Т	У	Ф	Х	Ц	Ч	Ш	Щ	Ъ	Ы	Ь	Э	Ю
8460	Я															
8470	а	б	в	г	д	е	ё	ж	з	и	й	к	л	м	н	
8480	о	п	р	с	т	у	ф	х	ц	ч	ш	щ	ъ	ы	ь	э
8490	ю	я														—
84A0		Г	Г	Л	Л	Т	Т	Т	Т	—	—	Г	Г	Л	Л	
84B0	Т	Т	Т	Т	Т	Т	Т	Т	Т	Т	Т	Т	Т	Т	Т	
84C0																
84D0																
84E0																
84F0																

	0	1	2	3	4	5	6	7	8	9	A	B	C	D	E	F
8840																
8850																
8860																
8870																
8880																亞
8890																葦
88A0	啞	娃	阿	哀	愛	挨	始	逢	葵	茜	穉	惡	握	渥	旭	葦
88B0	芦	簪	梓	庄	幹	扱	宛	姐	虻	飴	絢	綾	貼	或	粟	葦
88C0	安	庵	按	压	案	閨	鞍	姐	以	伊	位	依	偉	困	夷	葦
88D0	威	庵	惟	暗	案	易	椅	杏	畏	異	移	雜	緯	胃	萎	葦
88E0	謂	尉	遣	意	慰	亥	域	為	郁	磯	一	老	溢	逸	稻	
88F0	芋	婦	允	印	咽	員	因	姻	引	飲	淫	胤	蔭			茨

	0	1	2	3	4	5	6	7	8	9	A	B	C	D	E	F
8940	院	陰	隱	韻	吋	右	宇	烏	羽	迂	雨	卯	鶉	窺	丑	確
8950	白	渦	嘘	頤	鬱	蔚	雙	姥	厥	浦	瓜	閨	疇	云	運	雲
8960	往	餌	叢	啜	嬰	影	映	曳	榮	永	瓜	閨	璋	盈	穎	穎
8970	英	衛	詠	營	液	疫	益	駛	悅	謁	泳	洩	環	厭	穎	穎
8980	園	壘	奄	宴	延	怨	掩	援	沿	演	越	閨	燬	厭	穎	穎
8990	艷	苑	菴	遠	延	鴛	塩	於	汚	甥	炎	閨	燬	厭	穎	穎
89A0	旺	橫	歐	段	王	翁	樓	於	鴛	甥	炎	閨	燬	厭	穎	穎
89B0	臆	桶	壯	乙	俺	卸	恩	於	鴛	甥	炎	閨	燬	厭	穎	穎
89C0	佳	加	可	嘉	夏	嫁	家	於	鴛	甥	炎	閨	燬	厭	穎	穎
89D0	禍	禾	稼	箇	花	苛	茄	於	鴛	甥	炎	閨	燬	厭	穎	穎
89E0	霞	蚊	俄	峨	我	牙	画	於	鴛	甥	炎	閨	燬	厭	穎	穎
89F0	解	回	塊	壞	迴	快	怪	於	鴛	甥	炎	閨	燬	厭	穎	穎

	0	1	2	3	4	5	6	7	8	9	A	B	C	D	E	F
8A40	魁	晦	械	海	灰	界	皆	繪	芥	蟹	開	階	貝	凱	効	外
8A50	咳	害	崖	慨	概	涯	碍	蓋	街	該	鑑	骸	涅	馨	蛙	垣
8A60	柿	蟻	鈞	劃	嚇	各	廓	披	攪	格	核	殼	獲	確	獲	覺
8A70	角	赫	較	郭	閣	隔	革	学	岳	格	額	類	掛	筮	櫻	
8A80	疆	棍	歛	渴	割	喝	怡	括	活	柔	滑	類	褐	轄	且	鏗
8A90	叶	棍	樺	靴	株	兜	窳	蒲	釜	渴	滑	類	栢	轄	壹	粥
8AA0	刈	苳	苳	靴	侃	冠	憾	刊	勤	謙	卷	喚	款	茅	完	官
8AB0	寬	干	環	患	感	慣	憾	換	敢	勸	桓	翰	肝	姦	汗	漢
8AC0	潤	灌	還	甘	監	看	竿	管	簡	柑	伍	丸	含	歎	莞	銀
8AD0	諫	貫	岩	盩	間	閑	闕	頤	韓	館	伎	危	喜	艦	巖	玩
8AE0	諫	眼	岐	盩	廣	雁	頤	機	願	企	期	棋	棄	岸	基	奇
8AF0	媻	寄		希	幾	忌										

	0	1	2	3	4	5	6	7	8	9	A	B	C	D	E	F
8B40	機	婦	毅	氣	汽	畿	祈	季	稀	紀	徽	規	記	責	起	軌
8B50	輝	飢	騎	鬼	龜	偽	儀	妓	宜	戲	技	擬	欺	儀	疑	祇
8B60	義	蟻	誼	讓	拘	菊	鞠	吉	吃	契	桔	橋	詰	儀	杵	黍
8B70	却	客	脚	虐	逆	丘	久	仇	休	及	吸	宮	弓	儀	救	
8B80	朽	求	汲	泣	灸	球	究	窮	笈	級	糾	給	旧	儀	去	居
8B90	巨	拒	挾	拳	梁	虛	許	距	鋸	漁	禦	魚	亨	儀	京	供
8BA0	俠	僑	兜	競	共	凶	協	匡	卿	叫	齋	境	峽	儀	彊	怯
8BB0	恐	恭	扶	教	橋	況	狂	狹	矯	胸	膏	興	蒿	儀	鏡	響
8BC0	爨	驚	仰	凝	堯	曉	業	局	曲	極	玉	桐	秆	儀	勤	均
8BD0	巾	錦	斤	欣	欽	琴	禁	禽	筋	緊	芹	菌	衿	儀	謹	近
8BE0	金	吟	銀	九	俱	句	區	狗	玖	櫛	苦	軀	驅	儀	駒	具
8BF0	愚	虞	喰	空	偶	寓	遇	隅	串	櫛	鉗	脣	屈			

	0	1	2	3	4	5	6	7	8	9	A	B	C	D	E	F
8C40	掘	窟	沓	靴	嚳	窪	熊	隈	朵	栗	縲	桑	鍬	黹	君	薰
8C50	訓	群	軍	郡	卦	袞	祁	係	傾	刑	兄	啓	圭	黹	型	契
8C60	形	徑	惠	慶	慧	憩	揭	携	敬	景	桂	溪	畦	圭	系	絳
8C70	繼	繫	罰	莖	荊	蚩	計	詣	警	輕	頸	溪	芸	圭	系	
8C80	刺	繫	擊	激	陳	衍	傑	詣	決	輕	頸	溪	芸	圭	系	
8C90	俟	倦	健	兼	券	衍	喧	欠	堅	輕	頸	溪	芸	圭	系	
8CA0	權	牽	犬	兼	券	衍	喧	欠	堅	輕	頸	溪	芸	圭	系	
8CB0	頭	駮	健	兼	券	衍	喧	欠	堅	輕	頸	溪	芸	圭	系	
8CC0	限	乎	犬	兼	券	衍	喧	欠	堅	輕	頸	溪	芸	圭	系	
8CD0	糊	袴	股	元	呼	固	幻	圈	肩	輕	頸	溪	芸	圭	系	
8CE0	吳	吾	股	古	呼	固	幻	圈	肩	輕	頸	溪	芸	圭	系	
8CF0	交	校	侯	後	候	悟	悟	公	功	勾	厚	厚	厚	厚	厚	

	0	1	2	3	4	5	6	7	8	9	A	B	C	D	E	F
8D40	后	喉	坑	垢	好	孔	孝	宏	工	巧	巷	幸	広	庚	康	弘
8D50	恒	慌	抗	拘	控	攻	昂	晃	更	杭	校	梗	構	江	洪	浩
8D60	港	溝	抗	拘	控	攻	昂	晃	更	杭	校	梗	構	江	洪	浩
8D70	膏	航	甲	皇	硬	稿	糠	紅	紘	絞	網	耕	考	肯	肱	腔
8D80	項	香	荒	行	衡	講	頁	購	郊	醇	縹	礦	銅	閏	降	刻
8D90	告	國	高	鴻	剛	劫	號	合	壕	拷	濛	豪	轟	麴	克	此
8DA0	頃	今	穀	鵠	鵠	黑	獄	漉	腰	忽	根	惚	骨	狷	込	良
8DB0	魂	些	困	坤	壑	婚	恨	昏	昏	昆	差	捆	混	詐	紺	坐
8DC0	座	挫	債	又	峻	嵯	左	查	妻	宰	彩	砂	詐	採	裳	濟
8DD0	災	采	犀	催	再	最	哉	菜	菜	裁	載	才	採	劑	歲	罪
8DE0	財	牙	坂	碎	若	祭	齋	崎	崎	筵	匙	際	劑	作	材	榨
8DF0	昨	朔	柵	窄	策	索	錯	棧								

	0	1	2	3	4	5	6	7	8	9	A	B	C	D	E	F
8E40	察	撈	撮	擦	札	殺	薩	雜	阜	鯖	捌	鑄	蛟	皿	晒	三
8E50	傘	參	山	慘	撒	散	棧	燦	珊	產	算	纂	蚕	讓	贊	酸
8E60	餐	斬	暫	殘	仕	仔	何	使	刺	司	史	嗣	四	士	始	姉
8E70	姿	子	屍	市	師	志	思	指	支	攷	斯	施	旨	枝	止	誌
8E80	死	氏	獅	社	私	糸	紙	紫	肢	脂	至	視	詞	詩	試	次
8E90	詔	資	賜	雌	飼	齒	事	似	侍	兒	字	寺	慈	持	時	識
8EA0	滋	治	爾	璽	痔	磁	示	而	耳	自	蔣	悉	汐	鹿	式	質
8EB0	鳴	竺	軸	穴	零	七	叱	執	失	嫉	室	射	濕	漆	疾	煮
8EC0	實	部	篠	悃	柴	芝	屢	邪	稿	舍	写	杓	捨	赦	斜	積
8ED0	杜	紗	者	謝	車	遮	蛇	守	借	勺	尺	杓	灼	爵	酌	趣
8EE0	錫	若	寂	弱	惹	主	取	樹	手	朱	殊	狩	珠	種	腫	
8EF0	酒	首	儒	受	呪	壽	授		綬	需	囚	收	周			

	0	1	2	3	4	5	6	7	8	9	A	B	C	D	E	F
8F40	宗	就	州	修	愁	拾	洲	秀	秋	終	繡	習	臭	舟	蒐	衆
8F50	襲	警	嶽	輯	週	曾	酬	集	醜	什	住	充	十	從	戎	柔
8F60	汁	洪	獸	縱	重	統	叔	夙	宿	淑	祝	縮	肅	塾	熱	出
8F70	術	述	俊	峻	春	瞬	竣	舜	駿	准	循	旬	樞	殉	淳	緒
8F80	準	潤	盾	純	巡	遵	醇	順	處	初	所	暑	曙	渚	庶	勝
8F90	署	書	誓	諸	諸	助	釵	女	序	徐	怨	將	除	傷	償	庄
8FA0	匠	升	召	商	商	唱	嘗	獎	妾	娼	宵	將	小	尚	尚	樵
8FB0	床	廠	彰	承	抄	招	嘗	捷	昇	昌	昭	晶	松	樟	樟	樵
8FC0	招	消	涉	湘	燒	焦	掌	症	昇	硝	礁	祥	稱	笑	笑	樵
8FD0	紹	肖	蔣	上	丈	衡	照	訟	省	詔	詳	象	賞	鉅	鉅	樵
8FE0	鐘	障	蔣	狀	暈	丞	裳	冗	証	城	場	壤	嬾	情	情	樵
8FF0	條	杖	淨	狀	暈	穰	乘	讓	釀	錠	囑	墮	飾	常	常	樵

	0	1	2	3	4	5	6	7	8	9	A	B	C	D	E	F
9040	拭	植	殖	燭	織	職	色	触	食	蝕	辱	尻	伸	信	侵	昏
9050	娠	寢	審	心	慎	振	新	晉	森	榛	浸	深	申	疹	真	神
9060	秦	神	臣	芯	薪	親	診	身	辛	進	針	震	人	仁	刃	塵
9070	壬	尋	甚	尽	腎	訊	迅	陣	韌	筍	詭	須	醉	囟	厨	隨
9080	逗	吹	垂	帥	推	水	炊	睡	粹	翠	表	遂	頗	錐	鍾	澄
9090	瑞	隨	崇	嵩	數	枢	趨	鑼	据	杉	相	菅	成	雀	裾	星
90A0	摺	寸	世	瀨	欵	是	凄	制	勢	姓	征	性	西	雀	整	請
90B0	摺	樓	栖	正	清	牲	生	盛	精	聖	声	製	昔	政	誓	積
90C0	逝	醒	青	靜	齊	稅	脆	雙	席	惜	戚	斥	折	誠	石	節
90D0	籍	續	脊	責	赤	跡	蹟	碩	切	拙	接	撰	川	析	窃	撰
90E0	說	雪	絕	舌	蟬	仙	先	煎	占	宣	穿	箭	線	設	扇	
90F0	栓	枿	泉	淺	洗	染	潛		煽	旋						

	0	1	2	3	4	5	6	7	8	9	A	B	C	D	E	F
9140	織	羨	瞭	舛	船	薦	詮	賤	踐	選	遷	錢	銑	閃	鮮	前
9150	善	漸	然	全	禪	繕	膳	糶	贈	塑	岨	措	會	曾	楚	狙
9160	疏	疎	礎	祖	租	粗	素	糶	蘇	訴	阻	邁	鼠	僧	創	雙
9170	叢	倉	喪	壯	爽	爽	宋	層	匪	忽	想	搜	掃	插	搔	聰
9180	操	早	曹	巢	槍	槽	漕	燥	爭	瘦	相	窻	掃	繪	綜	臟
9190	草	莊	葬	蒼	裝	裝	走	送	遣	鎗	霜	驟	像	增	屬	賊
91A0	葳	贈	葬	促	側	側	即	息	捉	束	測	足	速	俗	太	耐
91B0	族	統	卒	袖	其	情	存	孫	尊	損	村	遜	他	多	對	逮
91C0	記	唾	墮	妥	態	態	柁	舵	精	陀	駝	驛	體	堆	宅	托
91D0	岱	帶	待	怠	大	大	替	泰	滯	胎	腿	苔	袋	貨		
91E0	隊	黛	代	濯	琢	琢	鐸	醍	題	鷹	胤	胤	卓	啄		
91F0	圻	拓	沃										只			

	0	1	2	3	4	5	6	7	8	9	A	B	C	D	E	F
9240	叩	但	達	辰	奪	脫	巽	豎	汕	欄	谷	狸	鱒	樽	誰	丹
9250	單	嘆	坦	担	探	旦	歎	淡	湛	炭	短	端	筆	綻	耽	胆
9260	蛋	誕	鍛	担	壇	彈	斷	暖	檀	段	男	談	值	知	地	弛
9270	恥	智	池	痴	稚	置	致	蚰	遲	駢	築	畜	竹	筑	蓄	衷
9280	逐	秩	窒	茶	矯	着	中	仲	宙	忠	抽	晝	柱	注	虫	帖
9290	註	耐	鑿	駐	樗	豬	猪	芋	著	貯	丁	兆	凋	喋	寵	張
92A0	帳	斤	鑄	張	彫	微	懲	挑	暢	朝	潮	牒	町	眺	聽	珍
92B0	賜	蝶	弔	譚	超	跳	銑	長	頂	鳥	勅	抄	直	眺	沈	佃
92C0	質	鎮	調	譚	墜	樅	樅	追	鎚	痛	通	塚	梅	跌	楓	鶴
92D0	漬	柘	辻	蔦	綴	樅	樅	漬	坪	壺	壺	紬	爪	擱	釣	抵
92E0	亭	低	停	偵	偵	貞	程	締	艇	帝	帝	庭	廷	弟	悌	
92F0	挺	提	梯	汀	錠	禎							通			

	0	1	2	3	4	5	6	7	8	9	A	B	C	D	E	F
9340	邸	鄭	釘	鼎	泥	摘	擢	敵	滴	的	笛	適	鋪	溺	哲	徹
9350	撤	輟	迭	鐵	典	填	天	展	店	添	纏	甜	貼	軋	顛	點
9360	佘	殿	澱	田	電	兔	吐	堵	塗	妬	屠	徒	斗	杜	渡	登
9370	菟	賭	途	都	鍍	砥	礪	努	度	土	奴	怒	倒	党	冬	棟
9380	凍	刀	唐	塔	塘	套	宕	島	嶋	悼	投	搭	東	桃	禱	董
9390	盜	淘	湯	濤	燈	燈	當	痘	禱	等	答	筒	糖	統	到	同
93A0	蕩	藤	討	騰	豆	踏	逃	透	鏡	陶	頭	騰	鬪	働	動	德
93B0	堂	導	懂	撞	洞	瞳	童	朧	萄	道	銅	峠	鶻	匡	得	苦
93C0	瀆	特	督	禿	篤	毒	獨	詭	析	橡	凸	峯	檜	屈	篤	那
93D0	寅	酉	潯	噸	屯	惇	敦	沌	豚	暹	頓	吞	曇	鈍	奈	難
93E0	內	乍	二	式	邇	邇	邇	邇	虹	廿	日	乳	入			
93F0	汝															

	0	1	2	3	4	5	6	7	8	9	A	B	C	D	E	F
9440	如	尿	韭	任	妊	忍	認	濡	襪	衤	寧	葱	貓	熱	年	念
9450	捻	燃	燃	粘	乃	迺	之	埜	囊	惱	濃	納	能	腦	膿	農
9460	視	蚤	巴	把	播	霸	把	波	派	琶	破	婆	罵	芭	馬	俳
9470	痲	拌	排	把	杯	盃	牌	背	肺	羣	配	婆	培	煤	梅	拍
9480	模	煤	狽	買	壳	陪	陪	遣	蠅	秤	矧	倍	伯	剝	博	髮
9490	柏	泊	白	箔	柏	薄	薄	迫	曝	漢	爆	縛	莫	駁	麥	帆
94A0	箱	裕	箸	筴	管	檣	鳩	肌	焯	阜	八	縛	潑	駁	酸	煩
94B0	伐	罰	拔	筏	閻	版	版	班	蛤	隼	般	判	半	駁	飯	悲
94C0	搬	斑	板	汎	汎	盤	盤	班	畔	繁	卑	藩	販	駁	采	費
94D0	領	飯	挽	晚	斐	泌	疲	蕃	蛭	匪	緋	否	妃	庇	彼	誅
94E0	扉	批	披	飛	飛	備	尾	微	毘	毘	毘	眉	肥	庇		
94F0	避	非														

	0	1	2	3	4	5	6	7	8	9	A	B	C	D	E	F
9540	鼻	柶	稗	匹	疋	髻	彥	膝	菱	肘	弼	必	畢	筆	逼	檜
9550	姬	媛	紐	百	認	依	彪	標	水	漂	飄	票	表	評	豹	廟
9560	描	病	秒	苗	錯	蒜	姪	姪	饒	品	彬	斌	浜	瀕	貧	賓
9570	類	敏	版	不	付	埠	婦	婦	富	富	布	府	佈	扶	數	賓
9580	類	普	浮	父	符	腐	芙	芙	譜	富	賦	赴	阜	附	侮	撫
9590	斧	舞	葡	蕪	符	封	膚	風	菁	負	伏	副	復	幅	憤	福
95A0	腹	複	覆	淵	弗	沸	佛	風	賁	蒞	分	吻	噴	墳	憤	扮
95B0	焚	奮	粉	陸	紛	文	文	間	丙	餅	兵	吻	幣	墳	弊	柄
95C0	並	蔽	閉	陸	米	僻	僻	壁	癘	併	別	吻	慶	平	偏	變
95D0	片	篇	編	邊	返	便	便	壁	癘	碧	別	吻	慶	平	偏	捕
95E0	步	報	報	報	報	報	報	報	報	報	報	報	報	報	報	報
95F0	呆															

	0	1	2	3	4	5	6	7	8	9	A	B	C	D	E	F
9640	法	泡	烹	砲	縫	胞	芳	萌	蓬	蜂	喪	訪	豐	邦	鋒	飽
9650	鳳	鵬	乏	亡	傍	剖	坊	妨	帽	忘	忙	房	暴	望	某	棒
9660	冒	紡	肪	膨	謀	貌	貿	妨	防	吠	類	北	僕	卜	墨	撲
9670	朴	牧	陸	穆	釘	勃	沒	殆	堀	幌	奔	本	翻	凡	盆	枉
9680	摩	磨	魔	麻	埋	妹	昧	枚	每	哩	橫	幕	膜	枕	鋪	漫
9690	鱒	樹	亦	保	又	抹	末	迄	迄	儘	蕪	鷹	萬	慢	耗	民
96A0	蔓	味	未	魅	巳	箕	岬	密	蜜	湊	蕪	稔	脈	妙	明	盟
96B0	眠	務	夢	無	牟	矛	霧	免	掠	婿	娘	麵	名	命	妄	戾
96C0	迷	銘	鳴	姪	牝	滅	耗	蒙	綿	緬	面	李	摸	模	戾	厄
96D0	孟	毛	猛	盲	網	耗	門	叢	木	默	目	爺	勿	野		
96E0	粗	黃	問	悶	紋	門	靖	藪	冶	夜	爺	愈	野	癩		
96F0	投	約	菜	訊	躍	靖			鑼	偷						

	0	1	2	3	4	5	6	7	8	9	A	B	C	D	E	F
9740	論	輸	唯	佑	優	勇	友	宥	幽	悠	憂	揖	有	袖	湧	涌
9750	猶	猷	由	祐	裕	誘	遊	邑	郵	雄	融	夕	予	余	與	譽
9760	輿	預	備	祐	裕	容	庸	揚	搖	擁	曜	楊	樣	洋	欲	熔
9770	用	窳	羊	幼	妖	蓉	要	揚	踊	迨	陽	養	慾	抑	酪	酪
9780	沃	窳	翌	耀	葉	羅	螺	搖	踊	菜	賴	雷	洛	抑	留	留
9790	亂	裕	嵐	翼	淀	藍	蘭	躍	來	吏	履	李	梨	絡	料	料
97A0	裏	裡	里	離	陸	律	率	躍	利	掠	略	劉	流	理	令	令
97B0	疏	粒	隆	龍	龍	侶	慮	旅	蔭	了	亮	僚	兩	溜	類	類
97C0	梁	涼	淵	療	瞭	琳	輪	良	諒	遠	量	陵	領	凌	齡	齡
97D0	厘	林	淋	淋	琳	嶺	玲	禮	禮	鈴	隸	零	淚	力	令	令
97E0	伶	例	冷	冷	冷	冷	冷	禮	禮	煉	隸	練	靈	麗	麗	麗
97F0	歷	列	劣	烈	裂	廉	廉	憐	憐	煉	練	練	聯	麗	麗	麗

	0	1	2	3	4	5	6	7	8	9	A	B	C	D	E	F
9840	蓮	連	鍊	呂	魯	櫓	妒	賂	路	露	勞	婁	廊	弄	朗	樓
9850	榔	浪	漏	牢	狼	籠	老	聾	蠟	郎	六	龍	祿	助	錄	論
9860	倭	和	話	歪	賄	賄	惑	梓	驚	互	互	鱈	託	藁	蕨	碗
9870	灣	碗	腕													
9880																
9890																
98A0	巧	丕	个	非	、	井	丿	父	乖	乘	亂	丿	豫	事	舒	式
98B0	于	亞	亟	一	九	京	毫	亶	从	仍	仄	仆	仗	仗	仍	式
98C0	仟	价	伉	伉	伉	佛	佞	佞	仟	佞	修	侏	侏	侏	侏	侏
98D0	侏	侏	侏	侏	侏	侏	侏	侏	侏	侏	俾	俾	侏	侏	侏	侏
98E0	侏	侏	侏	侏	侏	侏	侏	侏	侏	侏	俾	俾	侏	侏	侏	侏
98F0	會	偕	偕	偕	偕	偕	偕	偕	偕	偕	俾	俾	侏	侏	侏	侏

	0	1	2	3	4	5	6	7	8	9	A	B	C	D	E	F
9940	僉	僂	僃	僄	僅	僆	僇	僈	僉	僊	僋	僌	働	僎	像	僐
9950	僑	僒	僓	僔	僕	僖	僗	僘	僙	僚	僛	僞	僟	僠	僡	僢
9960	僜	僝	僞	僟	僠	僡	僢	僣	僤	僥	僦	僧	僨	僩	僪	僫
9970	僬	僭	僮	僯	僰	僱	僶	僷	僸	價	僺	僻	僼	僽	僾	僿
9980	僿	僾	僿	僽	僿	僾	僿	僽	僿	僾	僿	僽	僿	僾	僿	僽
9990	僿	僾	僿	僽	僿	僾	僿	僽	僿	僾	僿	僽	僿	僾	僿	僽
99A0	僿	僾	僿	僽	僿	僾	僿	僽	僿	僾	僿	僽	僿	僾	僿	僽
99B0	僿	僾	僿	僽	僿	僾	僿	僽	僿	僾	僿	僽	僿	僾	僿	僽
99C0	僿	僾	僿	僽	僿	僾	僿	僽	僿	僾	僿	僽	僿	僾	僿	僽
99D0	僿	僾	僿	僽	僿	僾	僿	僽	僿	僾	僿	僽	僿	僾	僿	僽
99E0	僿	僾	僿	僽	僿	僾	僿	僽	僿	僾	僿	僽	僿	僾	僿	僽
99F0	僿	僾	僿	僽	僿	僾	僿	僽	僿	僾	僿	僽	僿	僾	僿	僽

	0	1	2	3	4	5	6	7	8	9	A	B	C	D	E	F
9A40	呎	晒	咤	咤	咤	咤	咤	咤	咤	咤	咤	咤	咤	咤	咤	咤
9A50	呎	晒	咤	咤	咤	咤	咤	咤	咤	咤	咤	咤	咤	咤	咤	咤
9A60	呎	晒	咤	咤	咤	咤	咤	咤	咤	咤	咤	咤	咤	咤	咤	咤
9A70	呎	晒	咤	咤	咤	咤	咤	咤	咤	咤	咤	咤	咤	咤	咤	咤
9A80	呎	晒	咤	咤	咤	咤	咤	咤	咤	咤	咤	咤	咤	咤	咤	咤
9A90	呎	晒	咤	咤	咤	咤	咤	咤	咤	咤	咤	咤	咤	咤	咤	咤
9AA0	呎	晒	咤	咤	咤	咤	咤	咤	咤	咤	咤	咤	咤	咤	咤	咤
9AB0	呎	晒	咤	咤	咤	咤	咤	咤	咤	咤	咤	咤	咤	咤	咤	咤
9AC0	呎	晒	咤	咤	咤	咤	咤	咤	咤	咤	咤	咤	咤	咤	咤	咤
9AD0	呎	晒	咤	咤	咤	咤	咤	咤	咤	咤	咤	咤	咤	咤	咤	咤
9AE0	呎	晒	咤	咤	咤	咤	咤	咤	咤	咤	咤	咤	咤	咤	咤	咤
9AF0	呎	晒	咤	咤	咤	咤	咤	咤	咤	咤	咤	咤	咤	咤	咤	咤

	0	1	2	3	4	5	6	7	8	9	A	B	C	D	E	F
9B40	奸	妁	妝	佞	佞	妣	妣	姆	姨	姜	妍	姪	姚	娥	娟	婆
9B50	娜	媯	媯	媯	媯	媯	媯	媯	媯	媯	媯	媯	媯	媯	媯	媯
9B60	媯	媯	媯	媯	媯	媯	媯	媯	媯	媯	媯	媯	媯	媯	媯	媯
9B70	媯	媯	媯	媯	媯	媯	媯	媯	媯	媯	媯	媯	媯	媯	媯	媯
9B80	媯	媯	媯	媯	媯	媯	媯	媯	媯	媯	媯	媯	媯	媯	媯	媯
9B90	媯	媯	媯	媯	媯	媯	媯	媯	媯	媯	媯	媯	媯	媯	媯	媯
9BA0	媯	媯	媯	媯	媯	媯	媯	媯	媯	媯	媯	媯	媯	媯	媯	媯
9BB0	媯	媯	媯	媯	媯	媯	媯	媯	媯	媯	媯	媯	媯	媯	媯	媯
9BC0	媯	媯	媯	媯	媯	媯	媯	媯	媯	媯	媯	媯	媯	媯	媯	媯
9BD0	媯	媯	媯	媯	媯	媯	媯	媯	媯	媯	媯	媯	媯	媯	媯	媯
9BE0	媯	媯	媯	媯	媯	媯	媯	媯	媯	媯	媯	媯	媯	媯	媯	媯
9BF0	媯	媯	媯	媯	媯	媯	媯	媯	媯	媯	媯	媯	媯	媯	媯	媯

	0	1	2	3	4	5	6	7	8	9	A	B	C	D	E	F
9C40	廖	廣	斷	廚	塵	廢	蕪	靡	糜	廬	靡	廳	廳	廬	廬	廬
9C50	弃	莽	舜	舜	弋	弑	豆	弩	弍	弍	弍	弍	弍	弍	弍	弍
9C60	彖	莽	彖	彖	彖	彖	彖	彖	彖	彖	彖	彖	彖	彖	彖	彖
9C70	排	彖	彖	彖	彖	彖	彖	彖	彖	彖	彖	彖	彖	彖	彖	彖
9C80	估	估	估	估	估	估	估	估	估	估	估	估	估	估	估	估
9C90	協	協	協	協	協	協	協	協	協	協	協	協	協	協	協	協
9CA0	俊	俊	俊	俊	俊	俊	俊	俊	俊	俊	俊	俊	俊	俊	俊	俊
9CB0	溫	溫	溫	溫	溫	溫	溫	溫	溫	溫	溫	溫	溫	溫	溫	溫
9CC0	愨	愨	愨	愨	愨	愨	愨	愨	愨	愨	愨	愨	愨	愨	愨	愨
9CD0	惛	惛	惛	惛	惛	惛	惛	惛	惛	惛	惛	惛	惛	惛	惛	惛
9CE0	憫	憫	憫	憫	憫	憫	憫	憫	憫	憫	憫	憫	憫	憫	憫	憫
9CF0	懺	懺	懺	懺	懺	懺	懺	懺	懺	懺	懺	懺	懺	懺	懺	懺

	0	1	2	3	4	5	6	7	8	9	A	B	C	D	E	F
9D40	戛	戛	戛	戛	戛	戛	戛	戛	戛	戛	戛	戛	戛	戛	戛	戛
9D50	扶	扶	扶	扶	扶	扶	扶	扶	扶	扶	扶	扶	扶	扶	扶	扶
9D60	拜	拜	拜	拜	拜	拜	拜	拜	拜	拜	拜	拜	拜	拜	拜	拜
9D70	挾	挾	挾	挾	挾	挾	挾	挾	挾	挾	挾	挾	挾	挾	挾	挾
9D80	振	振	振	振	振	振	振	振	振	振	振	振	振	振	振	振
9D90	攝	攝	攝	攝	攝	攝	攝	攝	攝	攝	攝	攝	攝	攝	攝	攝
9DA0	擒	擒	擒	擒	擒	擒	擒	擒	擒	擒	擒	擒	擒	擒	擒	擒
9DB0	擴	擴	擴	擴	擴	擴	擴	擴	擴	擴	擴	擴	擴	擴	擴	擴
9DC0	敗	敗	敗	敗	敗	敗	敗	敗	敗	敗	敗	敗	敗	敗	敗	敗
9DD0	斷	斷	斷	斷	斷	斷	斷	斷	斷	斷	斷	斷	斷	斷	斷	斷
9DE0	杏	杏	杏	杏	杏	杏	杏	杏	杏	杏	杏	杏	杏	杏	杏	杏
9DF0	晰	晰	晰	晰	晰	晰	晰	晰	晰	晰	晰	晰	晰	晰	晰	晰

	0	1	2	3	4	5	6	7	8	9	A	B	C	D	E	F
9E40	擘	擘	擘	擘	擘	擘	擘	擘	擘	擘	擘	擘	擘	擘	擘	擘
9E50	霸	霸	霸	霸	霸	霸	霸	霸	霸	霸	霸	霸	霸	霸	霸	霸
9E60	杼	杼	杼	杼	杼	杼	杼	杼	杼	杼	杼	杼	杼	杼	杼	杼
9E70	拆	拆	拆	拆	拆	拆	拆	拆	拆	拆	拆	拆	拆	拆	拆	拆
9E80	梳	梳	梳	梳	梳	梳	梳	梳	梳	梳	梳	梳	梳	梳	梳	梳
9E90	梵	梵	梵	梵	梵	梵	梵	梵	梵	梵	梵	梵	梵	梵	梵	梵
9EA0	棧	棧	棧	棧	棧	棧	棧	棧	棧	棧	棧	棧	棧	棧	棧	棧
9EB0	輪	輪	輪	輪	輪	輪	輪	輪	輪	輪	輪	輪	輪	輪	輪	輪
9EC0	棟	棟	棟	棟	棟	棟	棟	棟	棟	棟	棟	棟	棟	棟	棟	棟
9ED0	框	框	框	框	框	框	框	框	框	框	框	框	框	框	框	框
9EE0	縱	縱	縱	縱	縱	縱	縱	縱	縱	縱	縱	縱	縱	縱	縱	縱
9EF0	櫃	櫃	櫃	櫃	櫃	櫃	櫃	櫃	櫃	櫃	櫃	櫃	櫃	櫃	櫃	櫃

	0	1	2	3	4	5	6	7	8	9	A	B	C	D	E	F
9F40	槩	藥	檻	櫃	權	桴	檳	椽	櫪	櫪	櫪	櫪	櫪	櫪	櫪	櫪
9F50	藥	櫪	檻	櫃	權	桴	檳	椽	櫪	櫪	櫪	櫪	櫪	櫪	櫪	櫪
9F60	歎	欽	歎	歎	歸	歎	歎	歎	歎	歎	歎	歎	歎	歎	歎	歎
9F70	歎	歎	歎	歎	歎	歎	歎	歎	歎	歎	歎	歎	歎	歎	歎	歎
9F80	歎	歎	歎	歎	歎	歎	歎	歎	歎	歎	歎	歎	歎	歎	歎	歎
9F90	歎	歎	歎	歎	歎	歎	歎	歎	歎	歎	歎	歎	歎	歎	歎	歎
9FA0	歎	歎	歎	歎	歎	歎	歎	歎	歎	歎	歎	歎	歎	歎	歎	歎
9FB0	歎	歎	歎	歎	歎	歎	歎	歎	歎	歎	歎	歎	歎	歎	歎	歎
9FC0	歎	歎	歎	歎	歎	歎	歎	歎	歎	歎	歎	歎	歎	歎	歎	歎
9FD0	歎	歎	歎	歎	歎	歎	歎	歎	歎	歎	歎	歎	歎	歎	歎	歎
9FE0	歎	歎	歎	歎	歎	歎	歎	歎	歎	歎	歎	歎	歎	歎	歎	歎
9FF0	歎	歎	歎	歎	歎	歎	歎	歎	歎	歎	歎	歎	歎	歎	歎	歎

	0	1	2	3	4	5	6	7	8	9	A	B	C	D	E	F
E040	漾	瀉	瀉	瀉	瀉	瀉	瀉	瀉	瀉	瀉	瀉	瀉	瀉	瀉	瀉	瀉
E050	瀉	瀉	瀉	瀉	瀉	瀉	瀉	瀉	瀉	瀉	瀉	瀉	瀉	瀉	瀉	瀉
E060	瀉	瀉	瀉	瀉	瀉	瀉	瀉	瀉	瀉	瀉	瀉	瀉	瀉	瀉	瀉	瀉
E070	瀉	瀉	瀉	瀉	瀉	瀉	瀉	瀉	瀉	瀉	瀉	瀉	瀉	瀉	瀉	瀉
E080	瀉	瀉	瀉	瀉	瀉	瀉	瀉	瀉	瀉	瀉	瀉	瀉	瀉	瀉	瀉	瀉
E090	瀉	瀉	瀉	瀉	瀉	瀉	瀉	瀉	瀉	瀉	瀉	瀉	瀉	瀉	瀉	瀉
E0A0	瀉	瀉	瀉	瀉	瀉	瀉	瀉	瀉	瀉	瀉	瀉	瀉	瀉	瀉	瀉	瀉
E0B0	瀉	瀉	瀉	瀉	瀉	瀉	瀉	瀉	瀉	瀉	瀉	瀉	瀉	瀉	瀉	瀉
E0C0	瀉	瀉	瀉	瀉	瀉	瀉	瀉	瀉	瀉	瀉	瀉	瀉	瀉	瀉	瀉	瀉
E0D0	瀉	瀉	瀉	瀉	瀉	瀉	瀉	瀉	瀉	瀉	瀉	瀉	瀉	瀉	瀉	瀉
E0E0	瀉	瀉	瀉	瀉	瀉	瀉	瀉	瀉	瀉	瀉	瀉	瀉	瀉	瀉	瀉	瀉
E0F0	瀉	瀉	瀉	瀉	瀉	瀉	瀉	瀉	瀉	瀉	瀉	瀉	瀉	瀉	瀉	瀉

	0	1	2	3	4	5	6	7	8	9	A	B	C	D	E	F
E140	輒	輒	輒	輒	輒	輒	輒	輒	輒	輒	輒	輒	輒	輒	輒	輒
E150	輒	輒	輒	輒	輒	輒	輒	輒	輒	輒	輒	輒	輒	輒	輒	輒
E160	輒	輒	輒	輒	輒	輒	輒	輒	輒	輒	輒	輒	輒	輒	輒	輒
E170	輒	輒	輒	輒	輒	輒	輒	輒	輒	輒	輒	輒	輒	輒	輒	輒
E180	輒	輒	輒	輒	輒	輒	輒	輒	輒	輒	輒	輒	輒	輒	輒	輒
E190	輒	輒	輒	輒	輒	輒	輒	輒	輒	輒	輒	輒	輒	輒	輒	輒
E1A0	輒	輒	輒	輒	輒	輒	輒	輒	輒	輒	輒	輒	輒	輒	輒	輒
E1B0	輒	輒	輒	輒	輒	輒	輒	輒	輒	輒	輒	輒	輒	輒	輒	輒
E1C0	輒	輒	輒	輒	輒	輒	輒	輒	輒	輒	輒	輒	輒	輒	輒	輒
E1D0	輒	輒	輒	輒	輒	輒	輒	輒	輒	輒	輒	輒	輒	輒	輒	輒
E1E0	輒	輒	輒	輒	輒	輒	輒	輒	輒	輒	輒	輒	輒	輒	輒	輒
E1F0	輒	輒	輒	輒	輒	輒	輒	輒	輒	輒	輒	輒	輒	輒	輒	輒

	0	1	2	3	4	5	6	7	8	9	A	B	C	D	E	F
E240	磧	磚	礮	磴	磵	礪	礫	礽	社	礿	祀	祠	祗	崇	祚	祕
E250	被	祺	祿	禛	禔	禕	禖	禗	禘	禙	禹	厖	秉	批	秧	柜
E260	菝	秣	稈	稊	程	稌	稍	税	稏	穉	稻	稷	稈	穉	穉	穉
E270	穉	穉	穉	穉	穉	穉	穉	穉	穉	穉	穉	穉	穉	穉	穉	穉
E280	穉	穉	穉	穉	穉	穉	穉	穉	穉	穉	穉	穉	穉	穉	穉	穉
E290	穉	穉	穉	穉	穉	穉	穉	穉	穉	穉	穉	穉	穉	穉	穉	穉
E2A0	穉	穉	穉	穉	穉	穉	穉	穉	穉	穉	穉	穉	穉	穉	穉	穉
E2B0	穉	穉	穉	穉	穉	穉	穉	穉	穉	穉	穉	穉	穉	穉	穉	穉
E2C0	穉	穉	穉	穉	穉	穉	穉	穉	穉	穉	穉	穉	穉	穉	穉	穉
E2D0	穉	穉	穉	穉	穉	穉	穉	穉	穉	穉	穉	穉	穉	穉	穉	穉
E2E0	穉	穉	穉	穉	穉	穉	穉	穉	穉	穉	穉	穉	穉	穉	穉	穉
E2F0	穉	穉	穉	穉	穉	穉	穉	穉	穉	穉	穉	穉	穉	穉	穉	穉

	0	1	2	3	4	5	6	7	8	9	A	B	C	D	E	F
E340	紂	紃	約	紅	紆	紇	紈	紉	紊	紋	紌	納	紎	紏	紐	紑
E350	紒	紓	紕	紖	紗	紘	紙	級	紛	紜	紝	紞	紟	素	紡	索
E360	紣	紤	紥	紦	紧	紨	紩	紪	紫	紬	紭	紮	累	細	紱	紲
E370	紳	紴	紵	紶	紷	紸	紹	紺	紻	紼	紽	紾	紿	紽	紿	紿
E380	紿	紿	紿	紿	紿	紿	紿	紿	紿	紿	紿	紿	紿	紿	紿	紿
E390	紿	紿	紿	紿	紿	紿	紿	紿	紿	紿	紿	紿	紿	紿	紿	紿
E3A0	紿	紿	紿	紿	紿	紿	紿	紿	紿	紿	紿	紿	紿	紿	紿	紿
E3B0	紿	紿	紿	紿	紿	紿	紿	紿	紿	紿	紿	紿	紿	紿	紿	紿
E3C0	紿	紿	紿	紿	紿	紿	紿	紿	紿	紿	紿	紿	紿	紿	紿	紿
E3D0	紿	紿	紿	紿	紿	紿	紿	紿	紿	紿	紿	紿	紿	紿	紿	紿
E3E0	紿	紿	紿	紿	紿	紿	紿	紿	紿	紿	紿	紿	紿	紿	紿	紿
E3F0	紿	紿	紿	紿	紿	紿	紿	紿	紿	紿	紿	紿	紿	紿	紿	紿

	0	1	2	3	4	5	6	7	8	9	A	B	C	D	E	F
E440	隋	腓	腓	腓	腓	腓	腓	腓	腓	腓	腓	腓	腓	腓	腓	腓
E450	腓	腓	腓	腓	腓	腓	腓	腓	腓	腓	腓	腓	腓	腓	腓	腓
E460	腓	腓	腓	腓	腓	腓	腓	腓	腓	腓	腓	腓	腓	腓	腓	腓
E470	腓	腓	腓	腓	腓	腓	腓	腓	腓	腓	腓	腓	腓	腓	腓	腓
E480	腓	腓	腓	腓	腓	腓	腓	腓	腓	腓	腓	腓	腓	腓	腓	腓
E490	腓	腓	腓	腓	腓	腓	腓	腓	腓	腓	腓	腓	腓	腓	腓	腓
E4A0	腓	腓	腓	腓	腓	腓	腓	腓	腓	腓	腓	腓	腓	腓	腓	腓
E4B0	腓	腓	腓	腓	腓	腓	腓	腓	腓	腓	腓	腓	腓	腓	腓	腓
E4C0	腓	腓	腓	腓	腓	腓	腓	腓	腓	腓	腓	腓	腓	腓	腓	腓
E4D0	腓	腓	腓	腓	腓	腓	腓	腓	腓	腓	腓	腓	腓	腓	腓	腓
E4E0	腓	腓	腓	腓	腓	腓	腓	腓	腓	腓	腓	腓	腓	腓	腓	腓
E4F0	腓	腓	腓	腓	腓	腓	腓	腓	腓	腓	腓	腓	腓	腓	腓	腓

	0	1	2	3	4	5	6	7	8	9	A	B	C	D	E	F
FA40	i	ii	iii	iv	v	vi	vii	viii	ix	x	I	II	III	IV	V	VI
FA50	VII	VIII	IX	X	一	二	三	四	五	六	七	八	九	十	十一	十二
FA60	靛	侶	妬	豈	精	銀	昇	彌	一	伧	任	佻	纒	嬰	鈇	銑
FA70	僂	佻	侑	俄	僂	僂	僂	僂	僂	僂	僂	僂	僂	僂	僂	僂
FA80	僂	僂	僂	僂	僂	僂	僂	僂	僂	僂	僂	僂	僂	僂	僂	僂
FA90	雙	佻	侑	侑	侑	侑	侑	侑	侑	侑	侑	侑	侑	侑	侑	侑
FAA0	麥	崑	崑	崑	崑	崑	崑	崑	崑	崑	崑	崑	崑	崑	崑	崑
FAB0	崑	崑	崑	崑	崑	崑	崑	崑	崑	崑	崑	崑	崑	崑	崑	崑
FAC0	崑	崑	崑	崑	崑	崑	崑	崑	崑	崑	崑	崑	崑	崑	崑	崑
FAD0	崑	崑	崑	崑	崑	崑	崑	崑	崑	崑	崑	崑	崑	崑	崑	崑
FAE0	崑	崑	崑	崑	崑	崑	崑	崑	崑	崑	崑	崑	崑	崑	崑	崑
FAF0	崑	崑	崑	崑	崑	崑	崑	崑	崑	崑	崑	崑	崑	崑	崑	崑

	0	1	2	3	4	5	6	7	8	9	A	B	C	D	E	F
FB40	池	滓	滌	清	澆	淼	洵	湜	滌	漢	澗	澈	漸	瀆	滄	瀆
FB50	瀨	炅	炫	炅	焜	焜	焜	焜	焜	焜	焜	焜	焜	焜	焜	焜
FB60	均	珉	珉	珉	珉	珉	珉	珉	珉	珉	珉	珉	珉	珉	珉	珉
FB70	皂	睛	睛	睛	睛	睛	睛	睛	睛	睛	睛	睛	睛	睛	睛	睛
FB80	祥	禔	福	福	福	福	福	福	福	福	福	福	福	福	福	福
FB90	蚌	美	蚌	蚌	蚌	蚌	蚌	蚌	蚌	蚌	蚌	蚌	蚌	蚌	蚌	蚌
FBA0	蚌	蚌	蚌	蚌	蚌	蚌	蚌	蚌	蚌	蚌	蚌	蚌	蚌	蚌	蚌	蚌
FBB0	趕	鈇	鈇	鈇	鈇	鈇	鈇	鈇	鈇	鈇	鈇	鈇	鈇	鈇	鈇	鈇
FBC0	鈇	鈇	鈇	鈇	鈇	鈇	鈇	鈇	鈇	鈇	鈇	鈇	鈇	鈇	鈇	鈇
FBD0	銷	鋁	鋁	鋁	鋁	鋁	鋁	鋁	鋁	鋁	鋁	鋁	鋁	鋁	鋁	鋁
FBE0	鋁	鋁	鋁	鋁	鋁	鋁	鋁	鋁	鋁	鋁	鋁	鋁	鋁	鋁	鋁	鋁
FBF0	鶴	鶴	鶴	鶴	鶴	鶴	鶴	鶴	鶴	鶴	鶴	鶴	鶴	鶴	鶴	鶴

	0	1	2	3	4	5	6	7	8	9	A	B	C	D	E	F
FC40	鰐	鰐	鰐	鰐	鰐	鰐	鰐	鰐	鰐	鰐	鰐	鰐	鰐	鰐	鰐	鰐
FC50																
FC60																
FC70																
FC80																
FC90																
FCA0																
FCB0																
FCC0																
FCD0																
FCE0																
FCF0																

D.5.3 IBM 日本語文字セット（新）と（旧）の違い

文字コード	(旧)	(新)	文字コード	(旧)	(新)
88B1	鯨	鯨	9393	濤	濤
E9CB	鯨	鯨	9FB7	濤	濤
89A7	鴛	鴛	93F4	邇	邇
E9F2	鴛	鴛	E78E	邇	邇
8A61	蠣	蠣	9488	蠅	蠅
E579	蠣	蠣	E5A2	蠅	蠅
8A68	攪	攪	954F	檜	檜
9D98	攪	攪	9E77	桧	桧
8A96	竈	竈	9699	儘	儘
E27D	竈	竈	98D4	俚	儘
8AC1	灌	灌	96E7	藪	藪
9FF3	灌	灌	E54D	藪	藪
8AD0	諫	諫	9855	籠	籠
E67C	諫	諫	E2C4	籠	籠
8C7A	頸	頸	8BC4	堯	堯
E8F2	頸	頸	EA9F	堯	堯
8D7B	礪	礪	968A	楨	楨
E1E6	礪	礪	EAA0	楨	楨
8EC7	藁	藁	9779	遙	遙
E541	藁	藁	EAA1	遙	遙
9078	靱	靱	E0F4	瑤	瑤
E8D5	靱	靱	EAA2	瑤	瑤
9147	賤	賤	8D56	昂	昂
E6CB	賤	賤	FAD0	昂	昂
92D9	壺	壺	81CA		一
9AE2	壺	壺	FA54	一	一
9376	礪	礪	81F6		∴
E1E8	礪	礪	FA5B	∴	∴
938E	檮	檮			
9E8D	檮	檮			

D.5.4 IBM 日本語文字セット（新）で追加された全角文字 （コード表）

	0	1	2	3	4	5	6	7	8	9	A	B	C	D	E	F
8740	①	②	③	④	⑤	⑥	⑦	⑧	⑨	⑩	⑪	⑫	⑬	⑭	⑮	⑯
8750	⑰	⑱	⑲	㉔	I	II	III	IV	V	VI	VII	VIII	IX	X		シ
8760	キ	キ	キ	キ	キ	キ	キ	キ	キ	キ	キ	キ	キ	キ	キ	キ
8770	cm	km	mg	kg	cc	ml										mm
8780	"	"	No.	KK	TU	⓪	⓫	⓬	⓭	⓮	⓯	⓰	⓱	⓲	⓳	⓴
8790	与	≡	∫	∫	Σ	√	⊥	∠	L	△	∴	∩	U			

	0	1	2	3	4	5	6	7	8	9	A	B	C	D	E	F
ED40	礦	礦	錐	錐	砒	砒	砒	砒	精	銀	昇	彌	一	乞	任	F
ED50	孖	俚	佻	佻	佻	佻	佻	佻	佻	佻	佻	佻	佻	佻	佻	佻
ED60	僂	僂	僂	僂	僂	僂	僂	僂	僂	僂	僂	僂	僂	僂	僂	僂
ED70	厓	厓	厓	厓	厓	厓	厓	厓	厓	厓	厓	厓	厓	厓	厓	厓
ED80	塚	塚	塚	塚	塚	塚	塚	塚	塚	塚	塚	塚	塚	塚	塚	塚
ED90	岄	岄	岄	岄	岄	岄	岄	岄	岄	岄	岄	岄	岄	岄	岄	岄
EDA0	恕	恕	恕	恕	恕	恕	恕	恕	恕	恕	恕	恕	恕	恕	恕	恕
EDB0	擎	擎	擎	擎	擎	擎	擎	擎	擎	擎	擎	擎	擎	擎	擎	擎
EDC0	暉	暉	暉	暉	暉	暉	暉	暉	暉	暉	暉	暉	暉	暉	暉	暉
EDD0	榕	榕	榕	榕	榕	榕	榕	榕	榕	榕	榕	榕	榕	榕	榕	榕
EDE0	活	活	活	活	活	活	活	活	活	活	活	活	活	活	活	活
EDF0	瀟	瀟	瀟	瀟	瀟	瀟	瀟	瀟	瀟	瀟	瀟	瀟	瀟	瀟	瀟	瀟

	0	1	2	3	4	5	6	7	8	9	A	B	C	D	E	F
EE40	玆	玆	玆	玆	玆	玆	玆	玆	玆	玆	玆	玆	玆	玆	玆	玆
EE50	璉	璉	璉	璉	璉	璉	璉	璉	璉	璉	璉	璉	璉	璉	璉	璉
EE60	礪	礪	礪	礪	礪	礪	礪	礪	礪	礪	礪	礪	礪	礪	礪	礪
EE70	綠	綠	綠	綠	綠	綠	綠	綠	綠	綠	綠	綠	綠	綠	綠	綠
EE80	董	董	董	董	董	董	董	董	董	董	董	董	董	董	董	董
EE90	謹	謹	謹	謹	謹	謹	謹	謹	謹	謹	謹	謹	謹	謹	謹	謹
EEA0	鈇	鈇	鈇	鈇	鈇	鈇	鈇	鈇	鈇	鈇	鈇	鈇	鈇	鈇	鈇	鈇
EEB0	銑	銑	銑	銑	銑	銑	銑	銑	銑	銑	銑	銑	銑	銑	銑	銑
EEC0	銑	銑	銑	銑	銑	銑	銑	銑	銑	銑	銑	銑	銑	銑	銑	銑
EED0	隣	隣	隣	隣	隣	隣	隣	隣	隣	隣	隣	隣	隣	隣	隣	隣
EEE0	高	高	高	高	高	高	高	高	高	高	高	高	高	高	高	高
EEF0	ii	iii	iv	v	vi	vii	viii	ix	x							i

付録 E ESC/P 制御コードと ESC/P モード

本製品には、ESC/P をエミュレートする機能があります。この機能は、エミュレーションの選択で ESC/P モードを選択すると使用できます。

ESC/P 制御コードの詳細については、「ESC/P のリファレンス・マニュアル」を参照。

E.1 ESC/P モードの初期設定

本製品を ESC/P モードで使用する場合は、PS/55 シリーズまたは PS/V に接続します。システム・ユニット上で稼働するオペレーティング・システムのプリンタードライバは、ESC/P プリンタードライバを導入してください。

プリンターの初期設定で、エミュレーションの選択時に ESC/P モードを選択してください。

初期設定値の設定/変更方法は、「第 5 章 初期設定値/調整値の変更手順」を参照。

E.2 制御コード

本製品がサポートする制御コードを示します。

文字／スタイル選択

ESC	R	国際文字選択
ESC	t	文字コード表選択
ESC	X	文字品位選択
ESC	%	ダウンロード文字セット指定／解除
ESC	q	文字スタイル選択

水平方向移動

BS		後退
HT		水平タブ実行
ESC	D	水平タブ位置設定
ESC	\$	絶対位置指定
CR		印字復帰
ESC	1	左マージン設定
ESC	Q	右マージン設定
ESC	¥	相対位置指定

改行

ESC	0	1/8 インチ改行量指定
ESC	2	1/6 インチ改行量指定
ESC	3	n/180 インチ改行量指定
ESC	+	n/360 インチ改行量指定
ESC	A	n/60 インチ改行量指定

用紙書式

ESC	C	0	インチ単位ページ量設定
ESC	C		行単位ページ量設定
ESC	N		ミシン目スキップ設定
ESC	O		ミシン目スキップ解除

プリンター制御

BEL		ブザー
DC 1		デバイス・コントロール 1
DC 3		デバイス・コントロール 3
CAN		データ抹消
ESC	U	単方向印字指定/解除
ESC	@	初期化

テキスト印字

ESC	w	縦倍拡大指定/解除
ESC	—	アンダー・ライン指定/解除
ESC	E	強調指定
ESC	F	強調解除
ESC	G	二重印字指定
ESC	H	二重印字解除
ESC	S	スーパー/サブスクリプト指定
ESC	T	スーパー/サブスクリプト解除
DEL	1	文字削除
ESC	M	2 CPI 指定
ESC	g	15 CPI 指定
ESC	P	10 CPI 指定
ESC	W	倍幅拡大指定/解除
SI		縮小指定
SO		自動解除付き倍幅拡大指定
ESC	SO	自動解除付き倍幅拡大指定
ESC	SI	縮小指定
ESC	SP	文字間スペース量設定
ESC	!	一括指定
DC2		縮小解除
DC4		自動解除付き倍幅拡大解除
ESC	4	イタリック指定
ESC	5	イタリック解除
ESC	p	プロポーショナル指定/解除

垂直方向移動

LF		改行
VT		垂直タブ実行
FF		改ページ
ESC	J	n/180 インチ順方向紙送り
ESC	B	垂直タブ位置指定
ESC	b	VFU タブ位置設定
ESC	/	VFU チャンネル指定

その他

ESC	&	ダウンロード文字定義
ESC	:	文字セット・コピー
ESC	<	リターンホーム

グラフィック・コマンド

ESC	K	8 ドット単密度ビット・イメージ
ESC	L	8 ドット倍密度ビット・イメージ
ESC	Y	8 ドット倍速・倍密度ビット・イメージ
ESC	Z	8 ドット 4 倍密度ビット・イメージ
ESC	*	ビット・イメージ選択
ESC	?	ビット・イメージ・モード変換

漢字コマンド

FS	SO	自動解除付き倍幅拡大指定
FS	SI	半角文字指定
FS	DC2	半角文字削除
FS	DC4	自動解除付き倍幅拡大解除
FS	!	漢字一括指定
FS	&	漢字モード指定
FS	—	漢字アンダー・ライン指定／解除
FS	.	漢字モード解除
FS	2	外字定義
FS	D	半角縦書き 2 文字指定
FS	J	漢字縦書き指定
FS	K	漢字横書き指定
FS	S	全角文字スペース量指定
FS	T	半角文字スペース量指定
FS	U	半角文字スペース量補正
FS	V	半角文字スペース量補正解除
FS	W	4 倍角指定／解除
FS	r	1/4 角文字指定
FS	x	漢字高速印字指定／解除

拡張コマンド

ESC EM	用紙切り替え
ESC j	n/180インチ逆方向紙送り
ESC [s	バーコード登録
ESC [d	バーコードデータ登録
ESC [p	バーコード印刷要求
ESC) Z	拡張文字拡大指定
ESC) S	スムージング指定/解除
ESC) C	コピー強化モード
ESC [t	QR CODE印刷

E.3 拡張コマンド詳細

1. 用紙切り替えコマンド : ESC EM n (X'1B 19 n')

- 以下の用紙モードを選択します。
 - n = X'00' または X'30' → 単票モード (手差し)
 - n = X'01' または X'31' → 単票モード (フロント ASF)
 - n = X'02' または X'32' → 単票モード (リア ASF)
 - n = "R" → 単票排出
(拡張パラメーター)
 - n = "F" → 連続紙モード (フロントトラクター)
 - n = "B" → 連続紙モード (リアトラクター)



ガイド

1 回のコマンドによる用紙戻し量は 19 インチです。それ以上用紙が出力されているとき用紙を切り取ってから用紙切り替えコマンドを送ってください。

2. n/180 インチ逆改行 : ESC j n (X'1B 6A n')

- n/180 インチ逆改行します。n の設定範囲は、 $0 \leq n \leq X'FF'$ です。
- 次行の印字位置は現在の印字位置となります。
- 単票の場合、TOF 位置を超える逆改行要求は、無効になります。
- 本コマンドにより、自動改行付き拡大モードは解除されません。

3. バーコード登録 : ESC [s n1 n2 (X'1B 5B 73 n1 n2 k m sl s2 s3 s4 vl v2 c')

- 本コマンドはバーコード規格等を登録します。
- 本コマンドだけでは、印刷バッファには登録されません。
n1 n2 は、以降のパラメーターの数を設定します。
パラメーターの数は、 $(n2 \times 256 + n1)$ により得られます。
また、n1=0, n2=0 の場合は、登録データ全て初期化されます。
- k は、バーコード規格を表します。規格と k との対応は以下の通りです。下記以外の k の値に関しては、k=0 と同様に扱います。

<k>	規格
X'00'	変更なし
X'01'	CODE39
X'08'	JAN短縮
X'09'	JAN標準 (デフォルト)
X'0A'	INDUSTRIAL 2 OF 5
X'0C'	INTERLEAVED 2 OF 5
X'0D'	NW-7 (CODABAR)
X'11'	CODE128
X'1B'	カスタマ・バーコード (郵便住所バーコード)

- m は、基本モジュールの幅を表します。m と幅の対応は以下の通りです。

<m>	モジュール幅	カスタマ・バーコードの場合
X'00'	変更なし	10ポイント (デフォルト)
X'01'	1ドット幅 (デフォルト)	8ポイント
X'02'	2ドット幅	9ポイント
X'03'	3ドット幅	10ポイント
X'04'	4ドット幅	11.5ポイント
X'05'	5ドット幅	サポートされない
X'06'	6ドット幅	サポートされない
X'07'	7ドット幅	サポートされない
X'08'	8ドット幅	サポートされない

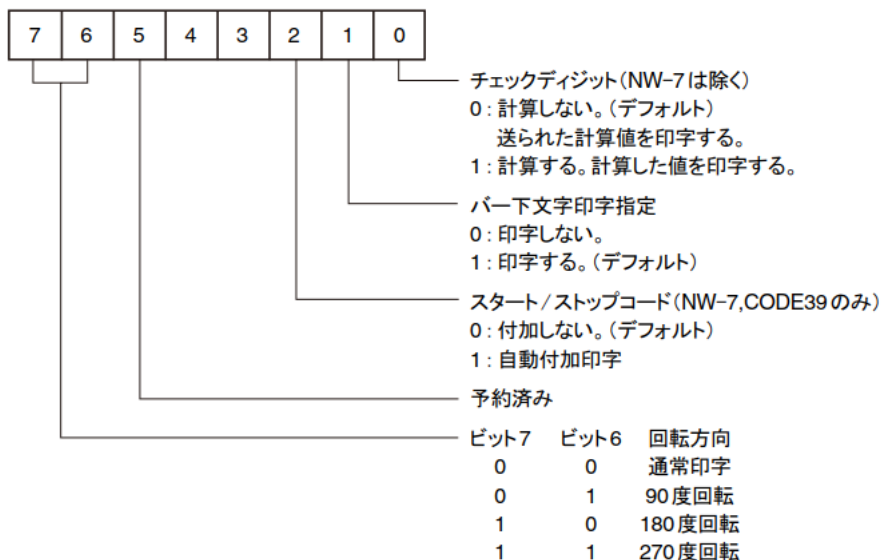


ガイド

JAN が選択されている場合、m = 5 以上の設定は m = 0 と同様に扱われます。JAN とカスタマ・バーコード以外は最高 8 ドット幅まで選択できます。

- <s1> は、バーコードのナロー・スペースの補正ドットを表します。基準となる単位は 1/180 インチで、補正範囲は +2/180 インチから -2/180 インチとなります。
- <s2> は、バーコードのナロー・バーの補正ドットを表します。基準となる単位は 1/180 インチで、補正範囲は + 2/180 インチから - 2/180 インチとなります。
- <s3> は、バーコードのワイド・スペースの補正ドットを表します。基準となる単位は 1/180 インチで、補正範囲は +7/180 インチから -4/180 インチとなります。
- <s4> は、バーコードのワイド・バーの補正ドットを表します。基準となる単位は 1/180 インチで、補正範囲は + 7/180 インチから - 4/180 インチとなります。
- v1v2 はバーの高さを指定します。高さは、 $(v2 \times 256 + v1) / 180$ インチで表されます。ただし、バー下文字がなく高さが、24/180 インチ以下に指定された場合には自動的に 24/180 インチの高さに設定されます。

- cはコントロールフラグで、各ビットは以下のとおりです。



4. バーコードデータ登録 : ESC [d n1 n2 (X'1B 5B 64 n1 n2 d1d2...dn')

- 本コマンドはバーコードデータを登録します。
- バーコード登録コマンドで指定されているバーコード規格のデータ部を登録するコマンドです。
 n1、n2は、以降のパラメーターの数を指定します。パラメーター数は (n2×256+n1) により得られます。
- d1…dnは、バーコードデータを表します。
- NW-7 および CODE39 のスタート/ストップに関して以下の制約があります。
- 以下に記するコード以外が指定された場合は、バーコードは登録されません。

< NW-7 >

START/STOP CODE	HEX
"a"	X'61'
"b"	X'62'
"c"	X'63'
"d"	X'64'

< CODE39 >

START/STOP CODE	HEX
"*"	X'2A'

NW-7の場合、印刷装置自動付加の場合は、“a”に固定。

- Code128の場合のスタートコードの指定
 START(CODE A) → > 7(X'3E',X'37')
 START(CODE B) → > 6(X'3E',X'36')
 START(CODE C) → > 5(X'3E',X'35')

5. バーコード印刷要求 : ESC [p (X'1B 5B 70')

- 本コマンドは、バーコードを印字バッファに展開する事を要求します。
- このコマンドにより現在の印字位置からバーコードを展開します。
- 印字は、垂直方向移動コマンドにより行われます。
- 展開されるバーコードがページ境界に掛かる場合は、バーコードは正しく印字されません。
- バー下文字は、回転方向が通常印字の場合のみ印字します。

6. 拡張文字拡大指定 : ESC) Z x y (X'1B 29 5A x y')

- 拡張文字拡大の設定を行います。
- xにより文字の横拡大倍率を、yにより文字の縦拡大倍率を指定します。

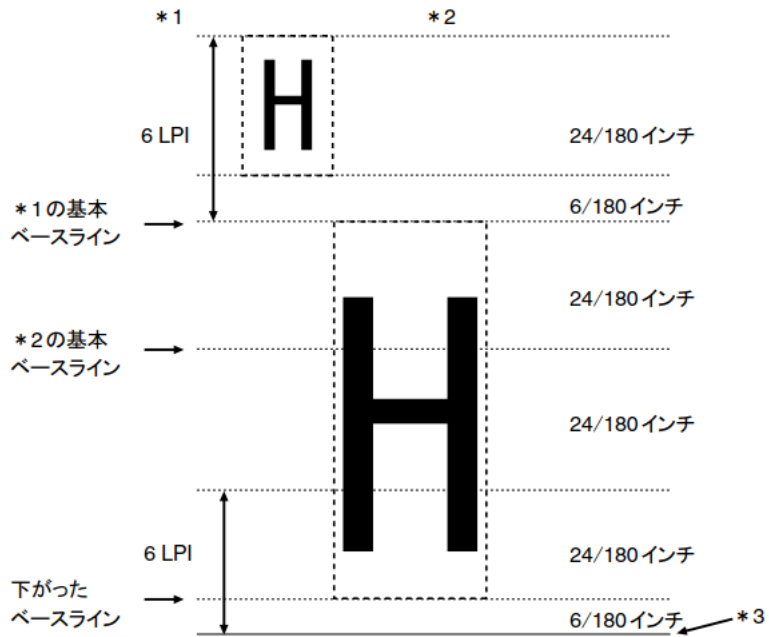
<x>,<y>	=	0	拡張拡大指定解除 (デフォルト)
	=	1	1 倍
	=	2	2 倍
	=	3	3 倍
	=	4	4 倍
	=	5	5 倍
	=	6	6 倍
	=	7	7 倍
	=	8	8 倍
	=	16	16 倍

上記以外の設定値は無視します (前回の設定値を使用)。

- 外字に対しても有効です。
- ESC/P 標準の文字サイズ指定のコントロールコードとの併用はできません。
- 拡張文字拡大指定が優先されますので、ESC/P 標準のコントロールコードにて文字拡大を行う場合は、x=0、y=0 にセットしてください。
- 文字幅が右マージンを越えた場合には、その文字は次の行に印字します。
- ただし、最初の 1 文字目は右マージンを越えた場合でも、その行に印字しません。
- 縦拡大により、ページ先頭位置を越える場合でもそのまま印刷します。
- 縦拡大により、ミシン目スキップ領域に入った場合には、改ページを行い、続きを印刷します。
- 拡大拡張機能が有効な状態では、英数カナ文字のドラフト文字 (120 dpi) は自動的に高品位ドラフト (180 dpi) として処理されます。
- 拡大拡張機能が有効な状態では、影・袋文字等の文字修飾機能は無効です。
- 拡大拡張機能が有効な状態では、抹消線は無効です。
- 拡大拡張機能が有効な状態では、オーバースコアは最上段に印刷します。
- アンダーライン・オーバースコアの線幅の拡大はできません。
- 英数カナ文字のみの行において、縦 2 倍角以上の指定がある場合にはベースラインは全体的に下がります (標準コマンドの漢字の縦倍角と同じ制御です)。

例)

全角"H"・LF(6 LPI)・縦3倍+横2倍"H"・LFの場合(6 LPI)



*3 次の行の先頭位置は以下の計算式で求められます。改行量
 $[1/180 \text{インチ}] + (y-1) * 24/180 \text{インチ}$

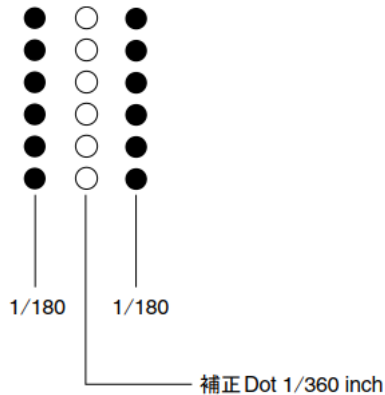
7. スムージング指定/解除 : ESC) S n (X'1B 29 53 n')

- 文字を拡大させた場合にギザギザを目立たないようにするスムージングの指定/解除を選択します。
n=X'00'→スムージング解除
n=X'01'→スムージング指定
- 縦/横ともに2倍以上の拡大にて有効となります。
- 横3倍+半角のような指定がなされた場合、スムージング処理は行われません。
- 英数カナ文字のドラフト文字に対してはスムージング処理は行われません。
- 初期設定値を変える事により、ESC/P 標準のコントロールコード(fs w 等)でもスムージング処理を行えます。

	ESC/P 標準コントロールコードによる拡大:FS W等		拡張コントロールコードによる拡大:ESC) Z	
初期値設定(スムージング)	有効	無効	有効	無効
ESC) S n=1	有効	無効	有効	無効

8. コピー強化モード : ESC) C n (X'1B 29 43 n')

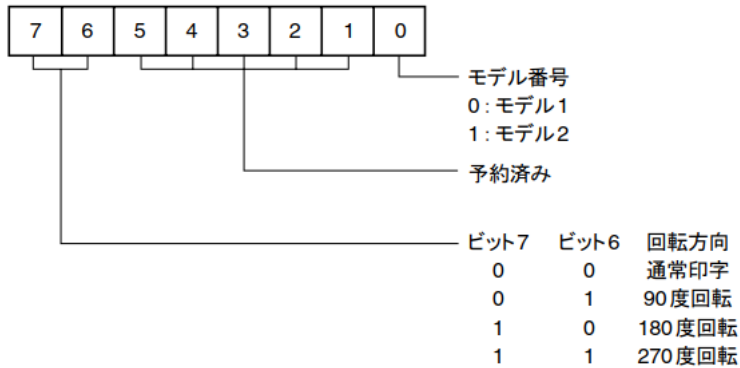
- コピー強化モードの設定/解除を選択します。
n = X'00' →コピー強化モード解除
n = X'01' →コピー強化モード指定
n = X'02' →コピー強化2モード指定 (全ての印字を2重打ちします)
- コピー強化は、Dot をずらして 360 Full で印字されます。



- コピー強化モードの設定は、行の先頭で行います。
- コピー強化モードが設定されている場合、コマンドによりスピードまたはフォント切り替えの命令が来ても無視されます。
しかし、高速印刷スイッチにて高速印刷を選択すると、それが有効になり、コピー強化モードは無視されます。

9. QR CODE 印刷 : ESC [t n1 n2 (X'1B 5B 74 n1 n2 k m c e p d , data')

- 本コマンドは、QR CODE を印刷するコマンドです。
- n1,n2 は、以降のパラメーターの数を設定します。
- パラメーターの数は、 $(n2 \times 256 + n1)$ により得られます。
- k = X' 05' を設定します。
- m は基本モジュールの大きさを設定します。
単位は 1/360 inch で、指定範囲は X' 00' ≤ m ≤ X' B4' (最大 0.5 inch) です。
m = X' 00' が設定された時は 6/360 inch となります。プリンターの解像度により 2/360 インチ単位で設定してください。
- c はコントロールフラグで、各ビットは以下のとおりです。



- e は誤り訂正コードです。以下の中から選択してください。
誤り訂正レベルが大きい程、読み取り率が高くなります。

設定値	誤り訂正レベル
H (X'48')	30%
Q (X'51')	25%
M (X'4D')	15%
L (X'4C')	7%
上記以外	15%

- p はマスク番号を設定します。通常は省略してください。

設定値	マスク番号
0~7	各マスクパターンを任意選定
8	マスク無し
上記以外又は省略時	自動選定

- d は入力モードを設定します。通常は'A'を設定してください。

設定値	入力モード
A (X'41')	自動設定
M (X'4D')	マニュアル設定
上記以外	自動設定

- '!' (カンマ) は区切り記号です。
- data は、QR CODE のデータを表します。
漢字コードは、シフト JIS で指定してください。

E. 4 ESC/P モードを使用する場合の制限

以下の制御コードは使用できません。

位置揃え選択	ESC	a
書体選択	ESC	k
漢字書体選択	FS	k

E. 5 ESC/P 文字セット

漢字コード表については、「ESC/P リファレンス・マニュアル」を参照。

E. 5.1 カタカナ・コード表

	0	1	2	3	4	5	6	7	8	9	A	B	C	D	E	F
0	NUL			0	①	P	`	p	—	+		-	ケ	ミ	=	×
1		DC1	!	1	A	Q	a	q	—	〒	.	ア	チ	ム	ト	冊
2		DC2	"	2	B	R	b	r	—	†	「	イ	ツ	メ	キ	キ
3		DC3	#	3	C	S	c	s	—	‡	」	ウ	テ	モ	コ	月
4		DC4	\$	4	D	T	d	t	■	—	,	エ	ト	ヤ	▲	日
5			%	5	E	U	e	u	■	—	.	オ	ナ	ユ	▲	時
6			&	6	F	V	f	v	■		ラ	カ	ニ	ヨ	▼	分
7	BEL		'	7	G	W	g	w	■		ヤ	キ	ヌ	ラ	▼	秒
8	BS	CAN	(8	H	X	h	x		「	イ	ク	ネ	リ	◆	〒
9	HT	EM)	9	I	Y	i	y		」	ウ	ケ	ノ	ル	♥	①
A	LF		*	:	J	Z	j	z		レ	エ	コ	ハ	レ	◆	キ
B	VT	ESC	+	;	K	[k	{		」	オ	ヤ	ヒ	ロ	◆	時
C	FF	FS	,	<	L	¥	l	!	■	「	ヤ	シ	フ	ワ	●	冊
D	CR		-	=	M]	m	}	■	、	ユ	ス	ヘ	ン	○	人
E	SO		.	>	N	^	n	~	■	、	ヨ	セ	ホ	.	/	■
F	SI		/	?	O	_	o	DEL	+	ノ	ヤ	ソ	マ	.	\	

E.5.2 拡張グラフィックス・コード表

	0	1	2	3	4	5	6	7	8	9	A	B	C	D	E	F
0	NUL			0	@	P	`	p	Ç	È	Á	☒	L	Ⓜ	α	≡
1		DC1		1	A	Q	a	q	U	æ	í	☒	⊥	⊟	β	±
2		DC2	"	2	B	R	b	r	é	Æ	ó	☒	⊥	⊟	Γ	≥
3		DC3	#	3	C	S	c	s	â	ô	ú		⊥	Ⓜ	π	≤
4		DC4	\$	4	D	T	d	t	ã	õ	ü	⊥	-	Ⓜ	Σ	∫
5		§	%	5	E	U	e	u	à	ò	ñ	⊥	⊥	f	σ	∫
6			&	6	F	V	f	v	ä	ü	ß	⊥	⊥	π	μ	÷
7	BEL		'	7	G	W	g	w	ç	ù	œ	⊥	⊥	⊥	τ	≡
8	BS	CAN	(8	H	X	h	x	ê	ÿ	¿	ç	È	⊥	ø	°
9	HT	EM)	9	I	Y	i	y	ë	ÿ	¸	⊥	⊥	⊥	ø	°
A	LF		*	:	J	Z	j	z	è	ÿ	¸	⊥	⊥	⊥	ø	°
B	VT	ESC	+	;	K	[k	{	ÿ	ç	¸	⊥	⊥	⊥	ø	√
C	FF	FS	,	<	L	¸	l	;	ÿ	ç	¸	⊥	⊥	⊥	ø	∞
D	CR		-	=	M]	m	}	ÿ	¸	¸	⊥	=	⊥	ø	²
E	SO		.	>	N	^	n	~	ÿ	¸	¸	⊥	⊥	⊥	ø	°
F	SI		/	?	O	_	o	DEL	À	f	»	⊥	⊥	⊥	ø	∅

JBアドバンスト・テクノロジー株式会社

<https://www.jbat.co.jp>