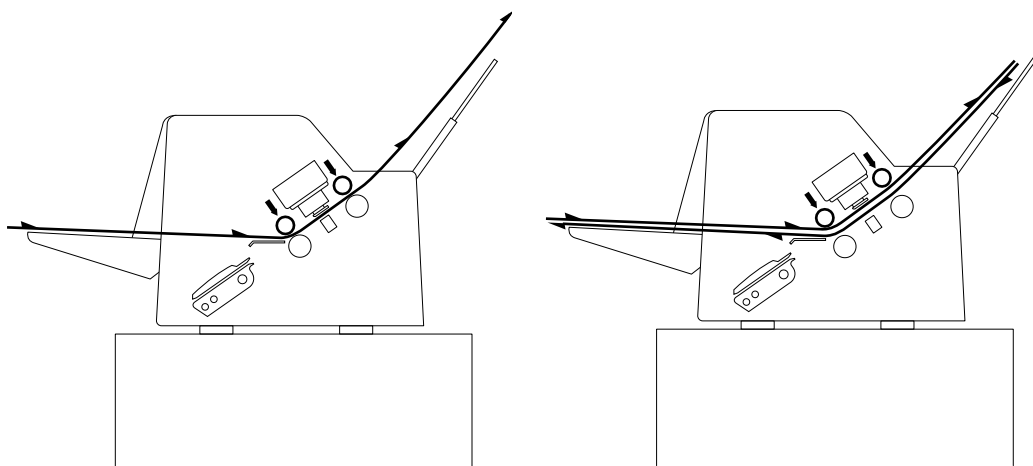


第3章. 用紙のセット

1. 単票用紙のセット

単票用紙は、プリンターの前面から挿入します。印刷結果は、初期値設定により後面排出または前面排出を選択できます。「第4章 2.初期値設定 マエハイシュツ」4-5ページを参照してください。



後面排出

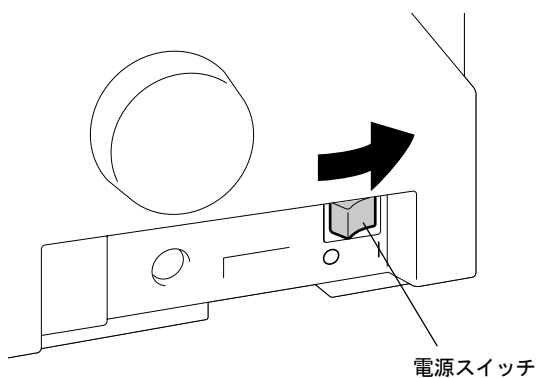
前面排出

注意

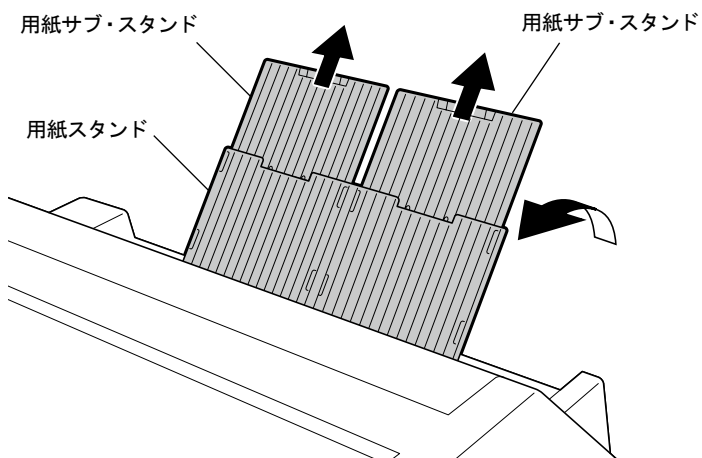
1. 連続用紙を使用する場合は、用紙スタンドおよび用紙サブ・スタンドを元の位置に収納してください。
2. 用紙をセットする前に、アクセス・カバーが正しく取り付けられていることを確認してください。

1.1 単票用紙のセット

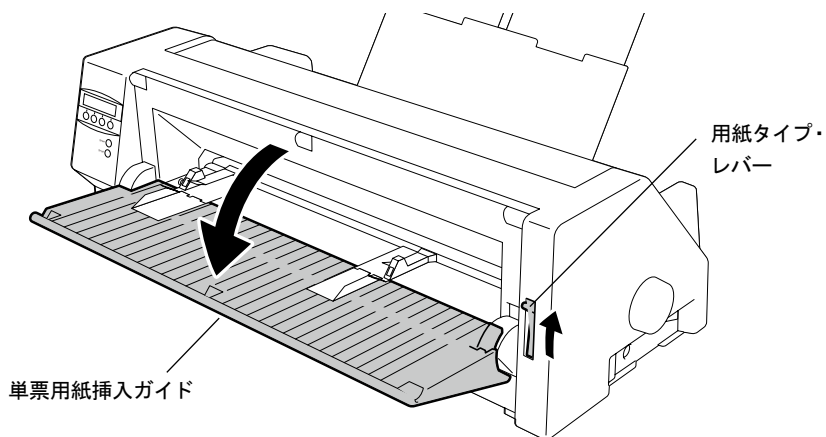
- 1 プリンターの電源スイッチをOn (I) にします。



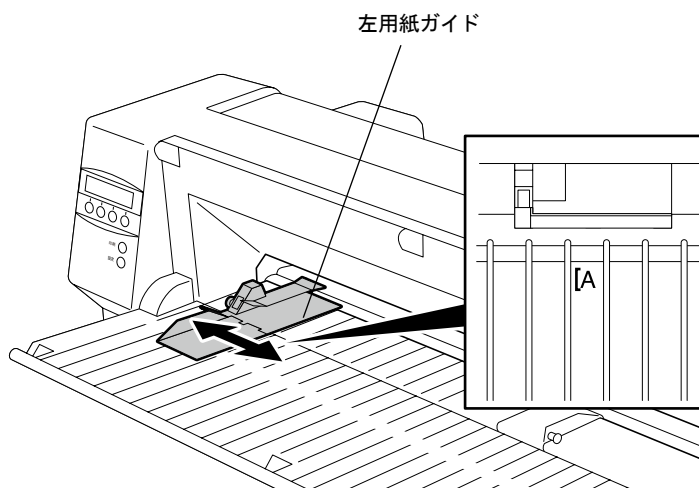
- 2 用紙の種類 (厚み) に合わせて用紙厚調整レバーを調整します。
「5.用紙厚調整」3-21ページを参照してください。
- 3 用紙スタンドを矢印の方向に起こします。
- 4 用紙スタンドを手でおさえながら、用紙サブ・スタンドを上方に引き上げます。



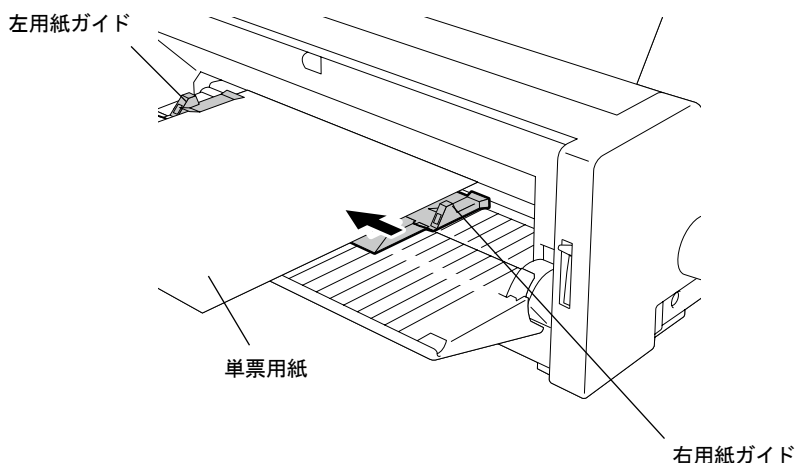
- 5 用紙タイプ・レバーを上方に押し上げて単票用紙モードにします。
- 6 単票用紙挿入ガイドを開けます。



- 7 左用紙ガイドを左右に移動し、左マージンの調整を行います。
[A]の記号が印字開始位置の目安です。



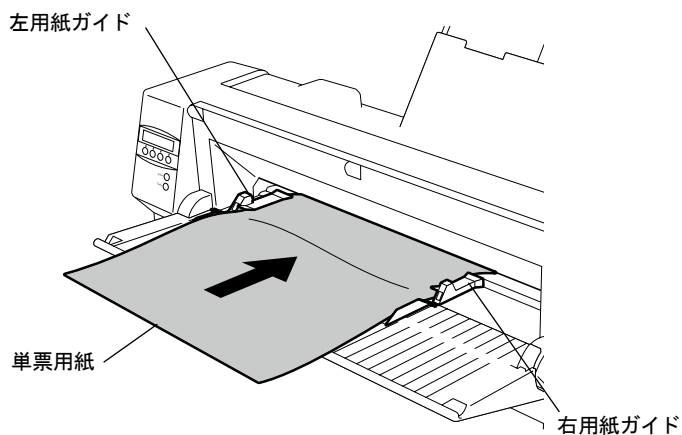
- 8** 単票用紙を左用紙ガイドに沿って置き、右用紙ガイドを単票用紙の右端に合わせます。



- 9** 左右の用紙ガイドに沿って単票用紙を挿入します。
用紙の挿入時は用紙が多少たるむ程度に押し込みます。

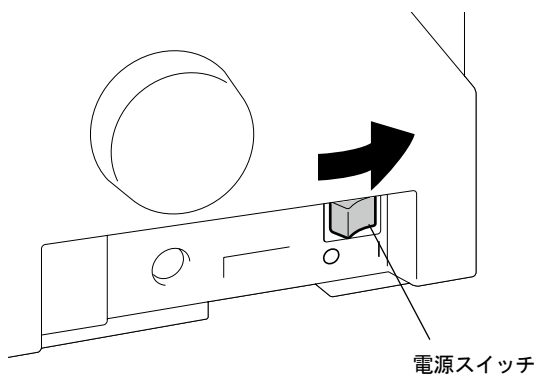
初期値設定でテサシウエイト設定時には、用紙挿入時は用紙が多少たるむ程度に押し込み、**ブザー**が鳴ったら直ちに手を離してください。**ブザー**が鳴った後も手で押さえ続けると、斜行の原因になります。
用紙は自動的に印字開始位置まで送られた後、「インサツカ」と表示され、印刷可能状態になります。

- 注意**
1. 「インサツフカ」と表示している場合は、初期値設定の単票自動印刷が解除に設定されています。この場合は、**印刷**スイッチを押して「インサツカ」を表示させ、印刷可能状態にしてください。
 2. 用紙排出の容量は、後面排出の場合、55kg紙（連量）で約30枚です。
前面排出の場合は、毎回用紙を取り除いてください。

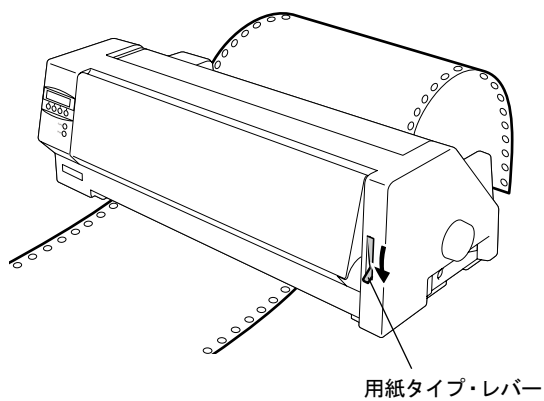


1.2 単票用紙のセット（連続用紙セット時）

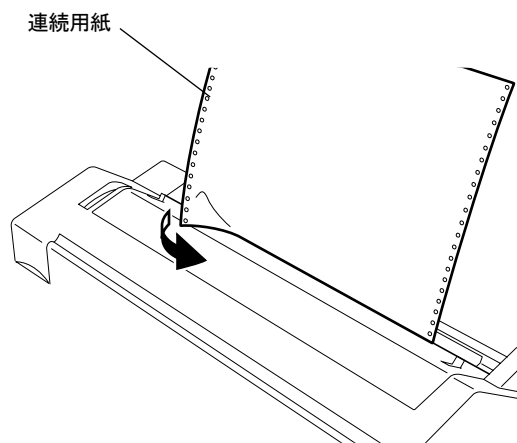
- 1 プリンターの電源スイッチをOn (I) にします。



- 2 用紙タイプ・レバーを押し下げて連続用紙モードにします。

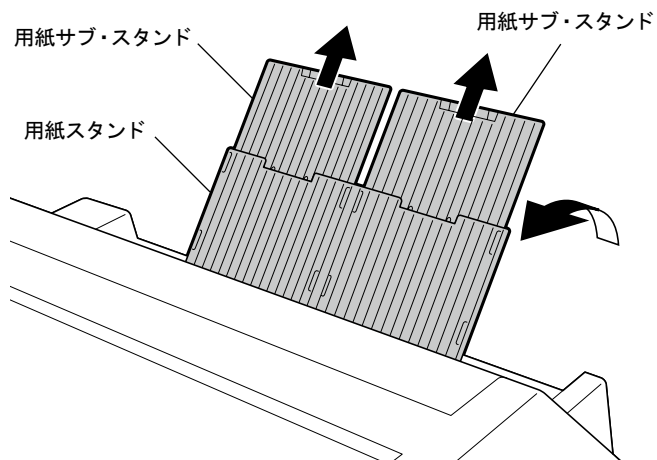


- 3** プリンター上部の連続用紙をミシン目から切り取りします。
ミシン目切り取りの方法については、「6.ティア・オフ機能」3-22ページを参照してください。

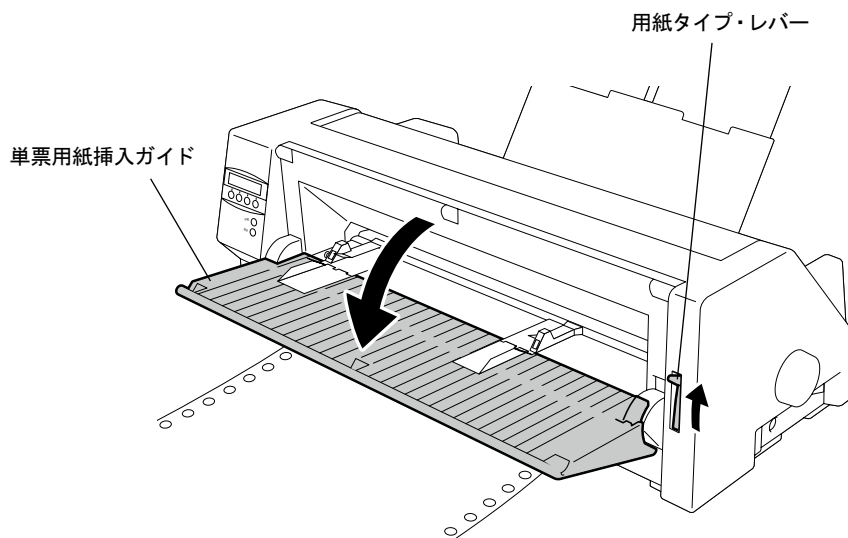


- 4** **印刷** スイッチを押して、印刷不可状態にします。
- 5** **パーク** スイッチを押します。
連続用紙が退避位置まで戻ります。
- 6** 用紙の種類（厚み）に合わせて用紙厚調整レバーを調整します。
「5.用紙厚調整」3-21ページを参照してください。

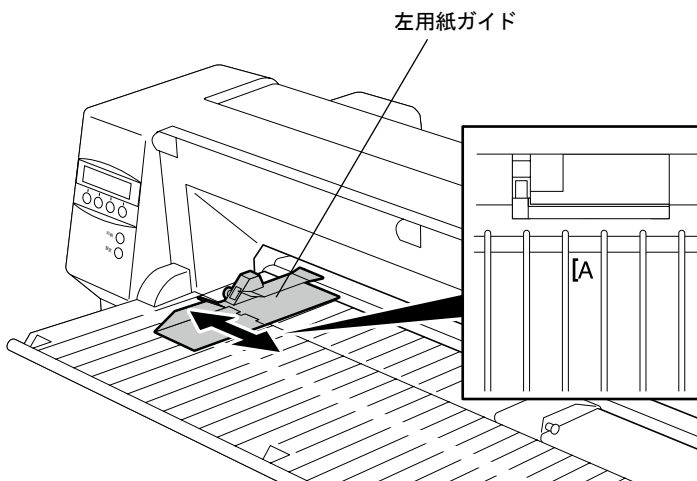
- 7** 用紙スタンドを矢印の方向に起こします。
- 8** 用紙スタンドを手でおさえながら、用紙サブ・スタンドを上方に引き上げます。



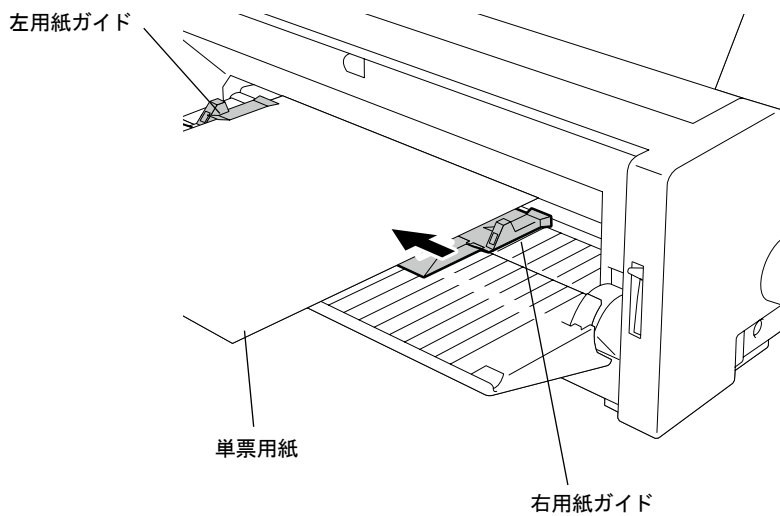
- 9** 用紙タイプ・レバーを上方に押し上げて単票用紙モードにします。
- 10** 単票用紙挿入ガイドを開けます。



- 11** 左用紙ガイドを左右に移動し、左マージンの調整を行います。
[A]の記号が印字開始位置の目安です。



- 12** 単票用紙を左用紙ガイドに沿って置き、右用紙ガイドを単票用紙の右端に合わせます。

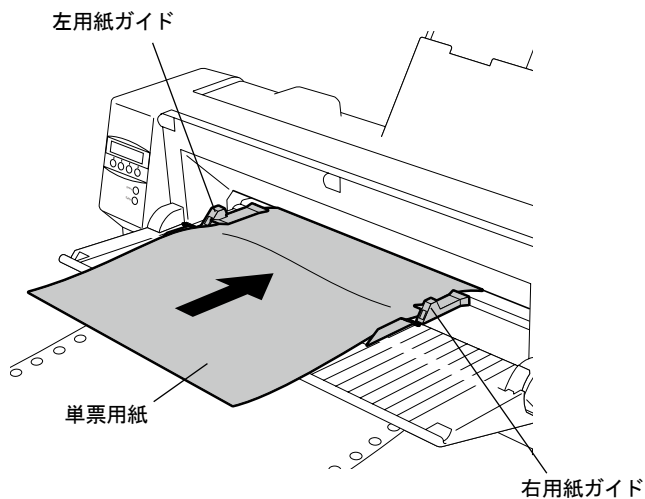


13 左右の用紙ガイドに沿って単票用紙を挿入します。 用紙の挿入時は用紙が多少たるむ程度に押し込みます。

初期値設定でテサシウエイト設定時には、用紙挿入時は用紙が多少たるむ程度に押し込み、**ブザー**が鳴ったら直ちに手を離してください。**ブザー**が鳴った後も手で押さえ続けると、斜行の原因になります。

用紙は自動的に印字開始位置まで送られた後、「インサツカ」と表示され、印刷可能状態になります。

- 注意**
1. 「インサツカ」と表示されている場合は、初期値設定の単票自動印刷が解除に設定されています。この場合は、**印刷**スイッチを押して「インサツカ」を表示させ、印刷可能状態にしてください。
 2. 用紙排出の容量は、後面排出の場合、55 kg紙（連量）で約30枚です。
前面排出の場合は、毎回用紙を取り除いてください。

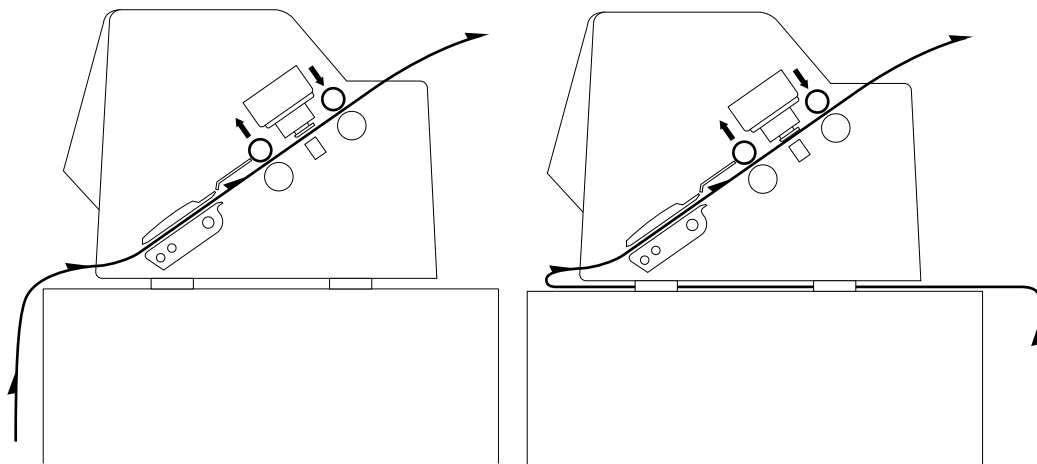


単票用紙での印刷後、再度連続用紙での印刷を行う場合は、用紙タイプ・レバーを下方に押し下げて連続用紙モードにした後、**ロード**スイッチを押して用紙を吸入します。

- 注意** 連続用紙を使用する場合は、用紙スタンドおよび用紙サブ・スタンドを元の位置に収納してください。

2. 連続用紙のセット

連続用紙は、プリンターの前面から挿入し、上部に印刷結果が出てきます。



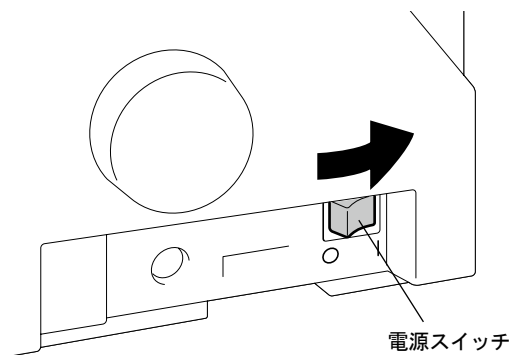
フロント・ローディング

リア・ローディング

注意

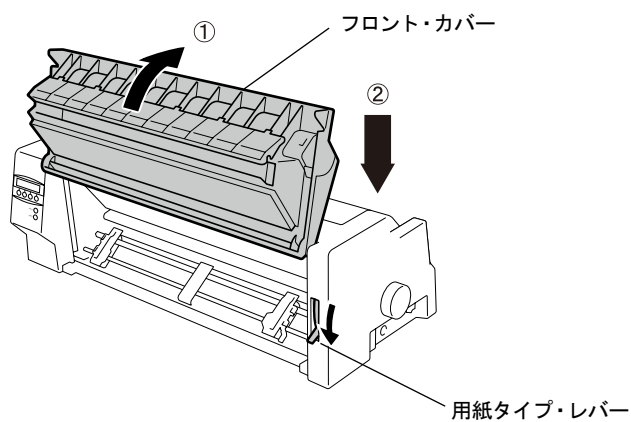
1. 連続用紙を使用する場合は、用紙スタンドおよび用紙サブ・スタンドを元の位置に収納してください。
2. 用紙をセットする前に、アクセス・カバーが正しく取り付けられていることを確認してください。
3. リア・ローディングには用紙の制限があります。55 kg連続用紙以外は使用しないでください。
他の用紙を使用する場合は事前に十分な印字テストを行ってください。

1 電源スイッチをOn (I) にします。

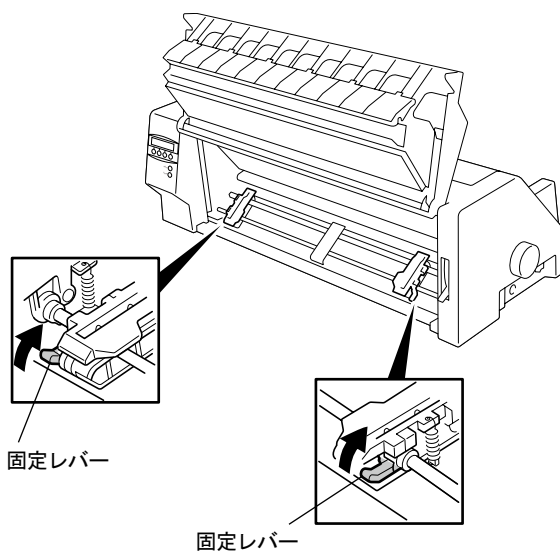


2 用紙の種類(厚み)に合わせて用紙厚調整レバーを調整します。 「5.用紙厚調整」3-21ページを参照してください。

- 3** 用紙タイプ・レバーを下方に押し下げて連続用紙モードにします。
- 4** フロント・カバーを開けます。

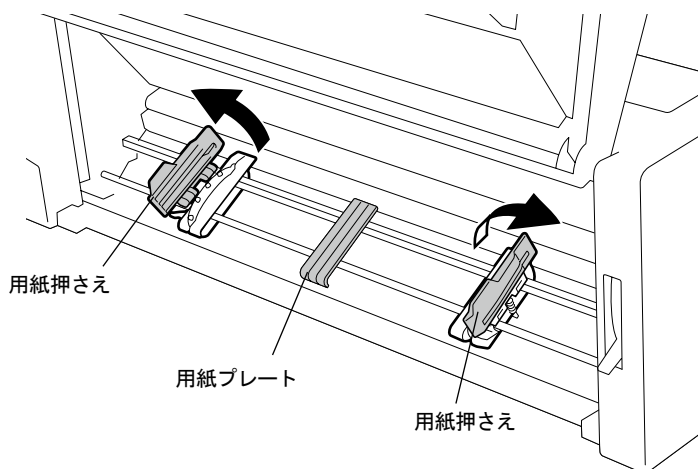


- 5** 左右のトラクターの固定レバーを上方(矢印の方向)に起こし、トラクターのロックを解除します。



- 6 左右のトラクターの用紙押さえを開けます。
- 7 用紙の幅に合わせて左右のトラクターを移動します。
- 8 用紙プレートを左右のトラクターの中央に配置します。

注意 5573-V02には用紙プレートが取り付けられておりません。

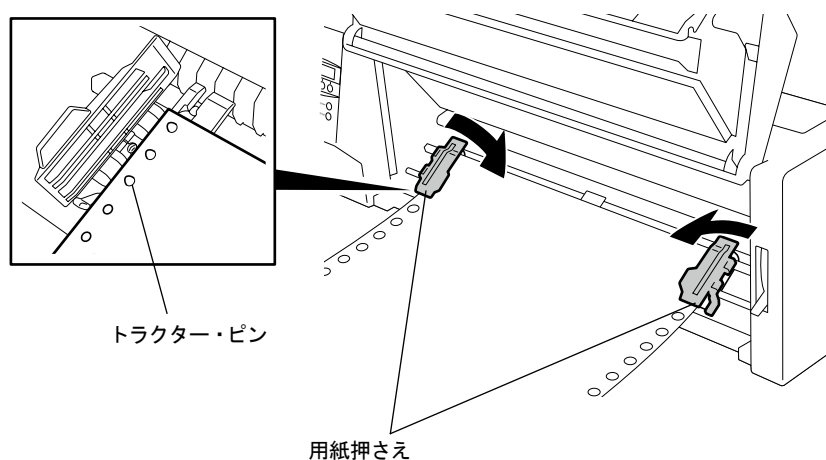


- 9 用紙の印刷面を上にして、用紙の左端の送り穴を左トラクターのピンにはめ、用紙押さえを閉じます。

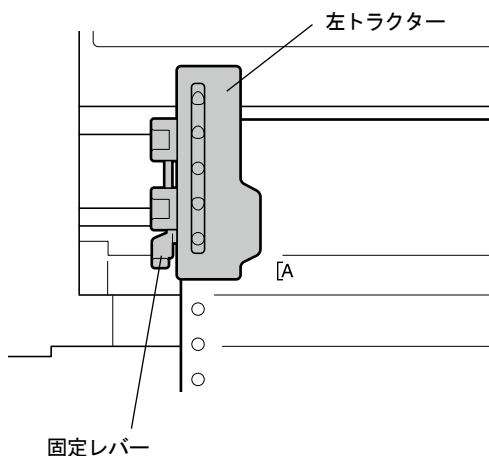
注意 用紙は、トラクターと平行になるように置いてください。

- 10 用紙の右端の送り穴を右トラクターのピンにはめ、用紙押さえを閉じます。

注意 左右のトラクターで、用紙の送り穴の位置がずれないようにしてください。ずれた状態で用紙が送られると、用紙詰まりの原因になります。

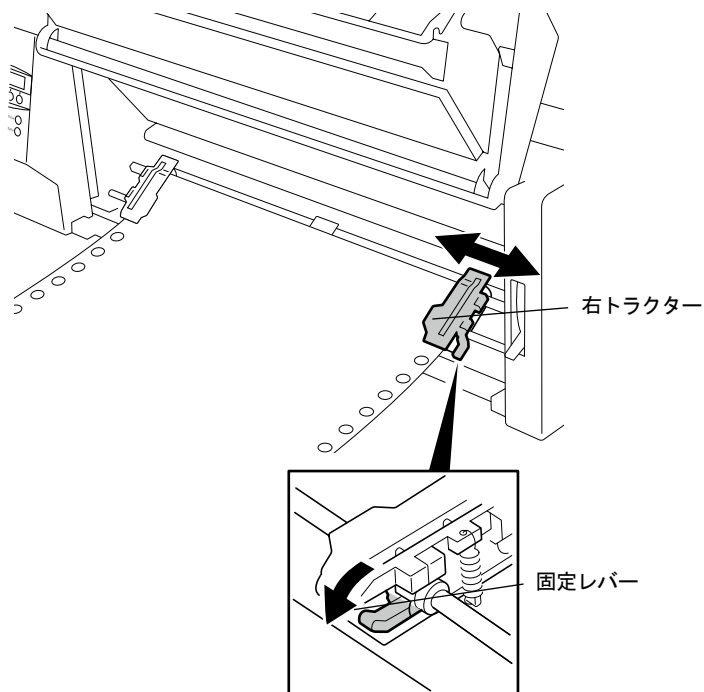


- 11** 用紙のセットが終了したら、トラクターを左右に移動し、左マージンの調整を行います。
[A]の記号が印字開始位置の目安です。



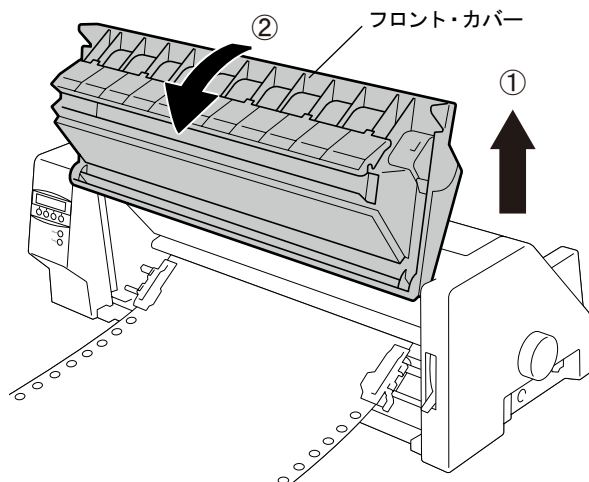
- 12** 左トラクターの固定レバーを押し下げて左トラクターをロックします。
13 用紙がたるまないように右トラクターを移動し、固定レバーを押し下げて右トラクターをロックします。

注意 右トラクターでは用紙のたるみがとれない場合は、左トラクターで調節してください。また、トラクターを引いて用紙を張りすぎると、印刷時に用紙が破れることがあるので、注意してください。



14 フロント・カバーを閉じます。

注意 フロント・カバーを閉じる際に、トラクターの用紙押さえが閉じていることを確認してください。



15 **印刷** スイッチを押します。

用紙を吸入し、印刷可能状態になります。

注意 連続用紙が既にプリンターに挿入されている時に電源スイッチをオンにすると、連続用紙を一定量引き戻し、用紙の先端検出を行います。

先端を検出した場合、用紙の先頭行を開始位置とします。

先端を検出しなかった場合、自動ティアオフの設定状態により次のようになります。

自動ティアオフが解除の時は、電源投入前の元の位置に戻り、そこを印字開始位置とします。

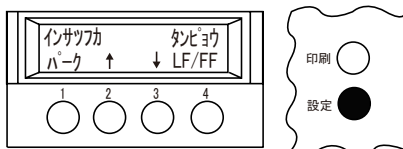
自動ティアオフが設定の時は、元の位置よりもミシン目切り取り位置～印字位置の長さ分、用紙を戻した位置を印刷開始位置とします。

下トラクター・モードを使用中に上トラクター・モードを使用する場合は、「第6章 2.3.5 トラクターの切り替え」6-29ページを参照してください。

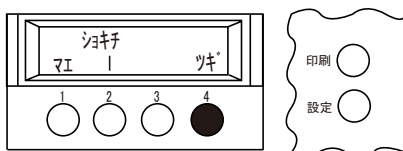
3. 印字開始位置（先頭行=TOF）の調整

3.1 単票用紙

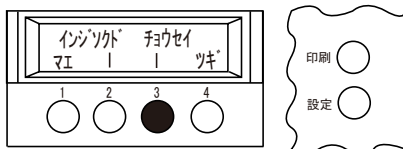
- 1 用紙タイプ・レバーを上方に押し上げて単票用紙モードにします。
- 2 単票用紙を挿入します。
用紙が自動的に印字開始位置まで送られ、印刷可能状態になります。
- 3 **印刷** スイッチを押して印刷不可状態にします。
- 4 **設定** スイッチを押します。
LCDが設定モードに変わります。



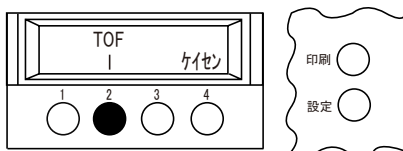
- 5 **ツギ** スイッチを押します。



- 6 **チョウセイ** スイッチを押します。

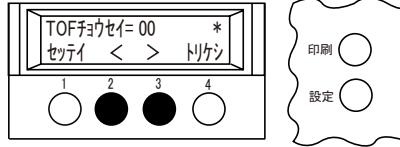


- 7 **TOF** スイッチを押します。

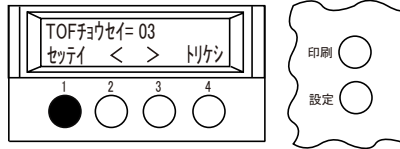


- 8 スイッチを押して、先頭行開始位置を適切な位置へ動かします。
1回押すごとに0.28 mm 移動します。

注意 工場出荷時のTOF位置は 約6.4 mmに調整されています。また調整範囲は、-90 (-25.4 mm : - 1 in.) ~ 990 (+279.4 mm : + 11 in.) の範囲内です。



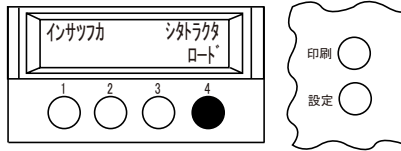
- 9 先頭行開始位置が決まったら、**セッテイ** スイッチを押します。
現在の位置が、先頭行として記憶され、この調整モードが終了します。
この位置は、電源スイッチを**Off** (○) した後も保持されます。



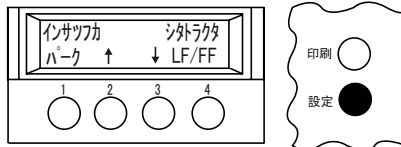
注意 **セッテイ** スイッチを押す前に用紙送りノブで用紙の位置を調整すると、正しい位置が記憶できないので、注意してください。

3.2 連続用紙

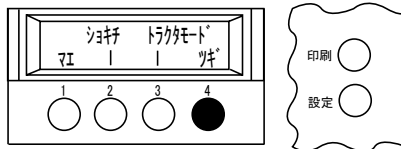
- 1 用紙タイプ・レバーを押し下げて連続用紙モードにします。
- 2 連続用紙をセットします。
- 3 **ロード** スイッチを押します。用紙が印字開始位置まで送られます。



- 4 **設定** スイッチを押します。
LCDが設定モードに変わります。

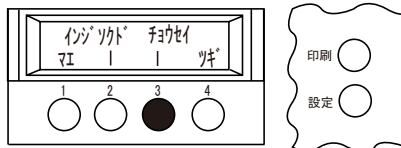


- 5 **ツギ** スイッチを押します。

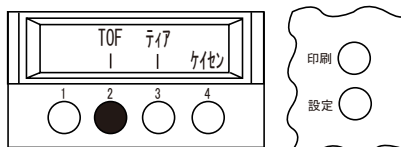


注意 <トラクタモード>はオプショントラクター装着時のみ、表示されます。

- 6 **チョウセイ** スイッチを押します。

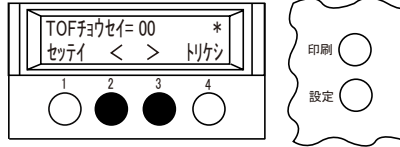


- 7 **TOF** スイッチを押します。

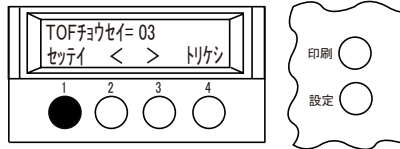


- 8 スイッチを押して、先頭行開始位置を適切な位置へ動かします。
1回押すごとに0.28 mm移動します。

注意 工場出荷時のTOF位置は約6.4 mmに調整されています。また調整範囲は、-90 (-25.4 mm : - 1 in.) ~ 990 (+279.4 mm : + 11 in.) の範囲内です。



- 9 先頭行開始位置が決まったら、**セツテイ** スイッチを押します。
現在の位置が、先頭行として記憶され、この調整モードが終了します。この位置は、電源スイッチをOff (○) した後も保持されます。



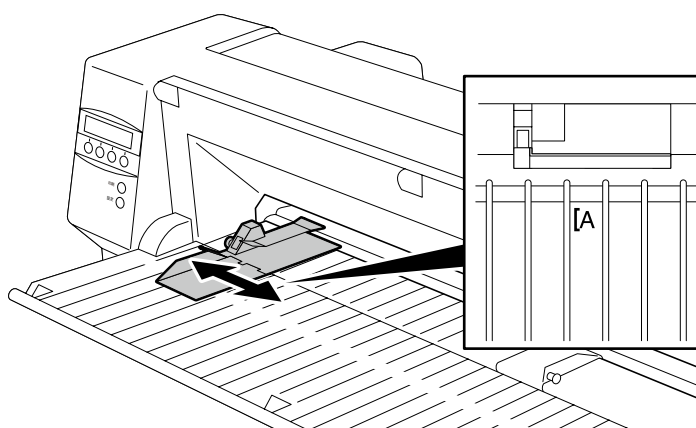
注意 **セツテイ** スイッチを押す前に用紙送りノブで用紙の位置を調整すると、正しい位置が記憶できないので、注意してください。

4. 左マージンの調整

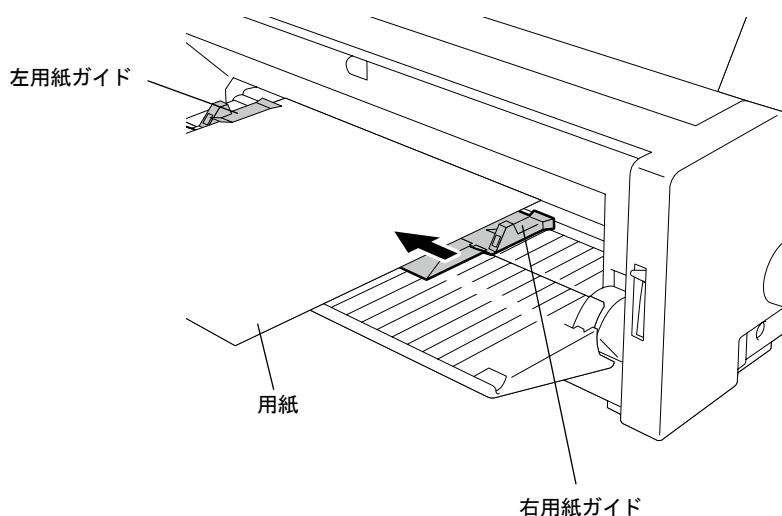
ここでは、左マージンの調整方法について説明します。単票用紙挿入ガイドの左側およびトラクター・ユニットの左下にある[A]の記号が印字開始位置の目安です。

4.1 単票用紙

- 1** 単票用紙挿入ガイドの上に用紙を置いて、左用紙ガイドに用紙の左端を合わせます。
- 2** [A]の印を印字開始位置の目安にして、左用紙ガイドを左右に移動し、左マージンを調整します。

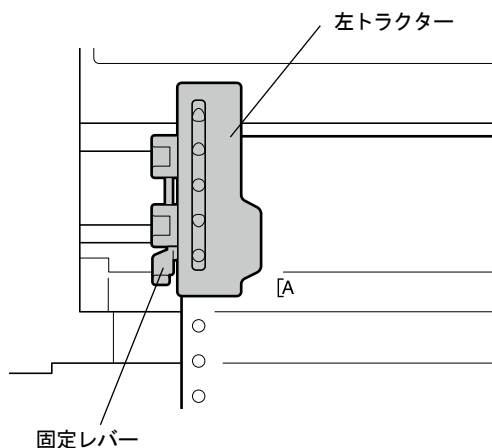


- 3** 左マージンが決定した後、右用紙ガイドを用紙の右端に合わせます。



4.2 連続用紙

- 1 用紙を左右のトラクターにセットします。
- 2 [A]の印を印字開始位置の目安にして、左トラクターを左右に移動し、左マージンを調整します。
- 3 左マージンが決定した後、左トラクターの固定レバーを押し下げてトラクターをロックします。

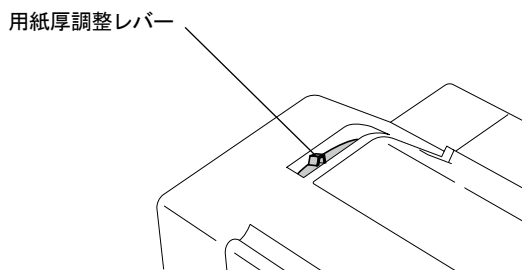


- 4 用紙がたるまないように右トラクターを移動し、固定レバーを押し下げて右トラクターをロックします。

注意 右トラクターでは用紙のたるみがとれない場合は、左トラクターで調節してください。また、トラクターを引いて用紙を張りすぎると、印刷時に用紙が破れることがあるので、注意してください。

5. 用紙厚調整

最良の印字品質を得るためには、用紙の厚みに応じて印字ヘッドとプラテンの間の距離（ギャップ）を調整する必要があります。



調整範囲を以下に示します。

用紙枚数	用紙の厚み	用紙の連量 (kg)	厚さ (mm)	用紙厚調整レバーの位置
オリジナルのみ	薄い	45 - 55	0.07 - 0.08	1
	普通	55 - 77	0.08 - 0.10	1 - 2
	厚い	77 - 110	0.10 - 0.16	2
オリジナル+1		34/34	0.12	2 - 3
オリジナル+2		34/34/34	0.18	2 - 4
オリジナル+3		34/34/34/34	0.24	3 - 4
オリジナル+4		34/34/34/34/34	0.30	3 - 5
オリジナル+5		34/34/34/34/34/34	0.36	4 - 6
ハガキ		110	0.16	3
予備				7 - 8

備考) オリジナル+5の用紙を印字する場合に、印字濃度が薄いときには初期値設定内の<インジノウド>の設定を「ツウジョウ」から「キョウカ」へ変更してください。但し、このモードを設定すると、印字速度は通常速印刷より遅くなります。(詳しくは「第4章 2. 初期値設定」4-4 ページを参照してください。)

注意

1. 用紙の連量とは、用紙の厚さの単位であり、四六判 (788 mm × 1091 mm) の用紙1000枚の重量を示しています。(単位: kg)
2. オリジナルのみの用紙の場合、単票用紙では45kgから、連続用紙では50kgから使用できます。
3. 用紙厚調整レバーの設定値が上記の値に対し大きすぎる場合、印字のかすれを生じ、印字ヘッドおよびリボンの寿命を短くしますので注意してください。
4. 用紙厚調整レバーの設定値が上記の値に対し小さすぎる場合、印刷の汚れ、リボン障害の原因になりますので注意してください。

6. ティア・オフ機能

本プリンターは、連続用紙の無駄を防ぐために、印刷が終了したときに用紙をミシン目カッターまで送り、ミシン目切り取り後、用紙を再び印字開始位置まで戻すことができます。この機能をティア・オフ機能といいます。

この機能は、印刷終了後、自動的に働くモードと、操作パネルの「ハイシュツ」と表示されている下のスイッチを押すことにより働くモードがあります。

「シュドウ」を選択した場合 : 手動にて用紙をミシン目切り取り位置へ移動させ、手動にて印刷位置へ戻します。

「ゼンジドウ」を選択した場合 : 用紙をミシン目切り取り位置まで自動で送り、印字データが送られてくると、そのまま自動で印刷位置へ戻ります。

6.1 ミシン目切り取り位置の調整

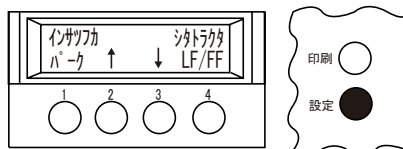
ティア・オフ機能の実行時に、連続用紙のミシン目がミシン目カッターに合わない場合は、以下の手順によりミシン目切り取り位置の調整を行ってください。

注意 ミシン目切り取り位置の調整を行う前に、初期値設定またはページ長の設定コマンドにより、ページ長を使用する用紙に合わせてください。

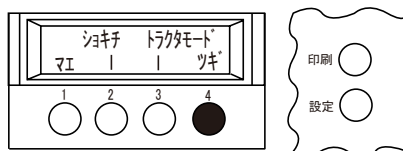
1 連続用紙をセットします。
「2.連続用紙のセット」3-10ページを参照してください。

2 **印刷** スイッチを押して印刷不可状態にします。

3 **設定** スイッチを押します。

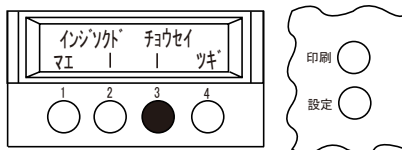


4 **ツギ** スイッチを押します。

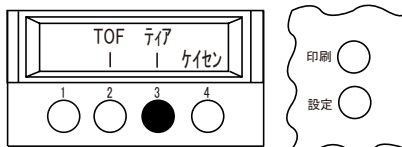


注意 <トラクタモード>はオプショントラクター装着時のみ、表示されます。

5 **チョウセイ** スイッチを押します。



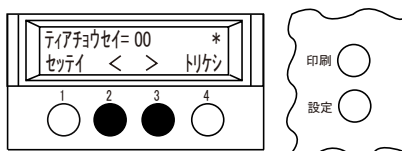
6 **ティア** スイッチを押します。



7 **◀ ▶** スイッチを押して、用紙のミシン目をミシン目カッターに合わせます。

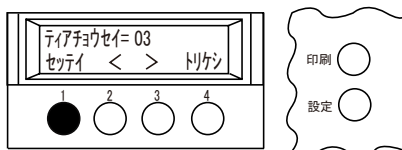
1回押すごとに 0.28 mm 移動します。

注意 初期値設定の自動ティア・オフを設定にしてある場合、用紙は自動的にミシン目切り取り位置まで送られます。調整範囲は、±90 (±25.4 mm : ±1 in.) の範囲内です。



8 ミシン目切り取り位置が決まりましたら、**セッテイ** スイッチを押します。現在の位置が、ミシン目切り取り位置として記憶され、この調整モードが終了します。この位置は、電源スイッチをOff (O) した後も保持されます。

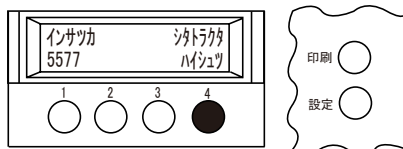
注意 **セッテイ** スイッチを押す前に用紙送りノブで用紙の位置を調整すると、正しい位置が記憶できないので、注意してください。



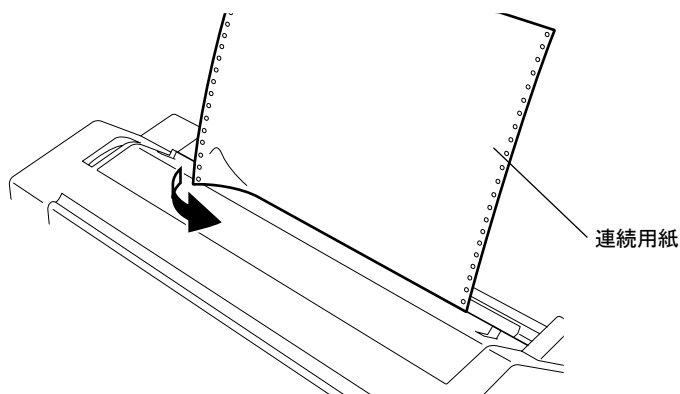
6.2 ミシン目切り取り

(1) 初期値設定の自動ティア・オフを解除にしてある場合

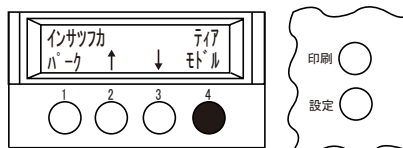
- 1 印刷終了後、**ハイシュツ** スイッチを押して、用紙をミシン目切り取り位置まで送ります。



- 2 ミシン目カッターにより、用紙をミシン目から切り取ります。

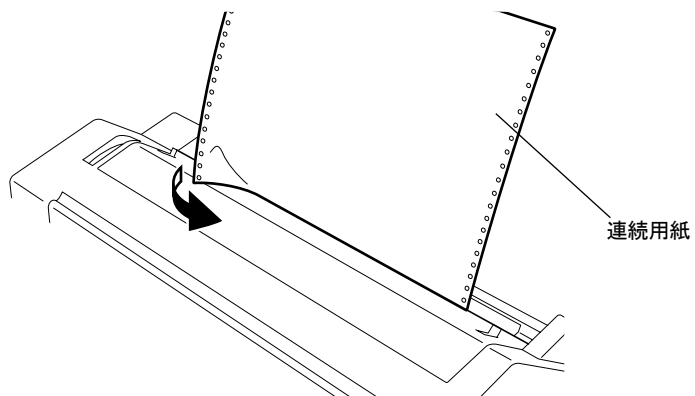


- 3 **モデル** スイッチを押して、用紙を印字開始位置まで戻します。



(2) 初期値設定の自動ティア・オフを設定にしてある場合

- 1** 印刷終了後、次の印刷データが1秒以上送られてこない場合、用紙が自動的にミシン目切り取り位置まで送られます。
- 2** ミシン目カッターにより、用紙をミシン目から切り取ります。



- 3** 次の印刷データが送られてくると、用紙が自動的に印字開始位置まで戻り、次の印刷を開始します。



空白ページ