

5577-M01 / 5577-M03 / 5577-M05

5557拡張制御コマンド (//n//コマンド) 解説書



第1版 2019年5月

本書に記載されている会社名および商品名は、各社の商標または登録商標です。

本書の内容については改良等のため、予告なく変更することがあります。

© Copyright 2019 JB Advanced Technology Corporation

All rights reserved.

目次

第1章 拡張制御コマンド(//n//コマンド)	1-1
第2章 ラベル印刷機能	2-1
2.1 フォントの拡大.....	2-1
2.2 文字間スペース.....	2-3
2.3 イメージ・バッファ.....	2-4
2.3.1 バッファ拡大モード.....	2-5
2.4 座標位置の指定.....	2-6
2.5 バーコード・プリント機能.....	2-7
2.6 バーコード用語.....	2-8
第3章 拡大文字・バーコード制御コマンド	3-1
3.1 イメージ・バッファ制御コマンド一覧.....	3-1
3.1.1 ラベル・モード設定.....	3-2
3.1.2 拡大フォーマット指定.....	3-6
3.1.3 拡大文字印刷指定.....	3-9
3.1.4 1倍の半角・全角文字指定.....	3-10
3.1.5 バーコード・フォーマット指定.....	3-11
3.1.6 バーコード印刷指定.....	3-17
3.1.7 印刷要求.....	3-18
第4章 ラベル印刷の注意事項	4-1
4.1 ラベル・モード中の紙送り制御コマンドについて.....	4-1
4.2 印刷要求コマンド実行後の印字ヘッドの位置について.....	4-2
4.3 ラベル・モード中のデータについて.....	4-4
4.4 ラベル・モード中のCPI、LPI設定コマンド.....	4-4
4.5 バーコードのルビ位置について.....	4-4
4.6 バーコード・データのスペース・コード'X'20'の扱い.....	4-5
4.7 イメージ・バッファ制御コマンドのパラメーター・エラーについて.....	4-5
付録 1バイト・コード文字	付録-1
付録.1 ラベル・モード中の日本語DOS文字セット(明朝半角文字とOCR-B文字).....	付録-1
付録.2 ラベル文字セット.....	付録-2

第1章 拡張制御コマンド (//n//コマンド)

拡張制御コマンド (//n//コマンド) は、テキスト文字列の形で文書中に挿入できます。また、未定義の拡張コマンドが送られたときには、以下のように処理されます。

- nが数字の場合
コマンドをすべて受けた後、無視されます (n : 最大2バイト)。
- nが数字以外の場合
テキストデータとして印刷されます。



重要

- 拡張制御コマンド (//n//コマンド) は、ラベル・モード中は使用できません。
 - この機能を使用するには、「プリンター駆動ルーチン」を“レベルE”指定にしてください。
- なお、使用するソフトウェアによって、この機能が使用できない場合があります。

- (1) ASF選択 : //1// (X'2F 2F 31 2F 2F') , //2// (X'2F 2F 32 2F 2F')
この制御コマンドを受けるとASFを選択します。ASFがセットされていない場合には、「単票」になります。いずれの場合も、給紙動作を行います。この設定は使用しません。
- (2) 単票吸入 : //I// (X'2F 2F 49 2F 2F')
5577モード選択時において、制御コマンドESC S、あるいはESX 0E 00 01 05と同じ機能です。
ASFまたは単票より用紙を吸入します。印字バッファーにあるデータをすべて印刷し用紙を排出します。自動給紙機構がセットされている場合は次の用紙を吸入します (連続用紙指定時は無視されます (5577モード))。
- (3) 単票排出 : //R// (X'2F 2F 52 2F 2F')
5577モード選択時において、制御コマンドESC V、あるいはESX 0E 00 01 06と同じ機能です。
プリンターに蓄えられているデータがすべて印刷され、続いて次の動作が行われます。
 - 単票モードの場合、用紙を排出します。
 - 連続紙モードの場合、連続用紙を次ページの先頭行位置 (TOF) まで送ります。印字位置がTOFにある場合、いずれの用紙モードでも無視されます。
- (4) フロントトラクター設定 : //3// (X'2F 2F 33 2F 2F')
連続用紙をフロントトラクターから自動的に吸入します。
- (5) リアトラクター設定 : //4// (X'2F 2F 34 2F 2F')
連続用紙をリアトラクターから自動的に吸入します。
リアトラクターが装着されていない場合は無視されます。

- (6) ティアオフ設定：//5// (X'2F 2F 35 2F 2F')
- セットされている用紙をティアオフ位置（ミシン目切り位置）まで送ります。
用紙を切り取り後、排出／先頭行スイッチを押すと、次ページの印字開始位置まで用紙を送ります。
単票が吸入されている状態でこの制御コマンドを受けると、用紙が排出されます。
- (7) 通常速モード設定：//10// (X'2F 2F 31 30 2F 2F')
- 高速モード、コピー強化モードを解除して通常速モードに設定します。
プリンターのスイッチ操作、または初期設定によって通常速モード、コピー強化モードに設定されている場合は、この制御コマンドは機能しません。
- (8) 高速モード設定：//11// (X'2F 2F 31 31 2F 2F')
- 通常速モード、コピー強化モードを解除して高速モードに設定します。
プリンターのスイッチ操作、または初期設定によってコピー強化モード及び縮小モードに設定されている場合は、この制御コマンドは機能しません。
- (9) コピー強化モード設定：//13// (X'2F 2F 31 33 2F 2F')
- 高速モード、通常速モードを解除してコピー強化モードに設定します。
プリンターのスイッチ操作、または初期設定によって通常速モードに設定されている場合は、この制御コマンドは機能しません。
- (10) ユーザー切り替え設定：//Un// (X'2F 2F 55 n 2F 2F')
- 本製品（5577-M01/M03/M05）では、この制御コマンドは機能しません。
- (11) エミュレーション切り替え設定：//Sn// (X'2F 2F 53 n 2F 2F')
- n = 1 (X'31') : ESC/P
n = 2 (X'32') : 5577
- (12) 明朝12フォント設定：//FA// (X'2F 2F 46 41 2F 2F')
- [5577モード選択時有効]
英数字（半角）を、初期値の明朝12フォントへ戻します。
ただし、プリンターの初期設定でOCR-Bフォントに指定されている場合は、この制御コマンドは機能しません。
- (13) OCR-Bフォント設定（数字）：//FB// (X'2F 2F 46 42 2F 2F')
- [5577モード選択時有効]
数字（半角）0～9を、OCR-Bフォントに変換します。
ただし、プリンターの初期設定でOCR-B（全文字）に指定されている場合には、OCR-B（全文字）が優先されます。

(14) OCR-Bフォント設定(全文字)://FC//(X'2F 2F 46 43 2F 2F')
[5577モード選択時有効]
英数字(半角)を、OCR-Bフォントに変換します。
ただし、プリンターの初期設定でOCR-Bフォントに指定されている場合は、この制御コマンドは機能しません。

(15) ページ長さ設定://FL//03 n1 n2 n3 (X'2F 2F 46 4C 2F 2F 30 33 n1 n2 n3')
[5577 モード選択時有効]
0, 3 = 固定(これ以後のパラメーターの長さ)
n1, n2, n3 = 001 ~ 511 (1ページの長さを1/6インチ単位で設定)
この設定で印字ヘッドが位置するところが、第1行目の印字開始位置になります。
電源スイッチをオンにしたときには、プリンターの初期値に対応する値が設定されます。



重要

通常、ページ長さ設定コマンドは、アプリケーション側から送られるもので、このコマンドを任意に設定した場合、アプリケーション管理のページ長さからずれることがあります。

(16) 文字スケール設定://FS//n(X'2F 2F 46 53 2F 2F n')
[5577モード選択時有効]
このコマンド設定以降の文字の大きさをnの値に応じて変化させます。
以下の表を参照してください。

n	文字の大きさ(横×縦)
0(X'30')	1×1
1(X'31')	1/2×1/2
2(X'32')	1×2
3(X'33')	2×1
4(X'34')	2×2

(17) ASCII機能の設定：//01//制御コマンド//02// (X'2F 2F 30 31 2F 2F ...2F 2F 30 31 2F 2F')

[5577モード選択時有効]

プリンターの制御コマンドを文字コードに変換して転送するための機能です。プリンター制御コマンド(16進表示)を、ASCIIスタート(//01//)とASCIIエンド(//02//)の間に入れて転送することで、プリンター制御コマンドを文字コードとして送ることができます。

一例ー

```
//01//0C//02// ..... 改行 X'0C'  
(X'2F 2F 30 31 2F 2F 30 43 2F 2F 30 32 2F 2F')  
//01//1B 25 55//02// ... 片方向印刷モード設定 ESC % U  
(X'2F 2F 30 31 2F 2F 31 42 32 35 35 35 2F 2F 30 32 2F 2F')
```



重要 本機能を用いて以下の制御コマンドを送らないでください。

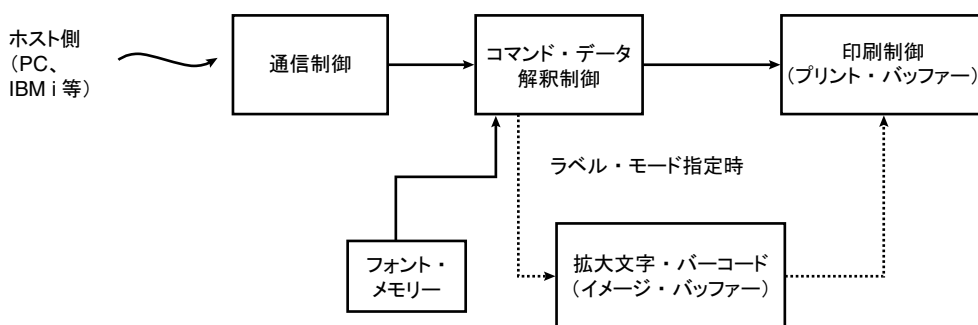
- 初期化設定命令 ESX 01 00 00

第2章 ラベル印刷機能

ラベル印刷機能は、拡大文字およびバーコード印刷機能を付加し、拡大したラベル文字や通常の文字、またはバーコード（2次元コードを含む）を任意の位置に混在させて印刷する機能です。

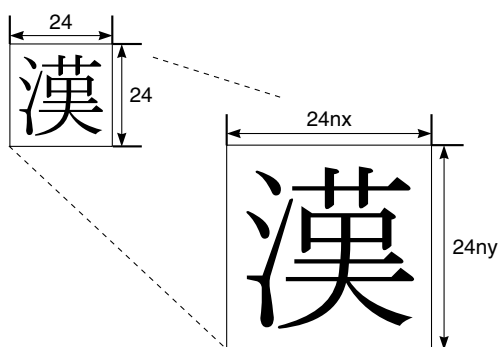
ホスト側からデータが送られると、通常はフォント・メモリーを参照して、プリント・バッファへ展開され印刷されます。

これに対して、ラベル・モードを指定すると、データは一度イメージ・バッファへ展開され、印刷開始命令を受けて、プリント・バッファへ送られて印刷されます。



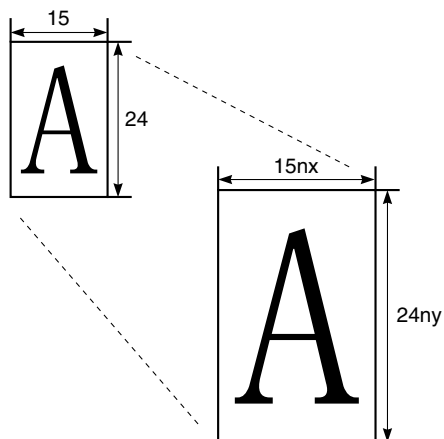
2.1 フォントの拡大

2バイト・コード文字の場合、24×24ドット・フォントを横(X)方向へ nx 倍、縦(Y)方向へ ny 倍引き延ばします。



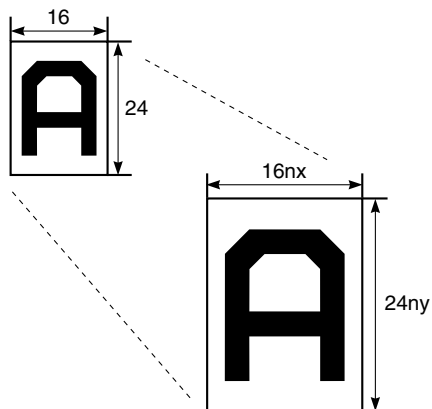
本書に印刷されている拡大文字は、実際の印刷パターンとは異なることがあります。

1バイト・コード文字の場合は、明朝半角文字とOCR-B文字とラベル文字があります。
明朝半角文字とOCR-B文字の場合、15×24ドット・フォントを横(X)方向へ nx 倍、縦(Y)方向へ ny 倍引き延ばします。



明朝半角文字とOCR-B文字セットは、日本語DOS文字セットと同じです。コード表は、付録.1を参照してください。

ラベル文字の場合は、16×24ドット・フォントを横(X)方向へ nx 倍、縦(Y)方向へ ny 倍引き延ばします。



横方向の拡大率(nx)と縦方向の拡大率(ny)は、それぞれ1/2/3/4/6/8/16倍が指定できます。

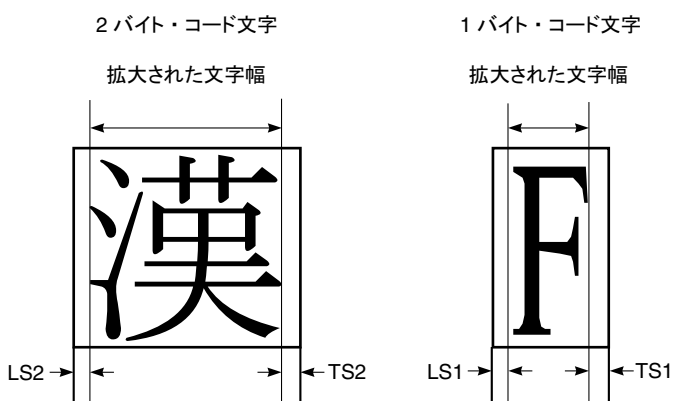
縦横の拡大率を変えることにより、横長や縦長の拡大文字パターンが印刷できます。

2.2 文字間スペース

拡大文字列の文字間スペースは、ドット単位で指定します。

文字間スペースは、2バイト・コード文字と1バイト・コード文字のそれぞれについて、前置スペースのドット数と後置スペースのドット数を個別に指定できます。

文字間スペースは、フォントを拡大した段階で、それぞれ指定されたドット数が挿入されます（文字間スペースは拡大されません）。



2バイト・コードの前置スペース……LS2

(Leading Space for 2 byte code)

2バイト・コードの後置スペース……TS2

(Trailing Space for 2 byte code)

1バイト・コードの前置スペース……LS1

(Leading Space for 1 byte code)

1バイト・コードの後置スペース……TS1

(Trailing Space for 1 byte code)

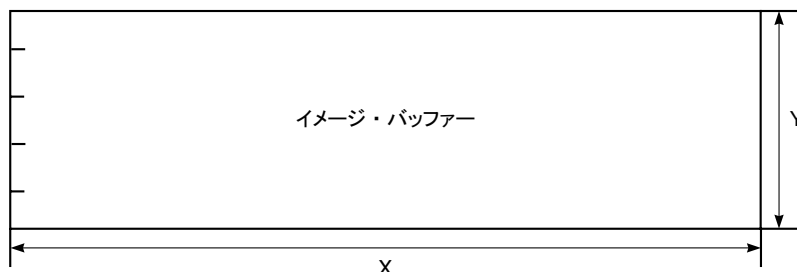
バッファ拡大モード指定の場合、文字間スペースは偶数値として解釈されます（詳細は「2.3 イメージ・バッファ」の項を参照してください）。

—例—

(奇数値) - 1 = 文字間スペース

2.3 イメージ・バッファ

イメージ・バッファの縦横方向とも、1ドットは1/180インチに相当します。
イメージ・バッファはX方向最大印刷文字数の指定により、YのMAX値が自動的に決まります。座標x, yの範囲は、イメージ・バッファの容量を超えないように指定してください。



X：横方向の最大ドット数 2376/2448 ドット
(プリンターの初期設定値による)

最大印刷文字数が132桁で、文字ピッチが10 CPI(18ドット)指定の場合、横方向最大ドット数は、132文字×18ドット=2376ドットとなります。

Y：縦方向の最大ドット数で、Xの指定によって自動的に24の整数倍に確定されます
($X * Y < 524,288$ となります)。

一例

横方向最大印刷文字数は132桁なので、

$$524,288 / 132 \times 18 = 220.659 \dots \text{ドット}$$

また、ヘッドの1スキャン(24ドット)は24/180インチなので、

$$220 / 24 = 9.16 \dots \text{スキャン}$$

以上より、Yの最大ドット数は

$$9 \times 24 = 216 \text{ドット}$$

となります。

2.3.1 バッファー拡大モード

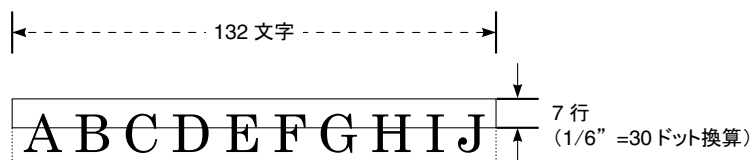
データの水平方向を1ドット毎に間引くことにより、イメージ・バッファーの容量を仮想的に倍とみなすことが可能です。この場合には、

$$X * Y < 1,048,576 \text{ドット}$$

となります。

ただし、奇数倍拡大文字の横1倍と3倍は共に2倍となり、バーコード印刷は使用できません。おもに、16倍拡大文字などでバッファーが不足する場合に使用します。

(1) バッファー拡大解除で16倍文字を印刷した場合



横の桁を132文字指定にすると、イメージ・バッファーの行方向は7行となり、バッファー不足により16倍文字は、下半分が打てなくなります（上図の破線で囲まれた部分は打たれません）。

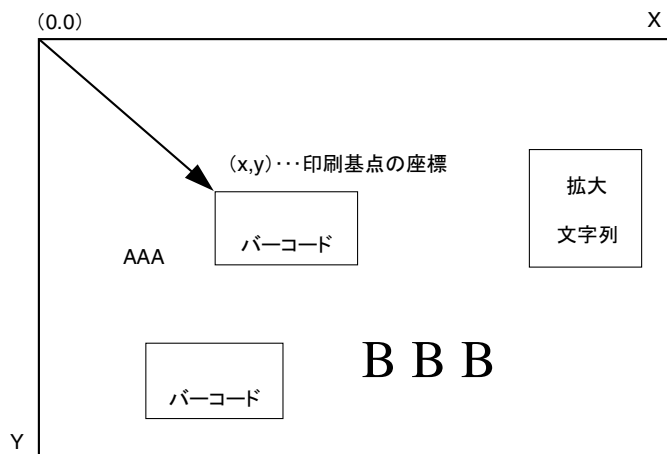
(2) バッファー拡大設定で16倍文字を印刷した場合



水平方向のドットを1ドット毎に間引くことにより、仮想的にイメージ・バッファーの容量が倍となります。従ってイメージ・バッファーの行方向Yは14行となり、16倍文字をすべて打つことができます。

2.4 座標位置の指定

印字ヘッドの現在行の位置の左端を原点(0, 0)とした時、座標(x, y)を指定すると、その位置にバーコードまたは拡大、半角、全角文字が配置されます。



この時、指定されたバーコードまたは文字データは、イメージ・バッファ上の(x, y)の位置に蓄積されます。

(x, y)を変化させて複数回指定すると、これらの情報はすべてイメージ・バッファ上に蓄積されます。

イメージ・バッファの出力要求によって、初めて印刷動作が開始されます。

印刷が終了すると、イメージ・バッファはクリアされます。

xは、桁方向に現在設定されている文字ピッチの1/2桁単位で指定します。

一例ー

10CPI指定でプリンターの最大印刷幅が13.2インチ指定の場合：

0～132 × 2桁

yは、改行方向に現在指定されている行ピッチの1/2行単位で指定します。



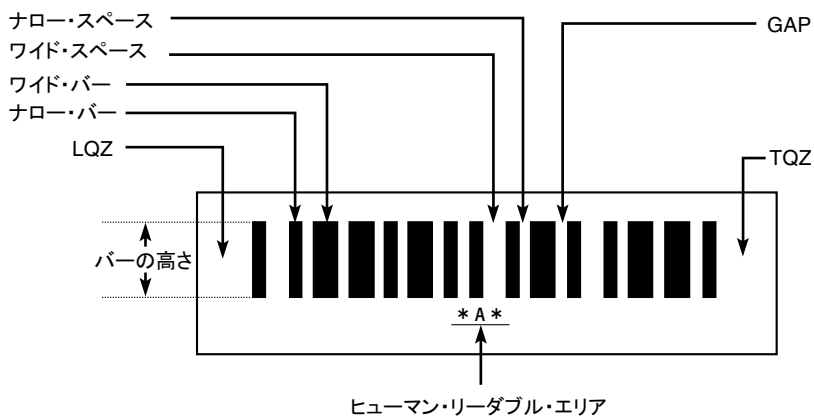
x, yともに、最大指定可能エリアを越えないように指定してください。

2.5 バーコード・プリント機能

- (1) プリントできるバーコードの種類は次の6種類です。
 - CODE39
 - NW-7 (スタート/ストップ・コードa, b, c, d)
 - インダストリアル 2 of 5
 - インターリーブド 2 of 5
 - JAN (8桁、13桁)
 - 郵便番号バーコード
- (2) チェック文字の有/無を指定できます。
- (3) バーコードの高さを1/2行単位で指定できます。
- (4) バーコードのプリント位置を指定できます。

2.6 バーコード用語

本書で使用するバーコード関係の用語について説明します。



LQZ (Leading Quiet Zone) バーコード左側の空白部

TQZ (Trailing Quiet Zone) バーコード右側の空白部

LQZとTQZは、バーコード読取装置がバーコードの開始と終了を識別するための空白部です。7 mm以上の空白を確保することをおすすめします。

LQZとTQZは、プリンター側では生成されませんので注意してください。

ワイド・バー (WB) 太い黒バー

ナロー・バー (NB) 細い黒バー

ワイド・スペース (WS) 太い白バー

ナロー・スペース (NS) 細い白バー

WB、NB、WS、NSの組合せによってバーコードが構成されます。

WB、NB、WS、NSの幅は、ドット単位で個別に設定することができます。

GAP (inter-character GAP) 文字間ギャップ

バーコードの文字間スペースです。

ドット単位で指定できますが、ナロー・スペースと同じ値を設定することをおすすめします。

ヒューマン・リーダブル・エリア (ルビ)

印刷されたバーコードを人間が読み取れる文字で表したものです。

本書では、単に「ルビ」と呼びます。

エレメント

バーコードを構成するWB、NB、WS、NSの総称です。

バーの高さ

1/2行単位で設定することができます。

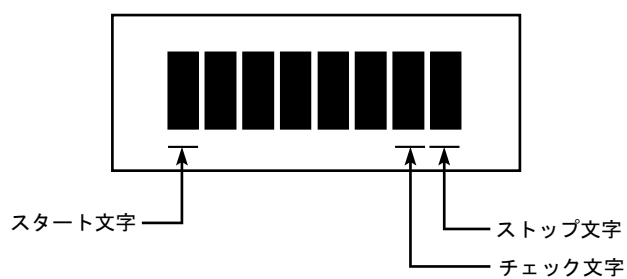
スタート／ストップ文字

データの始まりと終わりを示す文字です。例えば、CODE39の場合はアスタリスク（*）です。

チェック文字

データの信頼性を高めるために、一定の演算により作られたコードで、データの最後に付加されます。

ストップ文字がある場合には、その直前に付加されます。



第3章 拡大文字・バーコード制御コマンド

ここでは、イメージ・バッファを経由した拡大文字・バーコード印刷用の拡張制御コマンド（//**n**//コマンド）について説明します。

3.1 イメージ・バッファ制御コマンド一覧

3.1.1 ラベル・モード設定	3-2
[//LA// カウント X M D H V S CL LF P]	
3.1.2 拡大フォーマット指定	3-6
[//LF// カウント nx ny 0 LS2 TS2 LS1 TS1 C F]	
3.1.3 拡大文字印刷指定	3-9
[//LC// カウント X Y] Data...	
3.1.4 1倍の半角・全角文字指定	3-10
[//LD// カウント X Y] Data...	
3.1.5 バーコード・フォーマット指定	3-11
[//BF// カウント T 各コードごとのパラメーター]	
3.1.6 バーコード印刷指定	3-17
[//LB// カウント X Y Data...]	
3.1.7 印刷要求	3-18
[//LP//]	

3.1.1 ラベル・モード設定

このコマンドを受けると、以後送られてくる文字データは、すべてイメージ・バッファーに展開する、ラベル・モード指定となります。

ラベル・モードは、印刷要求を受けることによって自動的に解除されます。

このコマンドは、イメージ・バッファーが空の時に送るようにしてください(ラベル・モード時に//LA//コマンドを受けると無視されます)。

ラベル・モードの設定は次の通りです。

6	2	3	1	1	1	1	1	1	1	1	(BYTE)
//LA//	カウント	X	M	D	H	V	S	CL	LF	P	

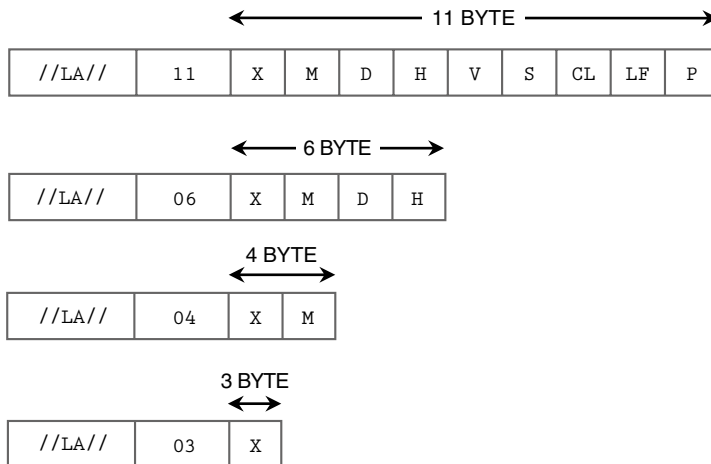


参考

//n// 以降の値の指定は、すべてテキスト文字によるアスキー・コード 10 進数で表します。カウントは、カウント以降のパラメーターが何バイトあるかを表します。

ラベル・モード指定は、次のようにパラメーターを省略することができます。

この場合、省略したパラメーターについては、以降に示す省略時解釈が採用されます。



省略したパラメーターは、再度ラベル・モード指定を受け取るまで、省略時解釈値が採用されます。

一度//LA//コマンドによって設定されたラベル・モードのフォーマットは、以後プリンターがリセットされるまで、あるいはプリンター初期コマンド(ESX 01 00 00)を受け取るまで有効です。

ラベル・モード指定の省略時解釈値

パラメーター	意味	省略時解釈値
X	最大印刷文字数	132 --- 132文字 (10 CPI指定時)
M	バッファ拡大モード	0 --- バッファ拡大解除
D	印刷方向制御	0 --- 両方向印刷モード
H	印刷速度	0 --- 高品位モード
V	縦方向印刷制御	0 --- 行間接続印刷モード
S	スペース置換コード	? --- ?をスペース・コードとみなす
CL	オプション	0 --- 拡張用 (予約済み)
LF	紙送り制御指定	0 --- 紙送りの制御コマンド有効
P	印刷基準指定	0 --- 現在指定の文字、行ピッチ有効

各パラメーターは、次のように設定されます。

- **カウント：コマンド・レングス (2 BYTE)** [00～11]

カウント以降のデータの長さを示します。

- **X：最大印刷文字数 (3 BYTE)**

現在設定されている文字ピッチの単位で、ユーザーが印刷を指示する文字列の最大文字数を指定します (標準は、1文字1/10インチで18ドットです)。

この値によってイメージ・バッファの大きさが自動的に決まります。

ただし、ドット数換算で、最大値はプリンターの初期設定値により最大印刷幅が132文字で2376、136文字で2448ドットです。

Xの値は、なるべく小さい文字を指定したほうが効率的です。

- **M：バッファ拡大モードの指定 (1 BYTE)** [0～1]

0：バッファ拡大解除

1：バッファ拡大設定

イメージ・バッファを横方向に1ドット毎に間引きして、見かけ上の容量が倍となるようにします (詳細は、「2.3 イメージ・バッファ」の項を参照してください)。

- **D：印刷方向制御 (1 BYTE)** [0～1]

0：両方向印刷モード

1：片方向印刷モード

バーコード印刷など、精度が要求される場合には、片方向印刷モードを使用してください。

- H : 印刷速度 (1 BYTE) [0~3]
 - 0 : 通常速モード
 - 1 : 高速モード
 - 2 : 未使用 (予約済み)
 - 3 : コピー強化モード

ここで指定された印刷速度は、イメージ・バッファの部分のみに適用され、本体操作パネルのスイッチ操作や、コマンド指定の印刷速度よりも優先されます。イメージ・バッファ部分の印刷が終了すると、操作パネルやコマンドで指定した印刷速度に戻ります。

重要 バーコード印刷など、精度が要求される場合には、通常速モードで印刷してください。
 バーコードリーダーでは、通常速モードで印刷したバーコードしか読み取れません。

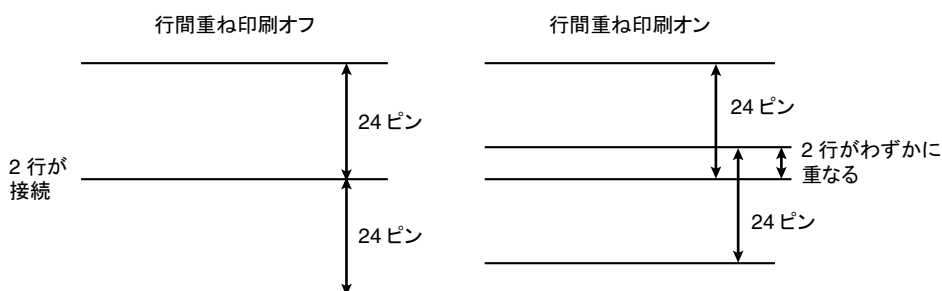
- V : 縦方向印刷制御 (1 BYTE) [0~1]

印刷時の縦方向の紙送り指定で、以下の2通りあります。

 - 0 : 行間重ね印刷オフ
 - 1 : 行間重ね印刷オン

行間重ね印刷がオフの場合、行間は1/7.5 (16/120) インチ改行が適用され、バーコードや拡大文字の高さ方向に、印字ヘッドが接続するように印刷されます。
 行間重ね印刷がオンの場合、行間は1/8 (15/120) インチ改行が適用され、バーコードや拡大文字の高さ方向に、印字ヘッドがわずかに重なり合うように印刷されます。

バーコード印刷など、精度が要求される場合には、行間重ね印刷をオンにしてください。



- S : スペース置換コード (1 BYTE) [任意指定]
スペース・コードは、ホストコンピューター接続時における機能仕様により、プリンターに正しく発行されない場合があります。

これを回避するため、スペース置換コードを設定します。省略値は次のとおりです。

スペース X'20' ---> ? X'3F'

プリンター側は、ラベル・モード時に1バイト・データとしてX'3F'を受けると、自動的にX'20'に変換してスペース・データを生成します。

X'20'を受けた場合には無視します。



重要

以下の文字は、コマンド解釈ができなくなることがあるため、スペース置換コードとして使用しないでください。

- / (スラッシュ) X'2F'
- スペース X'20'
- 拡張制御コマンド (//n//) で使用している文字

- CL : オプション (拡張用・1 BYTE) [0]
予約済みです。0を指定してください。
- LF : 紙送り制御指定 (1 BYTE) [0~1]
0 : 紙送り制御指定 有効 (初期値)
1 : 紙送り制御指定 無効

有効にした場合、印字ヘッドの最終位置は、ラベル・モードに送られた紙送り制御指定の改行位置になります。

無効にした場合、印字ヘッドの最終位置は、紙送り制御指定に関係なく現在設定されている行ピッチを基準とした印刷最終行の次の行になります (詳細は、「4.2 印刷要求コマンド実行後の印字ヘッドの位置について」の項を参照してください)。

- P : 印刷基準設定 (1 BYTE) [0~2]
0 : 現在の設定値を指定 (文字ピッチ/行ピッチ) (初期値)
1 : 文字ピッチ (10 CPI)、行ピッチ (6LPI) を指定
2 : 行ピッチ (6LPI) のみ指定

ラベル・モードの文字・バーコードの印刷開始位置、及びバーコードの高さの基準となる桁、行単位を現在の設定値を基準にするか、または固定値 (10 CPI、6 LPI) を基準にするか指定します。

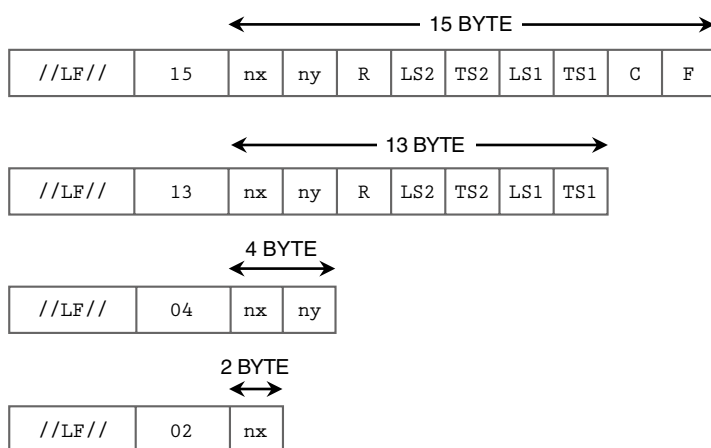
3.1.2 拡大フォーマット指定

拡大文字の拡大率／文字間スペース／属性などの設定です。

拡大フォーマットの指定は次のとおりです。

6	2	2	2	1	2	2	2	2	1	1	(BYTE)
//LF//	カウント	nx	ny	R	LS2	TS2	LS1	TS1	C	F	

拡大フォーマット指定は、次のようにパラメーターを省略することができます。
この場合、省略したパラメーターについては、以降に示す省略時解釈値が採用されます。



省略したパラメーターは、再度拡大フォーマット指定を受け取るまで、省略時解釈値が採用されます。

一度//LF//コマンドによって設定された拡大フォーマットのパラメーターは、以後プリンターがリセットされるか、あるいはプリンター初期化コマンド(ESX 01 00 00)を受け取るまで有効です。

拡大フォーマット指定の省略時解釈値

パラメーター	意味	省略時解釈値
nx	横方向の拡大率	01 --- 1倍
ny	縦方向の拡大率	01 --- 1倍
0	オプション	0 --- 拡張用(予約済み)
LS2	2バイト文字の前置スペース	02 --- 2ドット
TS2	2バイト文字の後置スペース	02 --- 2ドット
LS1	1バイト文字の前置スペース	01 --- 1ドット
TS1	1バイト文字の後置スペース	01 --- 1ドット
C	文字反転指定	0 --- 通常
F	ANKフォント指定	0 --- ラベル・フォント

各パラメーターは、次のように設定されます。

- **カウント：コマンド・レングス (2 BYTE)** [00～15]
 カウント以降のデータの長さを指定します。
- **nx、ny：横拡大率、縦拡大率 (2 BYTE)** [01～16]
 文字の横方向あるいは縦方向の拡大率を指定します。1/2/3/4/6/8/16倍のいずれかで、縦横別々に指定できます。
- **0：オプション (拡張用) (1 BYTE)** [0]
 予約済みです。0を指定してください。
- **LS2、TS2 (2 BYTE)** [-5～99]
 2バイト・コード文字の文字間スペースで、LS2は文字の前置スペース、TS2は文字の後置スペースです(単位はドット)。
- **LS1、TS1 (2 BYTE)** [-5～99]
 1バイト・コード文字の文字間スペースで、LS1は文字の前置スペース、TS1は文字の後置スペースです(単位はドット)。
- **C：反転指定 (1 BYTE)** [0～1]
 文字の白黒反転を指定します。
 0：通常(反転なし)
 1：反転指定

- **F** : ANKフォント指定 (1 BYTE)
1バイト・コード文字のフォントを指定します。

- : ラベル文字 (拡大文字の推奨フォント)
 - 1 : 明朝半角文字
 - 2 : OCR-B文字

3.1.3 拡大文字印刷指定

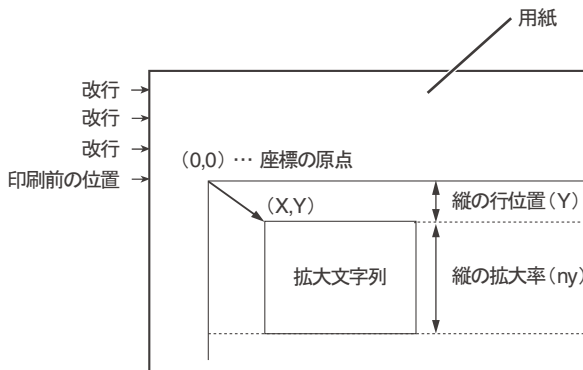
この指定以降の1バイトあるいは2バイト・コード文字を、指定位置から拡大フォーマット指定に従い、イメージ・バッファへ蓄積します。
印刷は、印刷要求コマンドにより開始されます。

拡大文字印刷パラメータの指定は次のとおりです。

6	2	3	3	(BYTE)
//LC//	06	X	Y	Data...

- X: 横の桁位置 (3 BYTE) [000~999]
印刷する拡大文字の左マージンを、1/2桁単位で与えます。
- Y: 縦の行位置 (3 BYTE) [000~999]
印刷する拡大文字の行位置を、印字ヘッドの現在の行位置を基準にして、半行単位で与えます。

プログラムを設計する際は、拡大文字を印刷する座標の原点(0, 0)まで改行してください。また、Yの値はなるべく小さい値を指定したほうが効率的です。



データの文字数(x, yの範囲)は、ラベル・モード指定で指定した最大印刷文字数(イメージ・バッファの容量)を超えてはなりません。

3.1.4 1倍の半角・全角文字指定

この指定以降の1バイトあるいは2バイト・コード文字をイメージ・バッファへ蓄積します。

ここでの文字は//LF//の拡大フォーマット指定に影響されません。1倍文字と拡大文字を混在させる場合に使用します。

印刷は、印刷要求コマンドにより開始されます。

1倍の半角・全角文字指定パラメーターの指定は以下のとおりです。

6	2	3	3	(BYTE)
//LD//	06	X	Y	Data...

- X: 横の桁位置 (3 BYTE) [000~999]
印刷する文字の左マージンを、1/2桁単位で与えます。
- Y: 縦の行位置 (3 BYTE) [000~999]
現在の行位置を基準にして、印刷する文字の行位置を半行単位で与えます。

ユーザー・データの文字数(x, yの範囲)は、ラベル・モードで指定した最大印刷文字数(イメージ・バッファの容量)を超えてはなりません。

3.1.5 バーコード・フォーマット指定

このコマンドは、バーコード印刷のフォーマットを指定します。
これにより、バーコードのタイプ、高さ、長さなどが決められます。

バーコード・フォーマットの指定は次のとおりです。

6	2	2	N	(BYTE)
//BF//	カウント	T	各コードごとのパラメーター	

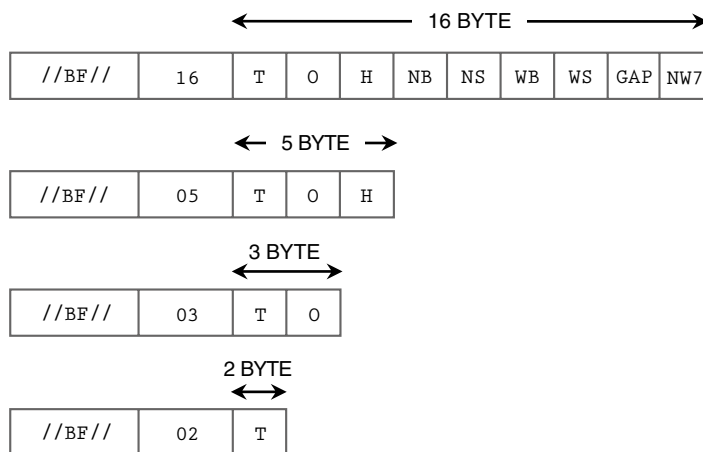
- カウント：コマンド・レングス (2 BYTE) [00～16]
カウント以降のデータの長さを示します。
- T：バーコードや2次元コードのタイプ (2 BYTE) [00～11]
 - 00：CODE39 05：インダストリアル 2 of 5
 - 01：NW-7 a 06：インターリーブド 2 of 5
 - 02：NW-7 b 07：JAN
 - 03：NW-7 c 08：郵便番号バーコード
 - 04：NW-7 d

一度//BF//コマンドによって設定されたバーコードのフォーマットは、以後プリンターがリセットされるまで、あるいはプリンター初期化コマンド (ESX 01 00 00) を受け取るまで有効です。

フォーマット指定のパラメーターは、カウントの値を小さくする事によってそれ以降のパラメーターを省略することができます。この場合、省略されたパラメーターについては、以降に示す省略時解釈値が採用されます。

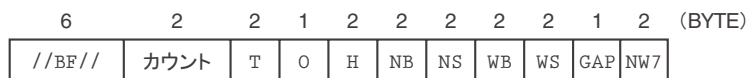
一例

CODE39、NW-7、インダストリアル 2 of 5、インターリーブド 2 of 5の場合の省略形



各コードのパラメーターの詳細

[CODE39、NW-7、インダストリアル 2 of 5、インターリーブド 2 of 5]



パラメーター	意味	省略時解釈値
T	バーコードのタイプ	00 --- CODE39
O	オプションの指定	1 --- ルビ有り (バーの下側)、チェック文字有り
H	バーコードの高さ	06 --- (×1/2単位)
NB	ナロー・バーの幅	02 --- 2ドット
NS	ナロー・スペースの幅	04 --- 4ドット
WB	ワイド・バーの幅	06 --- 6ドット
WS	ワイド・スペースの幅	07 --- 7ドット
GAP	文字間ギャップ	4 --- 4ドット
NW7	NW-7オプション	00 --- スタート及びストップコードは同一コードで小文字印刷

- **T : バーコードのタイプ (2 BYTE) [00～06]**

バーコードの種類を指定します。

00 : CODE39 05 : インダストリアル 2 of 5

01 : NW-7 a 06 : インターリーブド 2 of 5

02 : NW-7 b

03 : NW-7 c

04 : NW-7 d

- **o : オプションの指定 (1 BYTE) [0～3]**

ルビ、チェック文字の「有/無」を指定します。

0 : ルビ有り チェック文字無し (ルビはバーコードの下側)

1 : ルビ有り チェック文字有り (ルビはバーコードの下側)

2 : ルビ無し チェック文字無し

3 : ルビ無し チェック文字有り

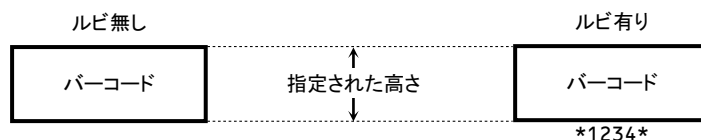
4 : ルビ有り チェック文字無し (ルビはバーコードの上側)

5 : ルビ有り チェック文字有り (ルビはバーコードの上側)

- **H : バーコードの高さ (2 BYTE) [01～99]**

バーコードの高さを1/2行単位で指定し、範囲は01～99までです。

この高さには、ルビは含まれません。



- **NB、NS : ナロー・バー、ナロー・スペース (各2 BYTE) [01～32]**
(単位はドット)

- **WB、WS : ワイド・バー、ワイド・スペース (各2 BYTE) [01～64]**
(単位はドット)

- **GAP : バーコードの文字間ギャップ (1 BYTE) [1～9]**
(単位はドット)

- NW7：NW-7のオプション指定（2 BYTE） [00～04、10～14]
NW-7指定時のみ有効です。
NW-7のスタート/ストップコードの組合せ及び一連のコードに対するルビ印刷時の大文字小文字を指定します。
スタート/ストップコードが共通指定の場合は、バーコードのタイプパラメーターで指定されたコードとなります。

00：スタート/ストップコードは 共通で小文字	10：スタート/ストップコードは 共通で大文字
01：ストップコード 'a'	11：ストップコード 'A'
02：ストップコード 'b'	12：ストップコード 'B'
03：ストップコード 'c'	13：ストップコード 'C'
04：ストップコード 'd'	14：ストップコード 'D'

バーコードの寸法

ここで指定するバーコードの高さは、1/2行単位でルビの高さは含みません。

バーコード・シンボルのエレメントおよび文字間ギャップの寸法を決める場合、規格に従うと同時に、バーコード読取装置の認識率の良し悪しも考慮してください。

各エレメント（NB、NS、WB、WS、GAP）は次の表を参考にしてください。

密度	NB	NS	WB	WS	GAP
高	02	04	06	07	4
	03	04	08	12	4
低	04	05	10	13	5

通常、ユーザーが使う場合の標準寸法は、上記表の高密度で示される値を指定してください。

ただし、要求される環境条件より、低密度を選択することもできます。



参考 インダストリアル 2 of 5 の場合は WS の値は無視されます。
インターリーブド 2 of 5 の場合は GAP の値は無視されます。

各エレメント、および文字間ギャップは規格に従い、事前にバーコード読取装置のテストを十分に行い認識率を確認してください。

通常、ユーザーが使う場合の標準寸法は、高密度で示される値を指定してください。

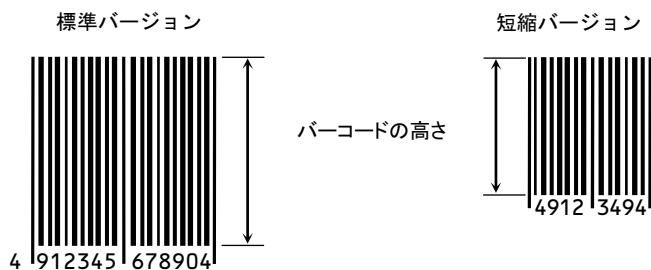
ただし、要求される環境条件より、低密度を選択することもできます。

[JAN コード]

6	2	2	1	2	2	(BYTE)
//BF//	カウント	07	0	H	N	

パラメーター	意味	省略時解釈値
0	オプションの指定	0 --- (固定)
H	バーコードの高さ	06 --- (×1/2単位)
N	倍率	10 --- (1倍)

- 0:オプションの指定 (1 BYTE) [0]
 ルビを指定します。
 0:固定(ルビは JIS 規格に準拠して印刷します)
- H:バーコードの高さ (2 BYTE) [00~99]
 バーコードの高さを1/2行単位で指定し、範囲は00~99までです。
 この高さにはルビは含まれません。
 JANコードに限り、このバーコードの高さを00に規定することができます。この
 場合には、バーコードの高さは、JIS規格に準拠した高さに近い値になります。



参考 JAN コードの高さの JIS 規格は次のとおりです。
 標準バージョン: 22.86 mm
 短縮バージョン: 18.23 mm

- N:バーコード拡大率 (2 BYTE) [08～20]
 JANコードの横倍率を0.1単位で指定します。
 0.8倍から2.01倍まで指定可能ですが、プリンターの解像度に調整されますので、1.0、1.3、1.4、1.7、1.8倍の倍率で印刷されます。

指定値	調整される拡大率
08～11	基本寸法 (1.0倍)
12～13	基本寸法の1.3倍
14～15	基本寸法の1.4倍
16～17	基本寸法の1.7倍
18～20	基本寸法の1.8倍

 **参考** バーコード・シンボル中のOCR文字 (ルビ) は、拡大率にかかわらず、基本寸法のままです。

[郵便番号バーコード]

6 2 2 2 (BYTE)

//BF//	カウント	08	P
--------	------	----	---

パラメーター	意味	省略時解釈値
P	ポイント数	10 --- (10 ポイント)

- P:ポイント数 (2 BYTE) [08～11]
 郵便番号バーコードの大きさをポイント数で指定します。
 ポイント数は、8～11.5で指定可能ですが、プリンターの解像度により次のように調整されます。

指定値	ポイント数
08～09	9
10～11	10

3.1.6 バーコード印刷指定

このコマンドは、バーコード・フォーマット指定によって指定されたバーコードを、イメージ・バッファへ展開します。

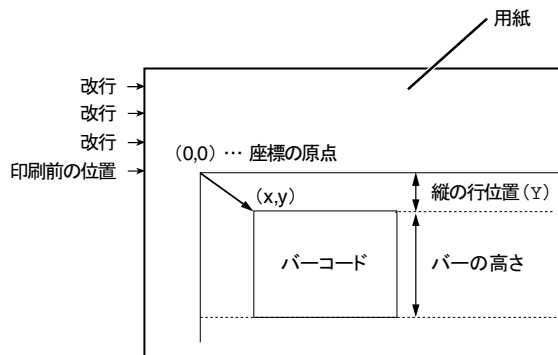
印刷は、印刷要求コマンドにより開始されます。

バーコード印刷指定は次のとおりです。

6	2	3	3	← 最大32 →	(BYTE)
//LB//	カウント	X	Y	バーコード・データ	

- **カウント：コマンド・レングス (2 BYTE)** [07～38]
 カウント以降のデータの長さを示します。バーコードの最大データ数は32バイトまでです。
- **X：横の桁位置 (3 BYTE)** [000～999]
 印刷するバーコードの左マージンを、1/2桁単位で与えます。
- **Y：縦の行位置 (3 BYTE)** [000～999]
 印字ヘッドの現在の行位置を基準にして、印刷するバーコードの行位置を半行単位で与えます。

プログラムを設計する際は、バーコードを印刷する座標の原点(0, 0)まで改行してください。またYの値はなるべく小さい値を指定したほうが効率的です。



バーコード・データの印刷幅は、ラベル・モード指定で指定した最大印刷文字数(イメージ・バッファの容量)を超えてはなりません。

3.1.7 印刷要求

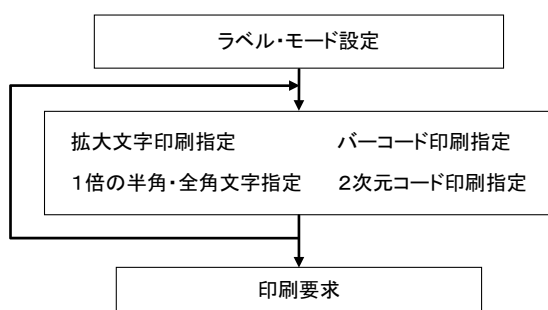
イメージ・バッファに蓄積されたデータを印刷開始します。

印刷要求の指定は次の通りです。

6 (BYTE)

```
//LP//
```

この機能は、拡大文字、1倍の半角・全角文字やバーコード印刷機能を使用した印刷データがある時に機能します。



印刷要求の実行が終わると、イメージ・バッファはクリアされ、ラベル・モードが自動的に解除されます。

印刷終了後の印字ヘッド位置の詳細は、「第4章 ラベル印刷の注意事項」を参照してください。

第4章 ラベル印刷の注意事項

ここでは、ラベル印刷機能において印刷要求コマンド(//LP//)を使用して印刷する際に、注意しなければならない項目について説明します。以下の内容を踏まえて、適切なデータ設計を行ってください。

特に、紙送り制御コマンドの配置によっては、用紙の逆送りが発生して、印刷時間や印刷品質の低下をもたらすことがあります。

4.1 ラベル・モード中の紙送り制御コマンドについて

ラベル・モード中は、以下の3つの制御コマンドのどれかを使用して、紙送りを実行してください。

- (1) LF --- X'0A'
用紙を1行（現在設定されているピッチ）分送ります。
イメージ・バッファーにデータがある場合には、印刷要求を実行した後に紙送りが実行されます。
- (2) FF --- X'0C'
ヘッドを戻してから、次の印刷開始位置（TOF）まで用紙を送ります。
イメージ・バッファーにデータがある場合には、印刷要求を実行した後に紙送りが実行されます。
- (3) ESC % 5 n1 n2 --- X'1B 25 35 n1 n2'
用紙を1/120インチの単位で、n1、n2で指定された長さ分送ります。
イメージ・バッファーにデータがある場合には、印刷要求を実行した後に紙送りが実行されます。

上記のどの紙送り制御コマンドも、イメージ・バッファーにデータが無い時は、直ちに紙送りを実行しますが、データがある場合は、印刷要求コマンドを受けた後に実行されるため、//LP//コマンドを送るタイミングによって、印字ヘッドの位置が決まります。

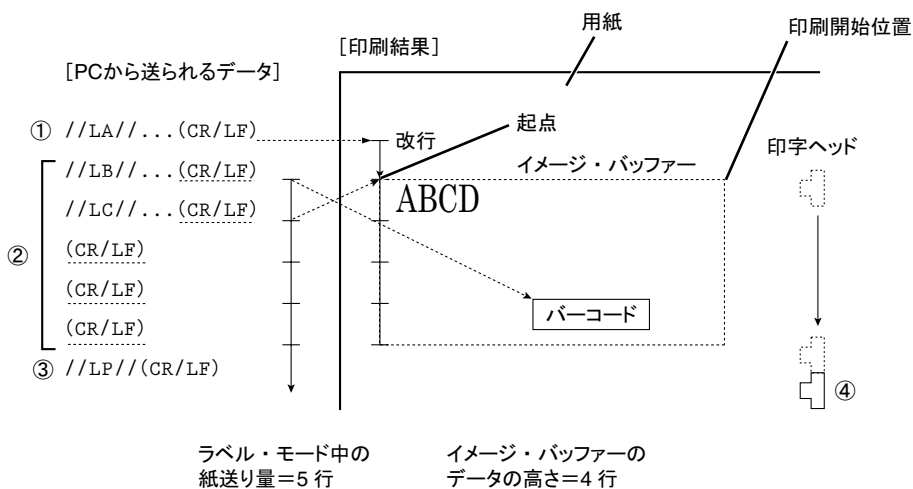
4.2 印刷要求コマンド実行後の印字ヘッドの位置について

イメージ・バッファに展開されたデータは、印刷要求コマンドを受けることによって初めて印刷されます。従って印字ヘッドの最終位置は、ラベル・モード中に受信した4.1項の紙送り制御コマンドと、印刷要求コマンドとのタイミングにより以下のように変化します。



ここでは、3.1.1項のラベル・モード設定コマンドにおいて、紙送り制御コマンドの指定を有効とした場合を前提として説明します。

例1：紙送り制御コマンドの送り量が、イメージ・バッファのデータ高さより大きい場合



ラベル・モードにおける印刷では以下のような点に注意して印刷データを設計してください。

- ① //LA//に付く (CR/LF) は先に実行されます。
- ② //LP//までの (CR/LF) の送り量をカウントします。
- ③ //LP//を受けて印刷が開始されます。
- ④ イメージ・バッファの内容を印刷し終わると、起点からカウントされていた (CR/LF) 分の紙送りが実行されます。

//LF//コマンドのLFパラメーターが1の時は、保留された (CR/LF) は無視され、イメージ・バッファの内容を印刷後の次行の位置に移動します。

イメージ・バッファ内のデータ印刷後のヘッド位置と送り量が同じか大きくなるように、//LP//コマンドを入れる場所を決めてください。



参考 データの最後の (CR/LF) は、ホストが自動的に付加する制御コマンドを示します。
(CR/LF) だけの行は、空白行を意味します。

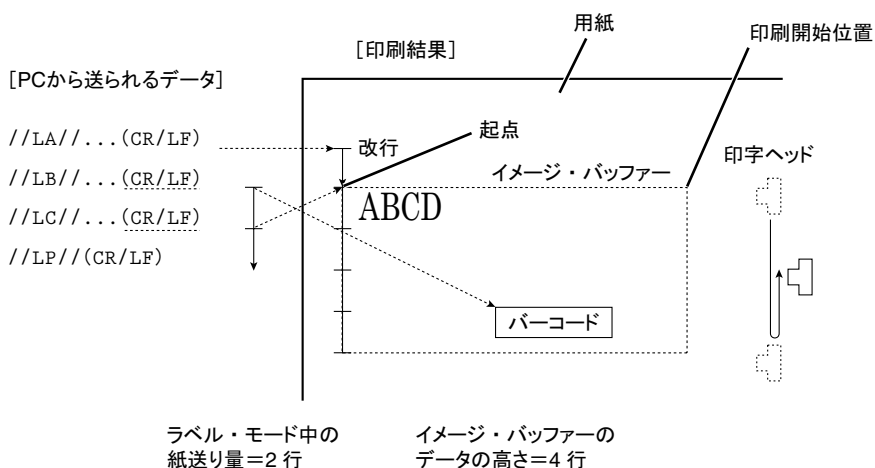
ラベル・モード後のヘッド位置の計算には入れません。同様に、//LF//、//BF//コマンドに付加される(CR/LF)もイメージ・バッファーにデータが生成されていない場合には数えません。

//LA//行のLFは、まだイメージ・バッファーにデータが無いので、直ちに改行が実行されます。イメージが生成されていない状態の//LF//、//BF//コマンドでも同様の扱いとなります。以後の//LB//コマンドから//LP//コマンドの直前に送られる紙送り制御コマンド(上記の図に下点線が引かれているCR/LF)は、合計5行分あり、イメージ・バッファーのデータ高さは4行分なので、

紙送りコマンドの送り量 5行	≥	データの高さ 4行
-------------------	---	--------------

となり、印字ヘッドは印刷中も印刷終了後も上から下へ印刷しながら改行動作を行います。

例2：紙送り制御コマンドの送り量が、イメージ・バッファーのデータ高さより小さい場合



この場合における紙送り制御コマンド(上記の図に下点線が引かれているCR/LF)は、合計2行分あり、イメージ・バッファーのデータ高さは4行分ですので、

紙送りコマンドの送り量 2行	<	データの高さ 4行
-------------------	---	--------------

となり、印字ヘッドはイメージ・バッファーの下端まで印刷した後に、//LP//コマンドを受けた位置まで逆送り(バック・フィード)します。



重要

用紙の逆送りは、スループットに大きな影響を与えるだけでなく、用紙づまりの原因となったり、印刷品質の低下をもたらしますので、できる限り逆送りしないように、例1のようにイメージ・バッファーの高さ分以上に紙送りコマンドを送るよう印刷データを設計してください。

4.3 ラベル・モード中のデータについて

ラベル・モード中に扱えるデータは、1バイト・コード文字あるいは2バイト・コード文字と、バーコード・データのみで、それ以外のデータを混在させることはできません。

重要 以下のコマンドが送られると、イメージ・バッファのフォーマットが崩れることがありますので、使用を避けてください。

- イメージ・データ設定 ESC % 1 n1 n2
- イメージ・データ拡大設定 ESC % 2 n1 n2
- 下線設定コマンド ESX 11 00 01 n
- 罫線コマンド ESX 16 n1 n2 01 c0 c1 ...

4.4 ラベル・モード中のCPI、LPI設定コマンド

イメージ・バッファの大きさは、ラベル・モード設定コマンド(//LA//)を受信した時に設定されていた文字ピッチ(CPI)や、行ピッチ(LPI)によって決定します。従って1度ラベル・モード設定コマンドを送ってから、印刷要求コマンドを送るまでの間は、文字ピッチや行ピッチを変更する以下の制御コマンドを送らないでください。

- 行ピッチの設定 ESC % 9 n1 n2
ESX 03 00 01 n
- 文字ピッチの設定 ESX 02 00 01 n
- 初期化設定 ESX 01 00 00

ラベル・モード中に上記の制御コマンドを受信すると、これらは無視されます。

4.5 バーコードのルビ位置について

バーコードのルビは、1倍の半角文字を使用し、文字間隔は10 CPIです。

[下ルビの場合]



[上ルビの場合]



4.6 バーコード・データのスペース・コードX'20'の扱い

CODE39の場合には、バーコード・データとしてスペース・コードがありますが、ホストコンピュータ接続時における機能仕様により、プリンターに正しく送れない場合がありますので、スペース・コードを次のコードに置き換えてください。

スペース X'20' ---> ? X'3F'

プリンター側は、CODE39のバーコード・データとしてX'3F'を受けると、自動的にX'20'に変換してデータを生成します。



参考 ラベル・モード設定コマンドでユーザーが指定したスペース置換コードは、文字コードに対してのみ有効です。
バーコード・データでは、? X'3F' 固定となります。

4.7 イメージ・バッファ制御コマンドのパラメーター・エラーについて

イメージ・バッファ制御用の拡張制御コマンドは、3.1項で示したように、全部で7個あります。この制御コマンドのパラメーターに誤りがあると、その時点までに生成されたイメージ・バッファの内容をすべて印刷して、ラベル・モードを解除し、誤りのあるコマンドの先頭からすべてのデータを文字として印刷します。

付録 1バイト・コード文字

付録.1 ラベル・モード中の日本語DOS文字セット（明朝半角文字とOCR-B文字）

		上位の桁 ビット4~7																					
		0	1	2	3	4	5	6	7	8	9	A	B	C	D	E	F						
下位の桁のビット0~3	0			注1	0	@	P	`	p	2バイト・コード文字の1バイト目													
	1			'	1	A	Q	a	q									°	ア	チ	ム		
	2			”	2	B	R	b	r									「	イ	ツ	メ		
	3			#	3	C	S	c	s									」	ウ	テ	モ		
	4			\$	4	D	T	d	t									、	エ	ト	ヤ		
	5			%	5	E	U	e	u									。	オ	ナ	ユ		
	6			&	6	F	V	f	v									ヲ	カ	ニ	ヨ		
	7			'	7	G	W	g	w									ァ	キ	ヌ	ラ		
	8			(8	H	X	h	x									ィ	ク	ネ	リ		
	9)	9	I	Y	i	y									ゥ	ケ	ノ	ル		
	A			*	:	J	Z	j	z									ェ	コ	ハ	レ		
	B			+	;	K	[k	{									ォ	サ	ヒ	ロ		
	C			'	<	L	¥	l	l									ャ	シ	フ	ワ		
	D			-	=	M]	m	}									ュ	ス	ヘ	ン		
	E			.	>	N	^	n	-									ョ	セ	ホ			
	F			/	?	O	-	o										ッ	ソ	マ			

注1：ユーザー指定のスペース置換コマンド

付録.2 ラベル文字セット

		上位の桁 ビット4~7															
		0	1	2	3	4	5	6	7	8	9	A	B	C	D	E	F
下位の桁 0000~0003	0			注1	0	@	P										
	1			'	1	A	Q						°	ア	チ	ム	
	2			”	2	B	R						「	イ	ツ	メ	
	3			#	3	C	S						」	ウ	テ	モ	
	4			\$	4	D	T						、	エ	ト	ヤ	
	5			%	5	E	U						。	オ	ナ	ユ	
	6			&	6	F	V						ヲ	カ	ニ	ヨ	
	7			'	7	G	W						ァ	キ	ヌ	ラ	
	8			(8	H	X						ィ	ク	ネ	リ	
	9)	9	I	Y						ゥ	ケ	ノ	ル	
	A			*	:	J	Z						ェ	コ	ハ	レ	
	B			+	;	K	[ォ	サ	ヒ	ロ	
	C			'	<	L	¥						ャ	シ	フ	ワ	
	D			-	=	M]						ュ	ス	ヘ	ン	
	E			.	>	N	^						ョ	セ	ホ		
	F			/	?	O	-						ッ	ソ	マ		

注1：ユーザー指定のスペース置換コマンド

JBアドバンスド・テクノロジー株式会社

<http://www.jbat.co.jp>