

## 第3章 操作パネルと印刷の基本操作

### 3.1 電源スイッチと操作パネル

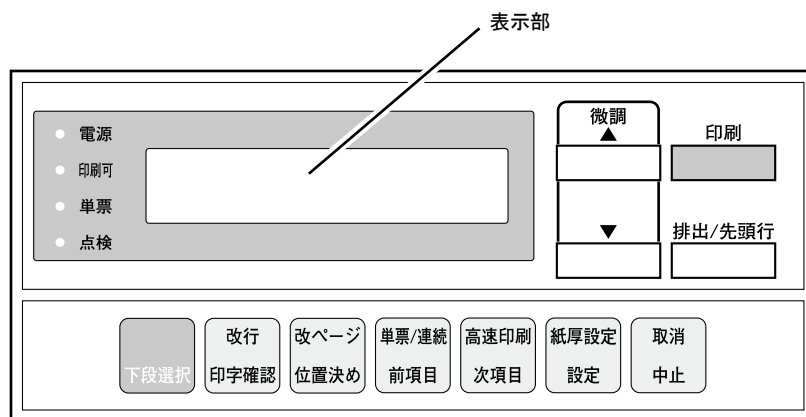
この項では、電源スイッチと操作パネル上の各スイッチの取り扱い方法およびランプの意味について説明します。

#### 3.1.1 電源スイッチ

On側に倒すと電源が入り、プリンターの初期診断テストが行われます。

その後、初期設定値で上連続紙または下連続紙モードが設定されていれば、上または下連続用紙が先頭行位置まで送られます。また、単票モードが設定されていれば、単票ランプが点灯します。初期診断テストで異常を発見すると、点検ランプが点灯し表示部に異常の内容を表示します。この場合、付録F『困ったときには』(F-1ページ)を参照してください。Off側に倒すと電源が切れ、操作パネル上のランプはすべて消えます。

#### 3.1.2 操作パネル



印刷可能状態では、印刷スイッチ、排出/先頭行スイッチ、▲微調スイッチ、▼微調スイッチのみが機能し、その他のスイッチは機能しません。

プリンターがエラー状態のときには、エラーを回復してから操作します。

 エラー回復の詳細に関しては、付録F『困ったときには』(F-1ページ)を参照。

## 操作パネル上のスイッチ

### 印刷スイッチ



印刷可能状態（印刷可ランプが点灯しています）と印刷不可状態（印刷可ランプが消えています）とを切り替えます。

- 印刷可能状態のとき、このスイッチを押すと、印刷可ランプが消え印刷不可状態になります。



印刷をしているときは、現在印刷中の行を印刷し終わると、印刷不可状態になります。

- 印刷不可状態のときに、このスイッチを押すと、印刷可ランプがつき印刷可能状態になります。単票モードのときは用紙吸入可能状態になります。
- 排出／先頭行スイッチが押されて連続用紙のミシン目が切り取り位置にあるとき、このスイッチを押すと先頭行位置に用紙が戻ります。
- 単票モードでの用紙づまりのとき、上部カバーが開いているとき、またはエラーを検出してブザーが鳴っているとき、このスイッチを押すとブザーが停止します。
- 連続用紙に印字中、点検ランプが点灯し、「001 ヨウシ テンケン」が表示されて印刷が中断しているとき、このスイッチを押すとブザーが停止し、1行印刷して再び印刷不可状態になります。繰り返しこのスイッチを押して、論理ページの最終印字位置まで印刷することができます。



上部カバーが開いているとき、このスイッチを押しても印刷可能状態にはなりません。

### 排出／先頭行スイッチ



- 連続紙モード（上・下）のとき
  - － 用紙先端がトラクターの位置にあるとき、このスイッチを押すと用紙が先頭行位置まで送られます。
  - － 用紙が吸入されているとき、このスイッチを押すと用紙のミシン目が切り取り位置（カッターがついています）まで排出されます。
  - － 用紙終了（End Of Form : EOF）状態のとき、このスイッチを押すと、プリンター内部に残っている用紙をすべて排出します。
- 単票モードのとき
  - － 吸入されている用紙を排出します。



1. 印字中あるいは上部カバーが開いている状態では、このスイッチは機能しません。
2. プリンターに初期設定または制御コードによって設定されているページ長と、実際に使用している用紙のページ長が異なると、切り取り位置とミシン目が合いません。

### ▲ 微調スイッチ



1 回押すと用紙が0.42 mm (1 / 60インチ) 順方向に送られます。1秒以上押し続けると連続的に用紙を送ります。

位置決めスイッチを押さない限りは、他のプリンターのプラテン・ノブによる手動紙送り操作と同様の効果をもたらします。

制御上の現在位置は変わりません。

#### Note

1. 単票モードのとき最終印字位置を超えてこのスイッチが押されると用紙を排出します。
2. 印字中は、このスイッチは機能しません。
3. 下向き印刷の途中で押すと、送り方向が変わるため、印字位置がずれることがあります。印字位置を確認の上、使用してください。

 位置決めスイッチのNote (3-6ページ) を参照。

### ▼ 微調スイッチ



1 回押すと用紙が0.42 mm (1 / 60インチ) 逆方向に送られます。1秒以上押し続けると連続的に用紙を送ります。

位置決めスイッチを押さない限りは、他のプリンターのプラテン・ノブによる手動の紙送り操作と同様の効果をもたらします。

#### Note

1. 単票モードのとき用紙の上端から6.4 mm (0.25インチ) より上 (逆方向) には用紙を送りません。
2. 印字中は、このスイッチは機能しません。
3. 上向き印刷の途中で押すと、送り方向が変わるため、印字位置がずれることがあります。印字位置を確認の上、使用してください。

 位置決めスイッチのNote (3-6ページ) を参照。

### 改行スイッチ



印刷不可状態でのみ機能します。

用紙を1行分送ります。1秒以上押すと、押しているあいだ、連続的に用紙を送ります。

#### Note

1. 上部カバーが開いている状態では連続送りはできません。
2. 単票用紙の場合、最終印字位置を超えて行送りすると用紙が排出されます。排出 / 先頭行スイッチが押されて連続用紙のミシン目が切り取り位置にあるときも、このスイッチは有効です。このスイッチを押した後も、排出 / 先頭行スイッチを押すと連続用紙は先頭行位置に戻ります。

## 改ページスイッチ

改ページ  
位置決め

印刷不可状態でのみ機能します。

- 連続紙モード（上・下）のとき
  - － 次ページの先頭行位置まで用紙が送られます。出荷時にはページ長が11インチに設定されています。

### Note

ページ長は、制御コードによって変更することもできます。

- － 排出／先頭行スイッチが押されてミシン目が切り取り位置にあるとき、このスイッチを押すと、次ページのミシン目が切り取り位置まで送られます。
- 単票モードのとき
  - － 吸入されている用紙を排出します。
- ASF 自動モードのとき（自動給紙機構を使用している場合）
  - － 用紙を吸入します。
  - － すでに吸入されている用紙があれば、その用紙を排出し次の用紙を吸入します。

### Note

1. 上部カバーが開いている状態では、このスイッチは操作できません。
2. トレース・モードのとき、このスイッチを押すと、プリンターのバッファ中のデータをすべて印字してから改ページします。

## 単票／連続スイッチ

単票/連続  
前項目

印刷不可状態でのみ機能します。

単票モード／上連続紙モード／下連続紙モード／用紙交換モードを切り替えます。  
単票モードにすると、単票ランプが点灯します。

## 高速印刷スイッチ

高速印刷  
次項目

印刷不可状態でのみ機能します。

高速印刷モード（「コウソク」と表示されている）と通常速印刷モードを切り替えます。  
このスイッチで高速印刷が設定されている場合、制御コードによって設定された印刷速度にかかわらず、すべて高速で印刷されます。  
通常速印刷が設定されている場合、制御コードによって設定された印刷速度で印刷されます。連続紙モードのとき、印刷不可状態で2秒以上押すと、紙送りローラーが開いて用紙づまりの際用紙を取り除きやすくなります。

### Note

エミュレーションの種類によっては、高速印刷スイッチが機能しない場合があります。

## 紙厚設定スイッチ

紙厚設定  
設定

印刷不可状態でのみ機能します。

用紙厚を自動的に設定する(自動設定)か、任意の位置に固定する(手動設定)かを選択します。

 3.3『用紙厚の調整』(3-14ページ)を参照。

## 取消スイッチ

取消  
中止

印刷不可状態でのみ機能します。

システム・ユニットに印刷取り消しの要求を出します。

実際に印刷が取り消されるかどうかは、使用しているソフトウェアによって決められます。

## 下段選択スイッチ

下段選択

印刷不可状態でのみ機能します。

各スイッチの下段に表示されているスイッチ機能を働かせるために使用します。

下段のスイッチ機能が選択されると、「ゲダン キノウ」と表示されます。「ゲダン キノウ」と表示されている時は、印字確認、位置決め、前項目、次項目、設定、中止スイッチが機能します。「ゲダン キノウ」を解除するには、再び下段選択スイッチを押して「ゲダン キノウ」という表示を消してください。また、「ゲダン キノウ」が表示されている状態から、印刷スイッチで直接印刷可能状態にすることもできます。



下段選択スイッチを押して、スイッチの下段に表示されている機能を実行する場合には、印刷を終了するか、または、印字データを取り消してから行ってください。

## 印字確認スイッチ

改行  
印字確認

下段選択スイッチを押して「ゲダン キノウ」と表示されているときに機能します。

現在行の1行目に位置確認パターン(□)を1文字印刷します。押し続けていると初期設定で設定した最大印字幅で、順に同じパターンを印刷します。



**重要**

プリンターのバッファに印字データが残っているときに、印字確認スイッチを押すと、以後の印字データが正しく印字されることがありますので、印刷を終了するか、または取り消してから行ってください。

## 位置決めスイッチ

改ページ  
位置決め

下段選択スイッチを押して「ゲダン キノウ」と表示されているときに機能します。  
このスイッチが押されたときの現在行の位置を、用紙の先頭行位置として記憶します。  
連続用紙の先頭行位置、単票用紙の上向き印刷、および下向き印刷の先頭行位置は、それぞれ別々に記憶されます。上連続紙または下連続紙モードで、排出／先頭行スイッチを押して用紙のミシン目を切り取り位置に合わせ、位置決めスイッチを押すと、その位置をミシン目位置として記憶します。ミシン目位置は先頭行位置とは別に記憶されます。この値は電源を切った後も保持されます。  
単票モードにおいて、用紙がセットされていないときに位置決めスイッチを押すと、単票用紙の先頭行位置が用紙先端から約6.4 mm (1/4インチ) の位置に設定されます。



### Note

1. 位置決めを行う前に▲微調スイッチか▼微調スイッチで送り方向を変えた場合、現在行の位置と次の用紙をセットした時の先頭行位置が若干ずれることがあります。
2. 位置決めを行う前には、実際には印刷する用紙送りの方向と同じ方向に▲微調スイッチか▼微調スイッチで用紙を送って位置合わせを行うようにしてください。

以下の4つのスイッチは、「印字テスト」、「初期値設定」、「調整」、「トレースモード」、「インターフェース設定」の操作を行う時に使用します。

下段選択スイッチを押して「ゲダン キノウ」と表示されているときに機能します。

## 前項目スイッチ

単票/連続  
前項目

メニュー項目を選択するときに、項目を1つ前の項目に戻します。

## 次項目スイッチ

高速印刷  
次項目

メニュー項目を選択するときに、項目を1つ次の項目に進めます。

## 設定スイッチ

紙厚設定  
設定

メニュー項目を設定あるいは実行するときに押します。

## 中止スイッチ

取消  
中止

設定を途中で中止するときに、使用されます。  
このスイッチが押されると、1つ前のメニューに戻ります。

## 操作パネル上のランプ

### 電源ランプ

(緑色)

プリンターに電源が入っているときに点灯します。



### 印刷可ランプ

(緑色)

プリンターが印刷可能状態にあるときに点灯します。



### 単票ランプ

(緑色)

用紙モードが単票モードのときに点灯します。



### 点検ランプ

(黄色)

プリンターに何らかの問題があるときに点灯します。このランプが点灯している場合、表示部にエラー・コードとメッセージが表示されます。

☞ 付録F『困ったときには』(F-1ページ)を参照。

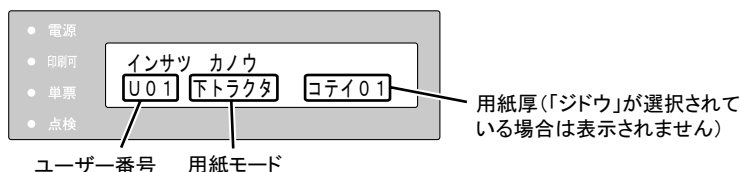


## 操作パネル上の表示部

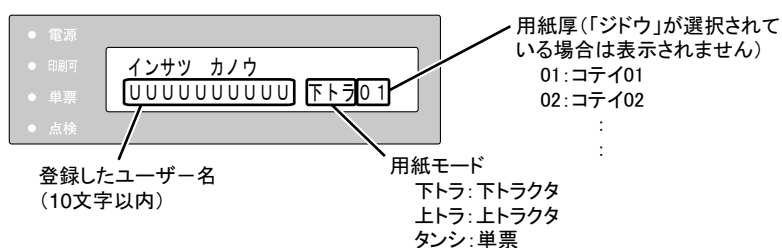
操作パネル上の表示部には次のような情報が表示されます。ユーザー名を登録しているか否かによって、表示項目に違いがあります。

### 印刷可能状態

(ユーザー名登録がない場合)



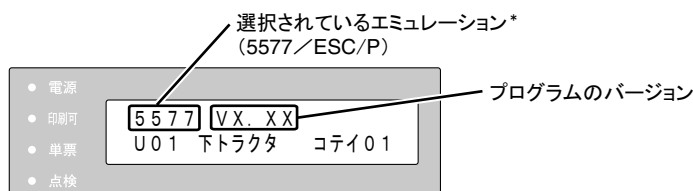
(ユーザー名登録がある場合)



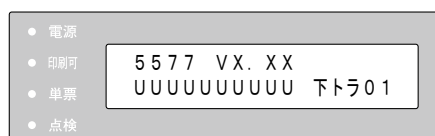
☞ ユーザー名の登録方法は、4.2.3 『ユーザー名の登録』(4-15ページ)を参照。

### 印刷不可状態

(ユーザー名登録がない場合)



(ユーザー名登録がある場合)



プリンターの状況に応じてメッセージを表示します。

- 「印字テスト」、「初期値設定」、「調整」、「トレースモード」、「インターフェース設定」のときは選択メニューを表示します。

☞ メッセージについては第6章『メッセージ集』(6-1ページ)を参照。



## ブザー

以下の状態のときにはブザーが鳴ります。

- 印字データ受信時にカバーが開いています (カバー開放状態)。
- 印字データ受信時に連続用紙がありません (用紙切れ)。
- 単票用紙がプリンターの中につまっています (単票用紙づまり)。
- プリンター内部に異常が発見されました。

ブザーを止めるためには、印刷スイッチを押してください。

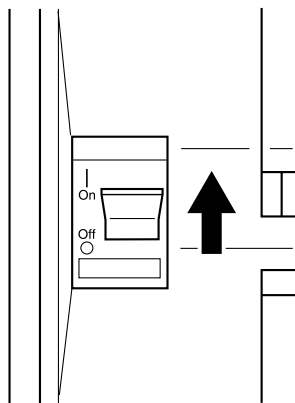


初期設定機能により、ブザーが鳴らないようにすることもできます。

## 3.2 印刷の開始と停止

### 3.2.1 印刷の開始

- 1 連続用紙を使用する場合には、プリンターの電源を入れてから、連続用紙をセットします。



- 2 印刷不可状態（印刷可ランプが消えている）のときは印刷スイッチを押します。プリンターは印刷可能状態になります。



単票モードの場合、用紙がセットされれば自動的に用紙を吸入します。  
その後、システム・ユニットから印刷命令が送られてくると印刷を開始します。

- Note** カバーが開いていたり、用紙切れの場合、その原因を取り除いてから印刷スイッチを押してください。

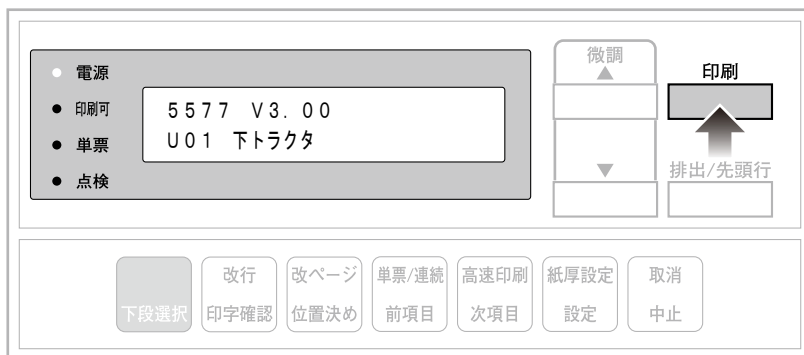
☞ 点検ランプがついている場合は、付録F『困ったときには』（F-1ページ）を参照。

### 3.2.2 印刷の停止

1

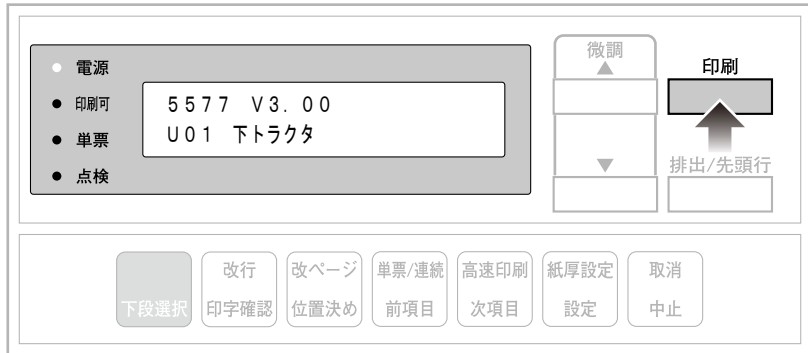
印刷スイッチを押します。

現在印刷している行を印刷し終えた後、印刷可ランプが消えプリンターは印刷不可状態になります。



### 3.2.3 印刷の取り消し

- 1 プリンターを印刷不可状態にします。



- 2 取消スイッチを押します。  
印刷を取り消す要求がシステム・ユニットに送られます。



実際に印刷が取り消されるかどうかはソフトウェアによって決められます。

### 3.2.4 印刷業務終了時の注意

印刷業務が終了し、プリンターの電源を切るときには、次のことに注意してください。

- 連続用紙がセットされている場合は、用紙をミシン目で切り、用紙交換モードに切り替えた後、連続用紙をトラクターから外してください。
- 自動給紙機構に用紙が残っている場合は、用紙を取り外してください。
- トラクターから連続用紙を外した後、トラクターの用紙押さえを閉じてください。用紙押さえが閉じていないと、自己診断機能でエラーを出したり用紙づまりなどを起こす原因となります。

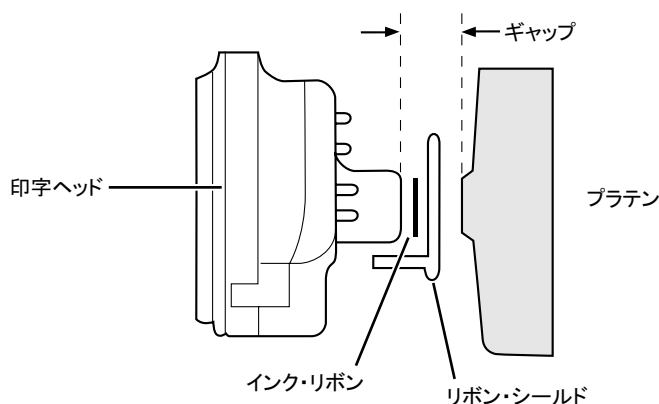


**重要**

用紙をセットしたままにしておくと、用紙がカールして用紙づまりの原因になります。必ず取り外して、用紙は平らなところに保管してください。

### 3.3 用紙厚の調整

最良の印字品質を得るために、用紙厚に応じて印字ヘッドとプラテン間の距離（ギャップ）を調整します。



用紙厚の調整には、以下の2つのモードがあります。

- **自動設定モード**

自動設定では、使用する用紙の厚さに応じてプリンターが自動的に印字ヘッドとプラテン間の距離を設定します。

- **手動（用紙固定）設定モード**

手動（用紙固定）設定では、操作パネルからの入力によって希望の値に用紙厚を固定します（ラベル紙、封筒など部分的に紙の厚みが異なるときに使用します）。

設定可能な範囲は、以下の7通り（V800）／9通り（V850）です。

#### 操作パネル・用紙厚設定値の表示

1	ジドウ		}	自動設定モード	
2	カミアツ	コテイ 01			
3	カミアツ	コテイ 02	}	手動（用紙固定）設定モード	
4	カミアツ	コテイ 03			
5	カミアツ	コテイ 04			
6	カミアツ	コテイ 05			
7	カミアツ	コテイ 06			
8	カミアツ	コテイ 07			(V850のみ)
9	カミアツ	コテイ 08			(V850のみ)

手動（用紙固定）設定モードの場合には、以下の表を参照して設定してください。

### 用紙の連量 (kg) と用紙厚設定表示

用紙枚数	1枚目 (kg)	2枚目 (kg)	3枚目 (kg)	4枚目 (kg)	5枚目 (kg)	6枚目 (kg)	7枚目 (kg)	8枚目 (kg)	厚さ (mm)	用紙厚設定値の表示
オリジナルのみ*	55	-	-	-	-	-	-	-	0.08	カミアツ コテイ 01
	70	-	-	-	-	-	-	-	0.10	カミアツ コテイ 01 ~ 02
	90	-	-	-	-	-	-	-	0.13	カミアツ コテイ 02
	110	-	-	-	-	-	-	-	0.16	カミアツ コテイ 03
	135	-	-	-	-	-	-	-	0.19	カミアツ コテイ 03 ~ 04
オリジナル+1	34	55	-	-	-	-	-	-	0.14	カミアツ コテイ 02 ~ 03
		70	-	-	-	-	-	-	0.16	カミアツ コテイ 03
		90	-	-	-	-	-	-	0.19	カミアツ コテイ 03 ~ 05
		110	-	-	-	-	-	-	0.22	カミアツ コテイ 04 ~ 05
オリジナル+2	34	34	34	-	-	-	-	-	0.18	カミアツ コテイ 03
			55	-	-	-	-	-	0.20	カミアツ コテイ 04
			70	-	-	-	-	-	0.22	カミアツ コテイ 04 ~ 05
オリジナル+3	34	34	34	34	-	-	-	0.24	カミアツ コテイ 04 ~ 05	
オリジナル+4	34	34	34	34	34	-	-	0.30	カミアツ コテイ 05	
オリジナル+5	34	34	34	34	34	34	-	0.36	カミアツ コテイ 06	
オリジナル+6 (V850のみ)	34	34	34	34	34	34	34	-	0.42	カミアツ コテイ 07
オリジナル+7 (V850のみ)	34	34	34	34	34	34	34	34	0.48	カミアツ コテイ 08

\* 単票用紙では40 kgから、連続用紙では45 kgから使用できます。

連量：用紙の厚さの単位で四六判（788 mm×1091 mm）の用紙1000枚の重量のことです。



用紙厚調整機構の特性上、複写紙への印刷時、複写ページに若干の発色が現われることがあります。故障ではありません。



用紙厚設定値が上記最適値より小さい場合はリボン汚れや用紙づまりが発生しやすくなり、大きい場合は、印字のかすれが生じ、また印字ヘッドの寿命を短くします。

やむを得ず0.36 mm (V800) / 0.48mm (V850) を超える用紙を使用する場合は、


1. 印刷不可状態で紙厚設定スイッチを押す
2. 「カミアツ チョウセイ」を表示させ、下段選択スイッチを押しながら紙厚設定スイッチを2秒以上押す

以上の手順を実行してください。以下の5通り (V800) / 3通り (V850) の設定が追加されます。

(V800の場合)	(V850の場合)
カミアツ コテイ 07	カミアツ コテイ 09
カミアツ コテイ 08	
カミアツ コテイ 09	
カミアツ コテイ 10	
カミアツ コテイ 11	

カミアツ コテイ 07～11 (V800) / 09～11 (V850) の範囲では、リボン汚れや用紙づまり等が発生しない程度でなるべく小さい設定値 (数字) を選択してください。

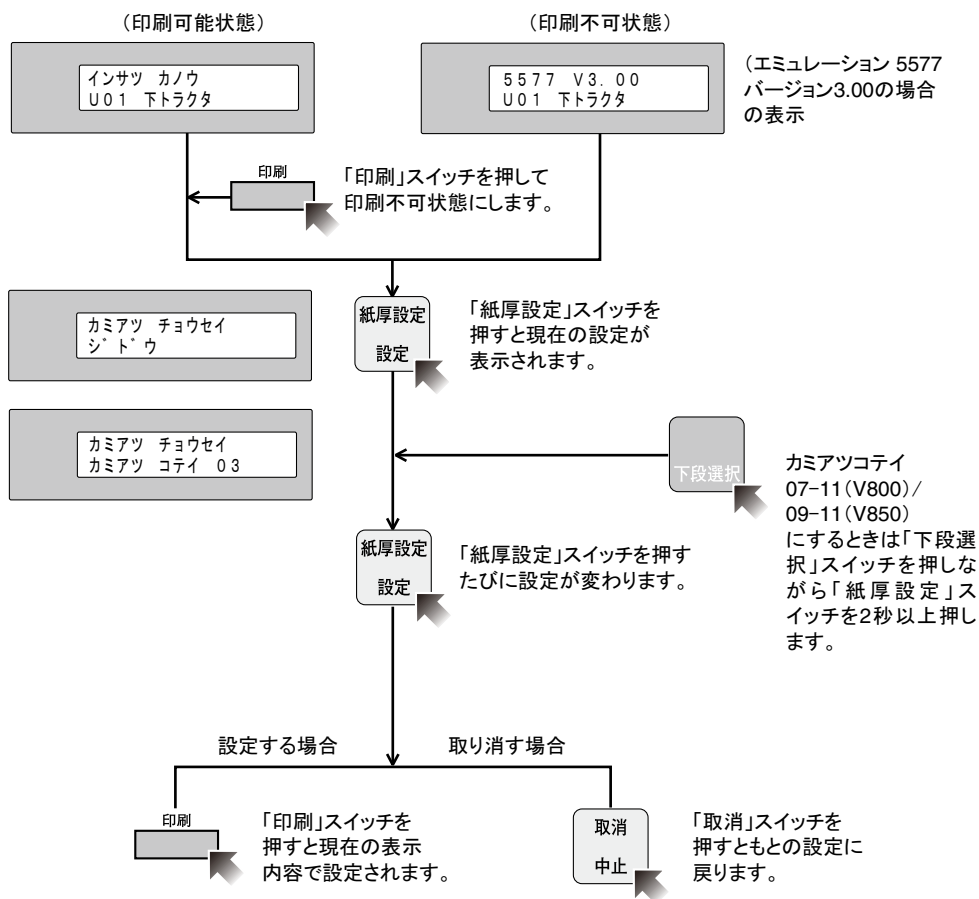


1. 以上の設定は、電源を切ると取り消され、次に電源を入れたときには、初期設定値で記憶された設定値になります。
2. 自動設定の場合は、初期設定値の変更により「コク」、「フツウ」、「ウスク」のいずれかを選択することにより、複写紙等の印字濃度を微調整することができます。  
 4.1『初期設定機能』(4-1ページ)を参照。




## 設定方法

紙厚設定の手順を以下に示します。



## 3.4 用紙モードの切り替え

上(下)連続用紙⇔単票間、また上連続用紙⇔下連続用紙間の用紙モード切り替え手順について説明します。

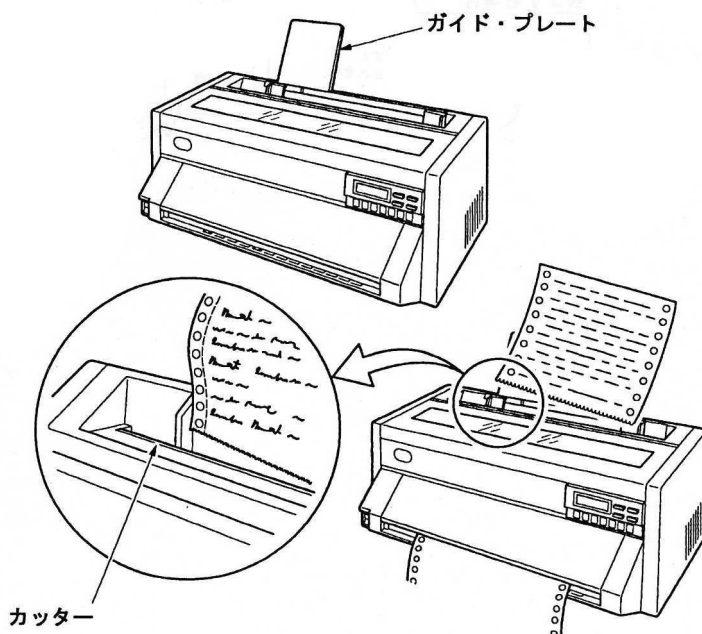
 自動給紙機構を使用している場合は、3.7『自動給紙機構(オプション)の操作』(3-44ページ)を参照してください。

### 3.4.1 連続紙(上・下)モードから単票モード

**1** 印刷不可状態になっている(印刷可ランプが消えている)ことを確認し、排出/先頭行スイッチを押します。

印刷済みの上または下連続用紙が排出されますので、ミシン目で切り離します。

**2** ガイド・プレートを取り付けます。



3

単票／連続スイッチを数回押して、単票モードにします。

上または下連続用紙がトラクターの位置まで逆送りされ単票ランプがつき、単票モードになります。

上または下連続用紙がトラクター位置まで戻されない場合はトラクター位置に連続用紙が戻されるまで操作をくり返してください。このとき、上および下連続用紙をトラクターから取り外す必要はありません。



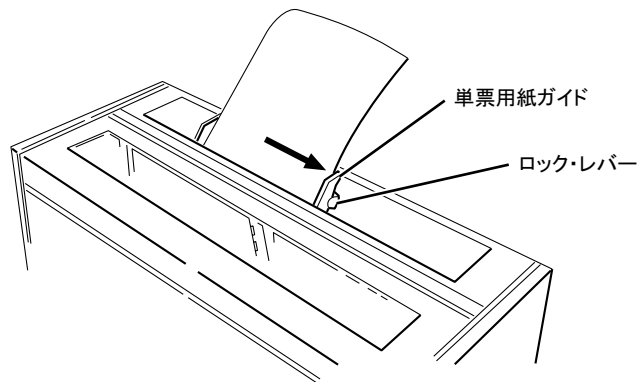
上または下連続用紙を取り外した場合、トラクターの用紙押さえを倒し固定レバーをロックしてください。用紙づまりまたはマシン・トラブルを起こすことがあります。

4

単票用紙ガイドを用紙ガイドのロック・レバーを握りながら用紙に合わせて調整し、用紙をセットします。



両側の用紙ガイドと用紙のあいだにすき間 (1mm程度) を開けてください。用紙厚調整が手動 (用紙固定) 設定モードになっているときは、用紙の厚さに応じて設定値を変更してください。☞ 3.3『用紙厚の調整』(3-14ページ)を参照。



以上で、上または下連続紙モードから単票モードへの切り替えは終了です。

### 3.4.2 単票モードから連続紙（上・下）モード



**重要**

連続用紙を使用する場合は単票用紙ガイドを左右の両端に移動させてください。

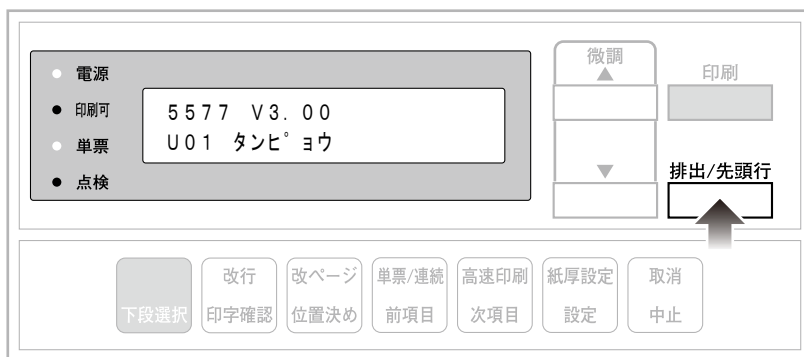
また、連続用紙を使用する場合はガイド・プレートを外してください。外さないと用紙送りが正常に行われません。

**1**

印刷不可状態（印刷可ランプが消えている）であることを確認します。

単票用紙が吸入されている場合は、排出／先頭行スイッチを押して排出します。

また、用紙ガイド上にある単票用紙も取り除いてください。



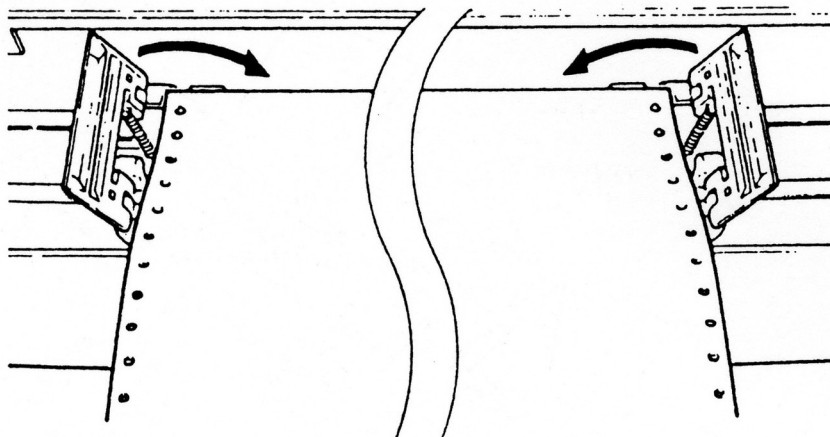
**2**

単票／連続スイッチを数回押して、用紙交換モードにします。

左右のトラクターを用紙に合わせて調整し、用紙をセットしてください。

**Note**

用紙厚調整が手動（用紙固定）設定モードになっているときは、用紙の厚さに応じて設定値を変更してください。☞ 3.3 『用紙厚の調整』（3-14ページ）参照。



3

単票／連続スイッチを数回押し、上または下連続紙モードにします。

上連続紙モードのときは上連続用紙が、下連続紙モードのときは下連続用紙が先頭行位置まで送られ単票ランプが消え、上連続紙モードまたは下連続紙モードになります。



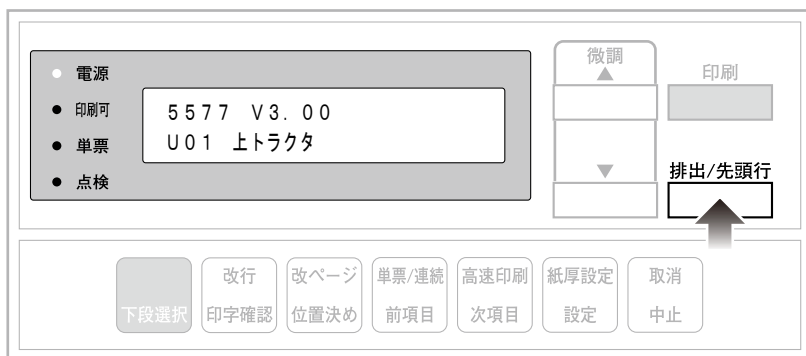
「ヨウシヲトリノゾイテクダサイ」と表示されている場合には、単票用紙ガイドの中の単票用紙を取り除いてください。

以上で、用紙モードの切り替えは終了です。

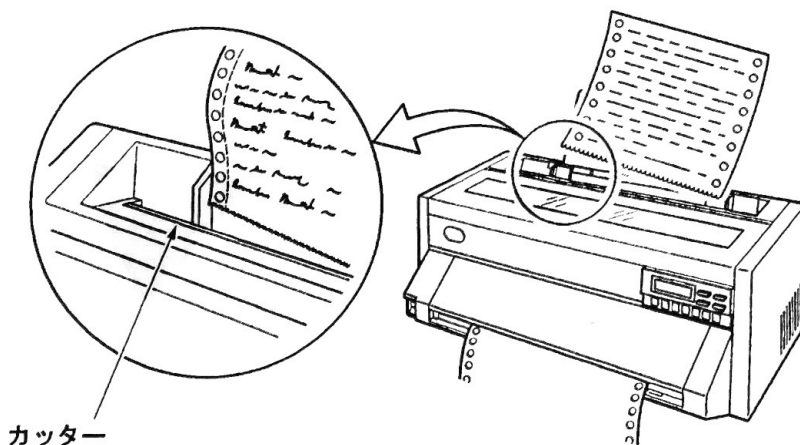
### 3.4.3 上（下）連続紙モードから下（上）連続紙モード

上連続紙モードから下連続紙モードへの切り替えも、下連続紙モードから上連続紙モードへの切り替えも操作手順は同じです。

- 1 印刷不可状態になっている（印刷可ランプが消えている）ことを確認し、排出／先頭行スイッチを押します。



- 2 印刷済みの上（下）連続用紙が排出されますので、ミシン目で切り離します。



排出／先頭行スイッチを押した時点のモードの用紙が排出されます。  
上連続紙モードのときは上連続用紙、下連続紙モードのときは下連続用紙が排出されます。

### 3

単票／連続スイッチを数回押して下（上）連続紙モードにします。

上（下）連続用紙がトラクター位置まで戻り、下（上）連続用紙が先頭行位置まで送られ、下（上）連続紙モードに切り替わります。



上または下連続用紙がトラクター位置まで戻らない場合は、トラクター位置に連続用紙が戻されるまで操作を繰り返してください。

トラクター位置まで戻さないまま印字させると、選択前のトラクターの用紙に印字されます。

以上で上（下）連続紙モードから下（上）連続紙モードの切り替えは終了です。

## 3.5 連続用紙の位置合わせ

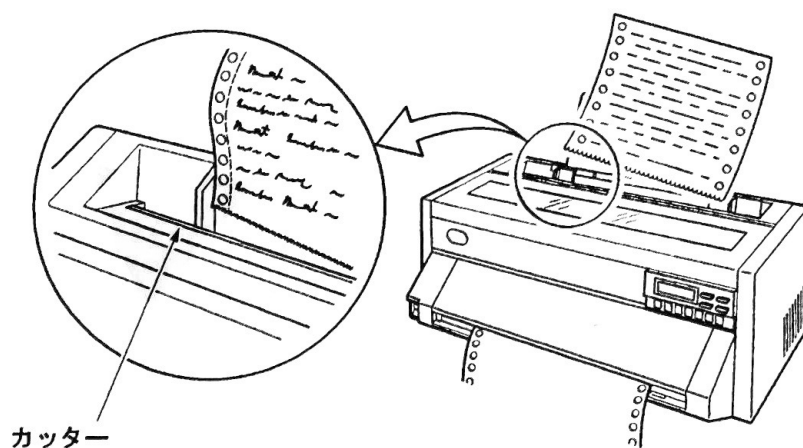
この項では連続用紙の左右方向および先頭行位置を調整する手順を説明します（上・下トラクター共通）。この調整は初期設定値で指定したページ長の用紙を使用してください。それ以外の大きさの用紙を使用すると位置がずれます。

プリンターに連続用紙がセットされていない場合は、2.1.9『連続用紙のセット』（2-19ページ）の項を参照してセットしてください。

### 3.5.1 左右方向の調整

- 1 排出／先頭行スイッチを押し、連続用紙のミシン目を切り取りカッター位置に合わせて切り取ります。

単票モードで連続用紙先端がトラクターの位置にある場合は、3に進みます。



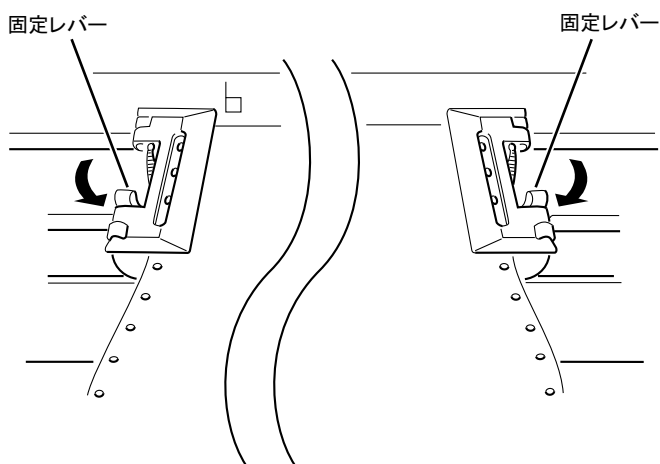
- 2 印刷不可状態（印刷ランプが消えている）になっていることを確認し、単票／連続スイッチを数回押しして用紙交換モードにします。

連続用紙の先頭行位置がトラクターの位置まで逆送りされます。



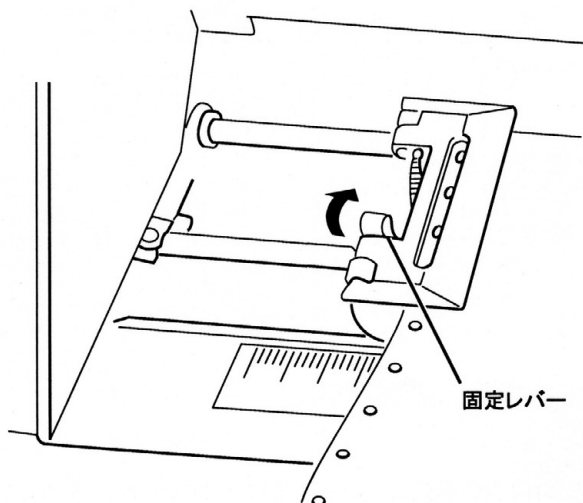


- 3 前面上カバーまたは前面下カバーを開け、左右のトラクターの固定レバーを矢印の方向に起こしてロックを外します。



下トラクターの  $\square$  マークおよび上トラクターの  $\square$  マークの左の縦線は、第一印字文字の左端の目安です。

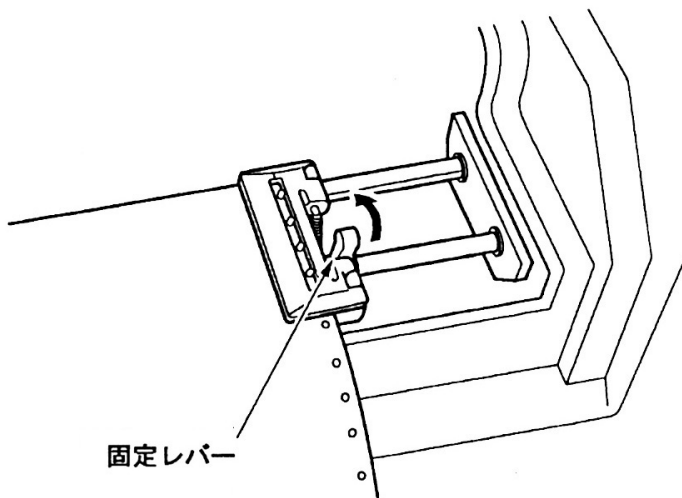
- 4 左のトラクターを最適な位置に移動し、固定レバーを矢印の方向に倒してロックします。左のトラクターの下の目盛は用紙位置合わせの目安として使用します。



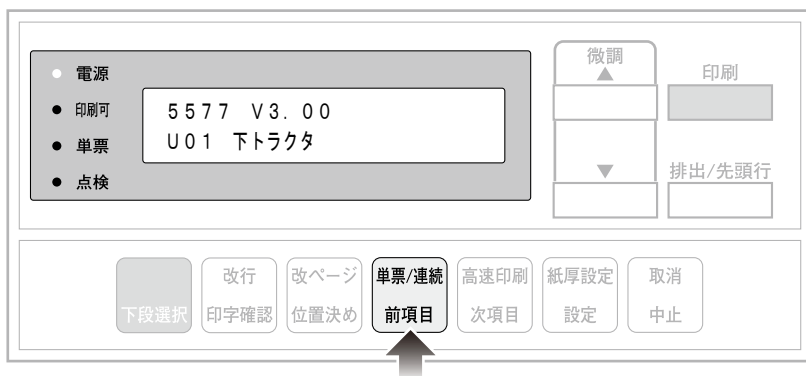
- 5 用紙に合わせて右のトラクターを移動し、固定レバーを矢印の方向に倒してロックします。



トラクターを強く引いて用紙を張ると、印刷するとき用紙が破れることがあります。用紙を張りすぎないようにしてください。



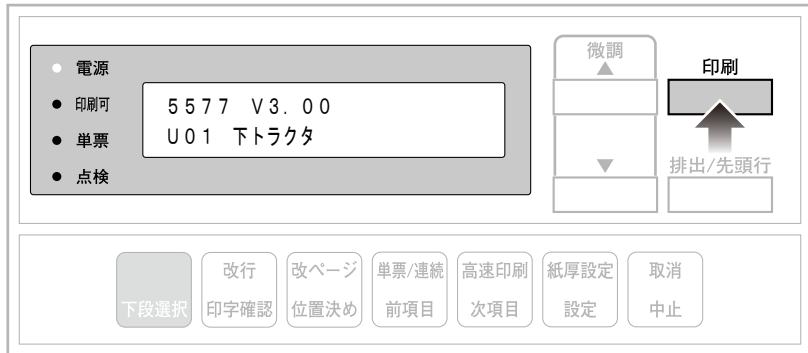
- 6 前面上カバーまたは前面下カバーを閉じて、単票／連続スイッチを数回押し、上または下連続紙モードにします。  
用紙が先頭行位置まで送られます。



以上で、左右方向の調整は終了です。

### 3.5.2 印字中の左右方向の微調整

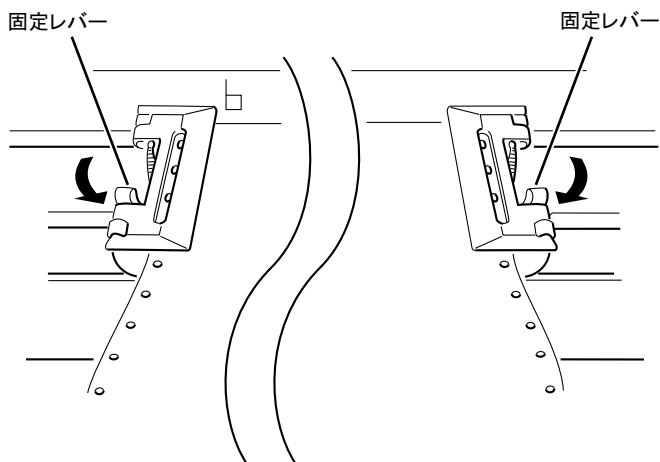
- 1** 印刷スイッチを押して印刷不可状態（印刷可ランプが消えている）にします。



- 2** 単票／連続スイッチを数回押し、用紙交換モードに切り替えます。  
このとき、「ゲダン キノウ」と表示されていたら下段選択スイッチを押して「ゲダン キノウ」を解除してください。

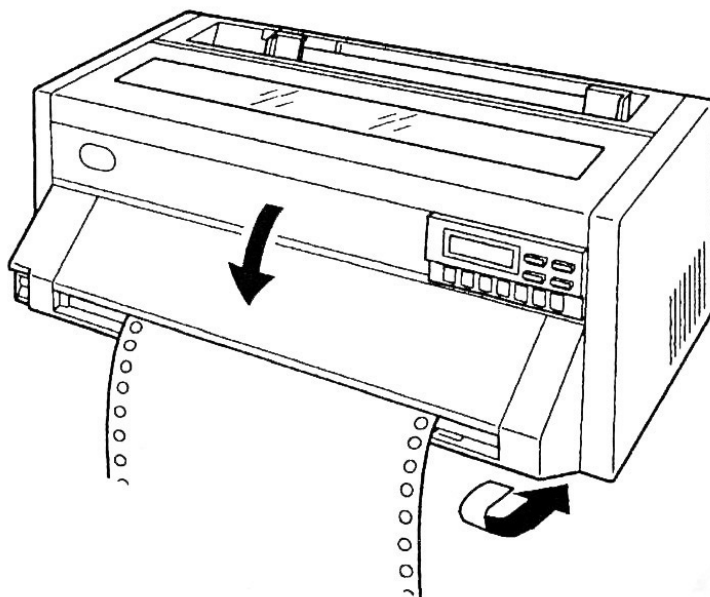


- 3** 前面上カバーおよび前面下カバーを開けて、左右のトラクターの固定レバーを起こします。



- 4** トラクターを手で適当な位置へ移動してから、固定レバーを倒して左右のトラクターをロックします。

- 5** 前面上カバーおよび前面下カバーを閉じ、単票／連続スイッチを数回押し、上または下連続紙モードにします。



以上で、印刷中の左右方向の微調整は終了です。

### 3.5.3 先頭行位置の調整

この調整は、上連続用紙および下連続用紙の各々に設定することができます。

この調整方法は、微調スイッチ（▲／▼）を使用する方法と直値を入力する方法の二通りあります。

納入時は、先頭行位置がミシン目から約8.5 mm（3分の1インチ）に設定されています。

#### 先頭行位置の調整（微調スイッチ方式）

- 1 用紙が下記の状態にある場合は、以下のように操作して、用紙を次ページの先頭行位置まで送ります。
  - 連続紙モード（上・下）で用紙先端がトラクターの位置にある場合、排出／先頭行スイッチを押します。
  - 連続用紙がすでに吸入されている場合、改ページスイッチを押します。



印字の途中の場合は、取消スイッチを押してから調整してください。

- 2 下段選択スイッチを押します。  
「ゲダン キノウ」と表示されていることを確認します。



- 3 印字確認スイッチを押します。  
位置確認パターン (□) が印字されます。



押しているあいだ、連続的に印字します。



- 4 上部カバーの窓から位置確認パターンを見ながら、▲微調スイッチまたは▼微調スイッチを押して最適な位置まで用紙を送ります。

- 5 「ゲダン キノウ」と表示されていることを確認し、印字確認スイッチを押して位置確認パターンを印刷します。

ただし、調整範囲は用紙上端より約-2.5 mm (10分の1インチ) から約254 mm (10インチ) までです。

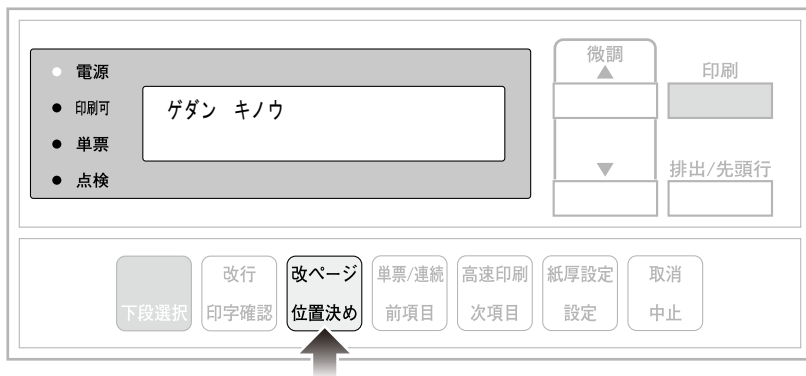


▲微調スイッチと▼微調スイッチは、他のプリンターのプラテン・ノブによる手動紙送りと同様の効果があります。ただし、下記の状態が発生するとこのスイッチによる送り量は取り消されます。

- 用紙が先頭行位置に戻る。
- 連続紙 (上・下) モードから単票モードに変更される。
- 電源が切られる。

6 「ゲダン キノウ」と表示されていることを確認し（表示されていない場合には、下段選択スイッチを押します）、位置決めスイッチを押します。

ブザーが鳴り、現在行が連続用紙の先頭行位置として記憶されます。この位置は電源を切っても記憶されています。



**Note** 「ゲダン キノウ」を解除するには、下段選択スイッチか印刷スイッチを押してください。

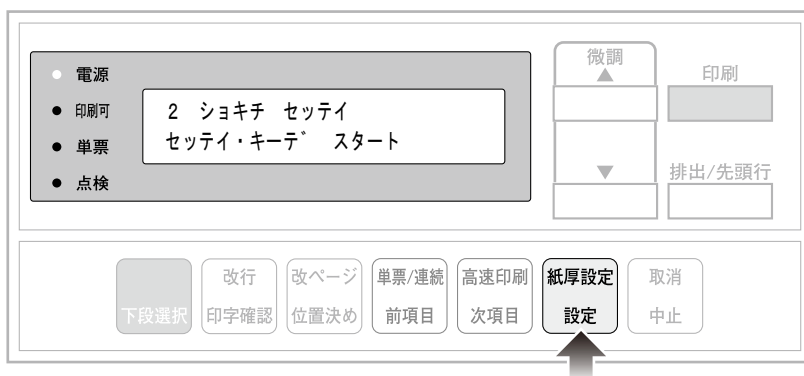
以上で、微調スイッチによる先頭行位置の調整は終了です。

## 先頭行位置の調整（直値入力方式）

- 1 下段選択スイッチを押します。  
「ゲダン キノウ」と表示されていることを確認します。



- 2 次項目あるいは前項目スイッチを押して、「2 ショキチ セッテイ」を表示させ設定スイッチを押します。

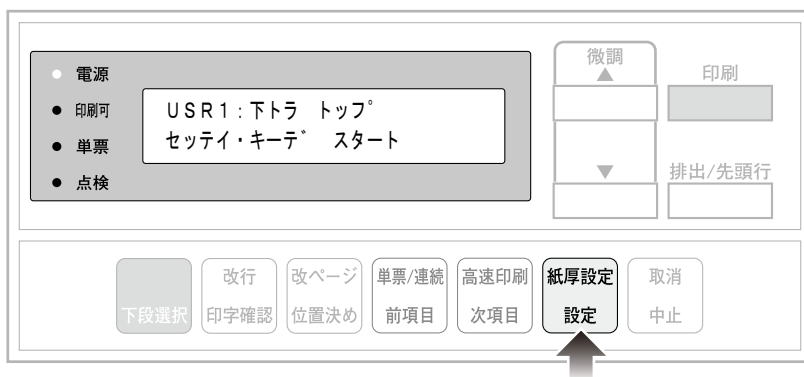


- 3 次項目あるいは前項目スイッチを押して、「USRn: トップマージン」を表示させ、設定スイッチを押します。





- 4 次項目または前項目スイッチを押して、「下トラ トップ」または「上トラ トップ」のいずれかを選択し、設定スイッチを押します。

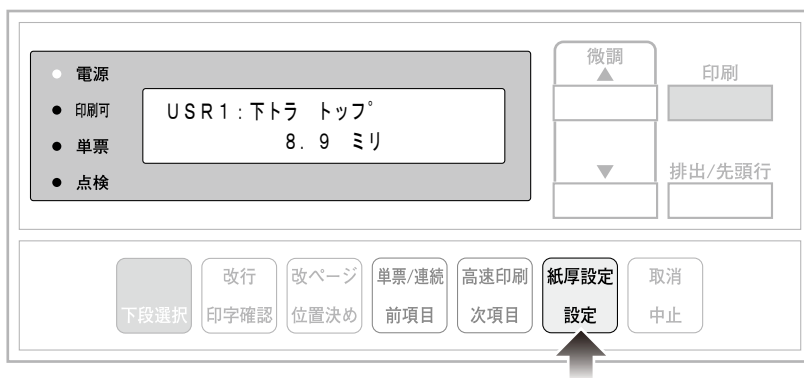


- 5 次項目または前項目スイッチを押して、先頭行位置の量を選択します。  
範囲は用紙上端より約-25.4 mm (1インチ) から約254 mm(10インチ) までです。  
次項目または前項目スイッチを1回押す毎に約0.4 mm (60分の1インチ) 移動します。




- 機械的な誤差および用紙の状態によっては設定値と実際先頭行位置がずれる可能性がありますので、その場合は設定量を変更してください。
- 先頭行位置の値をマイナスに調整することは、用紙ジャム、空印字による印字ヘッドへの悪影響をおよぼす可能性がありますので極力避けてください。

- 6 選択が終わったら、設定スイッチを押します。  
ブザーが鳴り、選択した先頭行位置が記憶されます。この位置は電源を切っても記憶されます。



7 印刷スイッチを押して、調整を終了します。

**Note**

- 微調スイッチによる先頭行位置の調整は  『先頭行位置の調整（微調スイッチ方式）』（3-29ページ）を参照。
- 先頭行位置の調整は印刷途中では行わず、用紙セット時に行ってください。

### 3.5.4 ミシン目と切り取り位置の調整

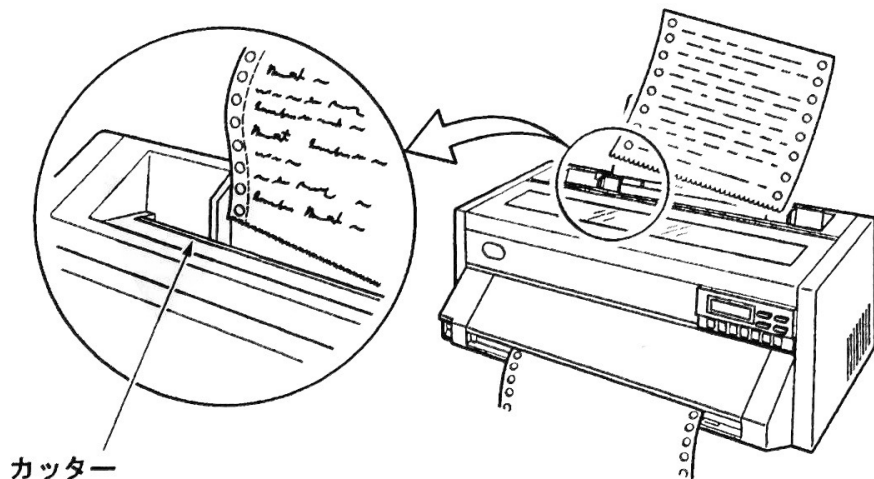
- 1 連続用紙がプリンター内にある状態で排出／先頭行スイッチを押します。



**Note** この機能は、排出／先頭行スイッチでミシン目を切り取り（カッター）位置に近づけた場合のみ有効です。  
また、ページ長は、事前に初期設定機能またはページ設定コマンドで実際に使用している用紙長に合わせておいてください。

- 2 ミシン目を切り取り（カッター）位置に近づけます。  
用紙のミシン目と切り取り位置が合っていない場合は、▲微調スイッチまたは▼微調スイッチを押して、ミシン目を切り取り位置に合わせてください。

**Note** ±15 mm（36回分）を超えて調整することはできません。



- 3 下段選択スイッチを押します。  
「ゲダン キノウ」と表示されていることを確認します。



- 4 位置決めスイッチを押します。  
ブザーが鳴り、ミシン目位置が記憶されます。この位置は電源を切っても消えません。



- 5 排出/先頭行スイッチを押します。  
用紙が先頭行位置まで戻されます。



「ゲダン キノウ」を解除するには、下段選択スイッチか印刷スイッチを押してください。

以上でミシン目と切り取り位置の調整は終了です。

## 3.6 単票用紙の位置合わせ

以下に単票用紙の位置合わせの方法を述べます。

連続用紙のセットの有無にかかわらず、トラクターの用紙押さえと固定レバーは必ず倒しておいてください。また、プリンターが連続紙(上・下)モードのときは連続用紙を切り取り(カッター)位置で切り取り、単票/連続スイッチを数回押して単票モードにしてください。

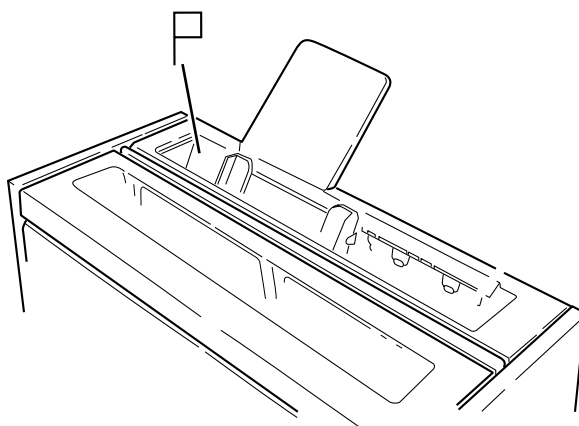
### 3.6.1 左右方向の調整

**1** 印刷不可状態になっている(印刷可ランプが消えている)ことを確認します。  
印刷ランプが点灯しているときは、印刷スイッチを押して、印刷可ランプを消してください。

**2** 左の用紙ガイドをロック・レバーを握りながら最適な目盛位置に移動します。



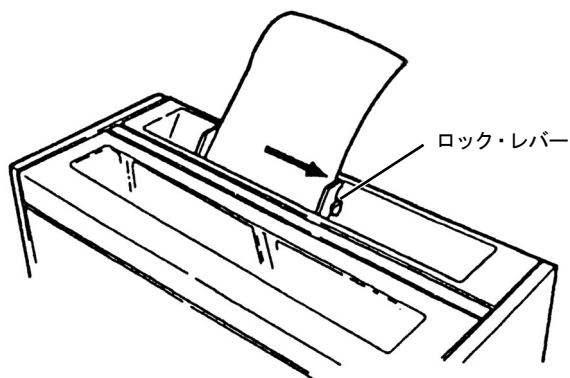
□ マークの左の縦線は第1印字文字の左端の目安を示しています。左の用紙ガイドは、必ず□マークよりも左側にしてください。□マークよりも右側にすると、用紙がない所に印字をして印字ヘッドの寿命を短くすることがあります。



- 3 左の用紙ガイドに沿って用紙をセットします。右の用紙ガイドをロック・レバーを握りながら用紙右端に合うように移動します。



左右の用紙ガイドの間隔が狭すぎると用紙が正常に吸入されませんので、右の用紙ガイドと用紙右端のあいだにすき間（1 mm程度）を空けてください。



以上で、左右方向の調整は終了です。

## 3.6.2 先頭行位置の調整

この調整は、上向き印刷と下向き印刷の各々に対して設定することができます。  
調整方法は、微調スイッチ(▲/▼)を使用する方法と直値を入力する方法の二通りあります。  
納入時の先頭行位置は、用紙先端から約6.4 mm (4分の1インチ) にセットされています。

### 先頭行位置の調整 (微調スイッチ方式)

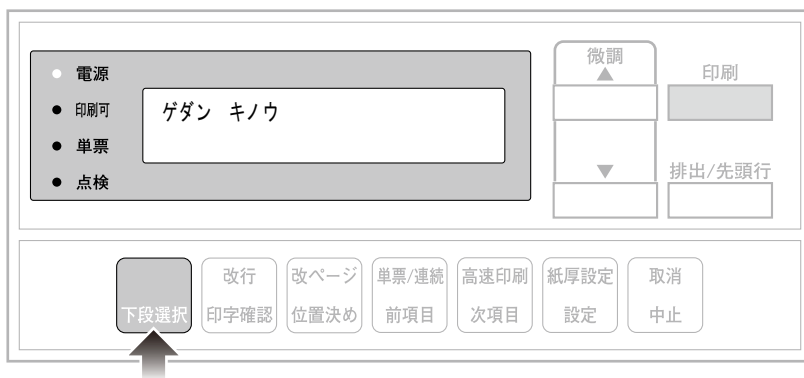


位置決めを行う前に▲微調スイッチか▼微調スイッチなどで送り方向を変えた場合、  
現在行の位置と次に用紙をセットした時の先頭行位置が若干ずれることがあります。  
位置決めを行う前には、実際に印刷する用紙送りの方向と同じ方向に▲微調スイッチか▼微調スイッチで用紙を送って位置合わせを行うようにしてください。

1

単票用紙をセットして、印刷不可状態 (印刷可ランプが消えている) で下段選択スイッチを押します。

「ゲダン キノウ」が表示されていることを確認します。



2

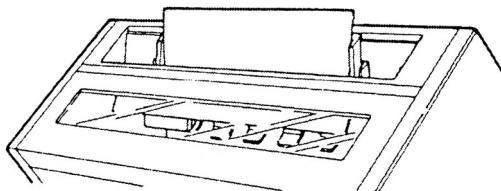
印字確認スイッチを押します。  
位置確認パターン (□) が印字されます。



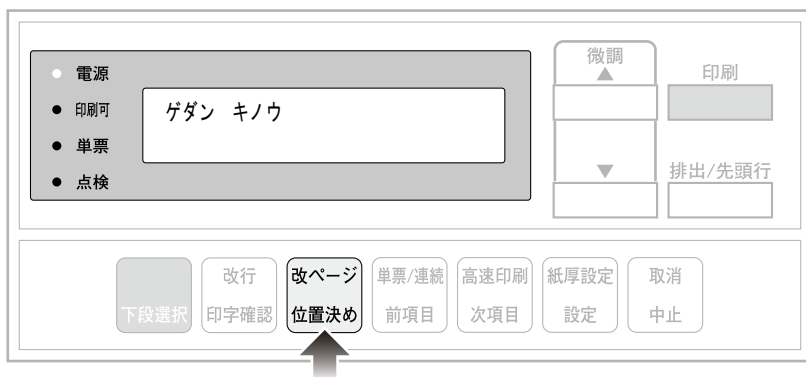
押しているあいだ、連続的に印字します。



- 3 上部カバーの窓から位置確認パターンを見ながら、改行スイッチおよび▲微調スイッチまたは▼微調スイッチを押して、最適な位置まで用紙を送ります。その後、印字確認スイッチを押して印字位置を確認します。



- 4 最適な位置に調整できたら、位置決めスイッチを押します。  
ブザーが鳴り、現在行が単票用紙の先頭行位置として記憶されます。



**Note** 単票モードで単票用紙がプリンターにない状態で位置決めスイッチを押すと、先頭行位置が用紙先端から約6.4 mm (4分の1インチ) の位置にセットされます。

連続紙モード(上・下)の先頭行位置とは別に記憶され、この値は電源を切っても記憶されています。用紙の先端から先頭行位置までの距離が長すぎると、用紙の大きさによっては印刷されず用紙が排出される場合があります。

- Note**
1. 「ゲダン キノウ」を解除するには、下段選択スイッチか印刷スイッチを押してください。
  2. 用紙の先端から先頭行位置までの距離が長すぎると、用紙の大きさによっては、印刷されず用紙が排出される場合があります。

以上で、微調スイッチ(▲/▼)による先頭行位置の調整は終了です。



## 先頭行位置の調整（直直入力方式）

- 1 印刷不可状態（印刷可ランプが消えている）であることを確認し、下段選択スイッチを押します。  
「ゲダン キノウ」と表示されていることを確認します。



- 2 次項目あるいは前項目スイッチを押して、「2 ショキチ セッテイ」を表示させ、設定スイッチを押します。



- 3 次項目あるいは前項目スイッチを押して、「USR1: トップマージン」を表示させ、設定スイッチを押します。



- 4 次項目あるいは前項目スイッチを押して、上向き印刷の場合は「タン↑オクリ トップ」を、下向き印刷の場合は「タン↓オクリ トップ」のいずれかを選択し、設定スイッチを押します。



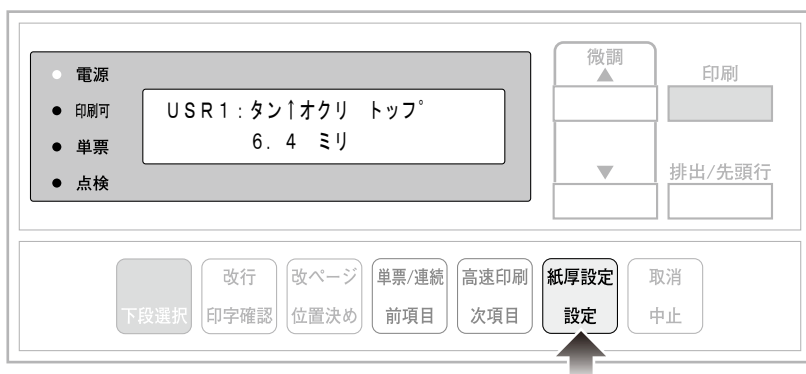
- 5 次項目または前項目スイッチを押して、先頭行位置の量を選択します。範囲は用紙上端より約-25.4 mm (10分の1インチ) から約254 mm (5インチ) までです。次項目または前項目スイッチを1回押す毎に約0.4 mm (60分の1インチ) 移動します。



**重要**

- 機械的な誤差および用紙の状態によっては、設定値と実際の先頭行位置がずれる可能性がありますので、その場合は、設定量を変更してください。
- 先頭行位置の値をマイナスに調整することは、用紙ジャム、空印字による印字ヘッドへの悪影響をおよぼす可能性がありますので極力避けてください。


- 6 選択が終わったら、設定スイッチを押します。ブザーが鳴り、選択した先頭行位置が記憶されます。この位置は電源を切っても記憶されます。



7

印刷スイッチを押して、調整を終了します。



- 先頭行位置の調整は微調スイッチによる方式 (  『先頭行位置の調整 (微調スイッチ方式)』 (3-39ページ 参照) でも可能です。  
ただし、用紙の上端より約-25.4 mmから約254 mmの範囲以外の値は設定できません。
- 用紙の先端から先頭行位置までの距離が長すぎると、用紙の大きさによっては、印刷されず用紙が排出される場合があります。

## 3.7 自動給紙機構（オプション）の操作

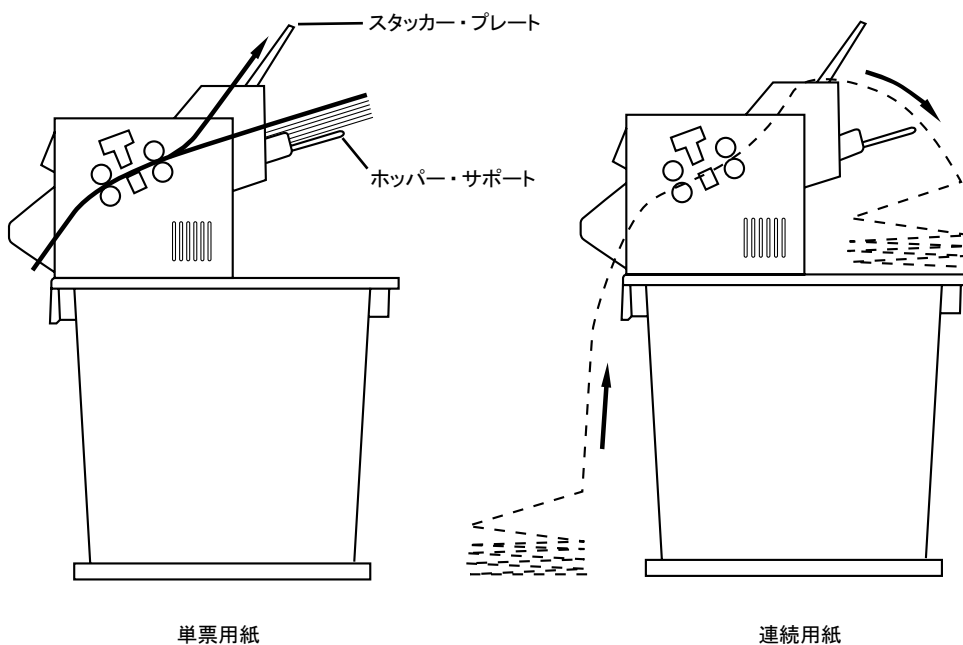
### 3.7.1 自動給紙モードと手差し給紙モード

プリンターに自動給紙機構を取り付けた場合にも用紙を一枚ずつ手で差し込んで印刷することができます。この一枚ずつ手で差し込むときのモードを手差し給紙モード、自動給紙機構を使用したときのモードを自動給紙モードと呼びます。

#### 自動給紙モード（ガイド・プレートが「自動」の位置に倒れている）

自動給紙機構が働き、ホッパー・サポート上に収容されている用紙が一枚ずつプリンター本体に送られる状態にあります。自動給紙モードで印刷すると印刷済みの用紙は、自動給紙機構のスタッカー・プレートに排出されます。

連続紙（上・下）モードで印刷すると、印刷済みの連続用紙は自動給紙機構上部を通りプリンターの背面に排出されます。この際、自動給紙機構のスタッカー・プレートを後方に倒してください。

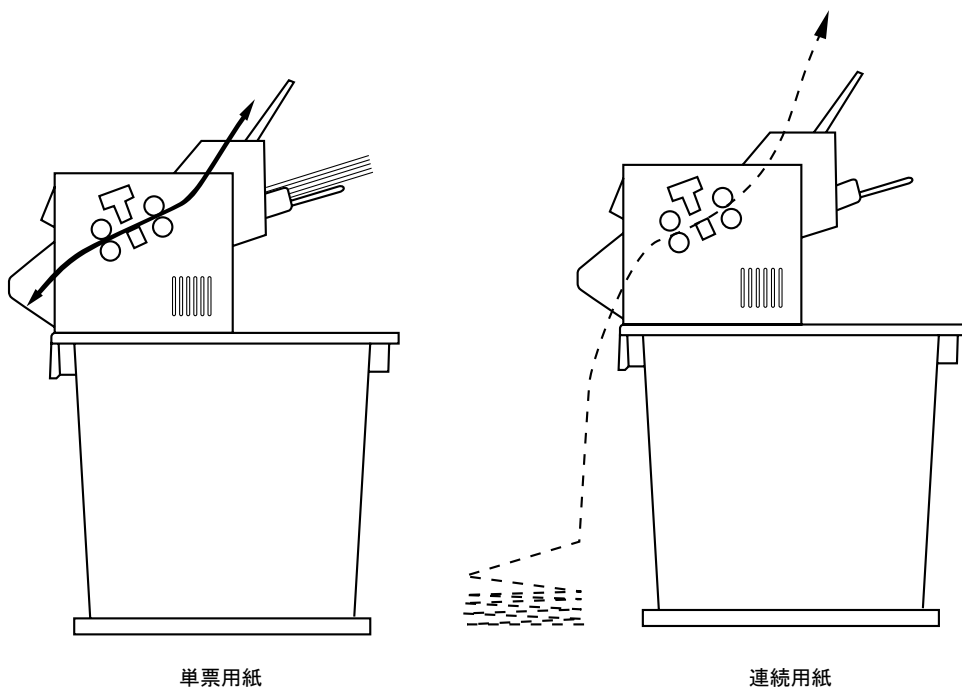


### 手差し給紙モード (ガイド・プレートが「手動、用紙補給」の位置にある)

自動給紙機構が働かない状態にあり、自動給紙機構のないプリンターで印刷作業を行っている場合と同じです。用紙は自動給紙機構の前部の用紙ガイドに沿って一枚ずつ手で差し込んでください。手差し給紙モードで印刷すると印刷済みの用紙は自動給紙機構の用紙ガイドに排出されます。

連続紙 (上・下) モードで印刷すると、印刷済みの連続用紙は用紙ガイドに沿って排出されます。

排出／先頭行スイッチを押して、ミシン目切り取り (カッター) 位置でミシン目を切り取ることが可能です。



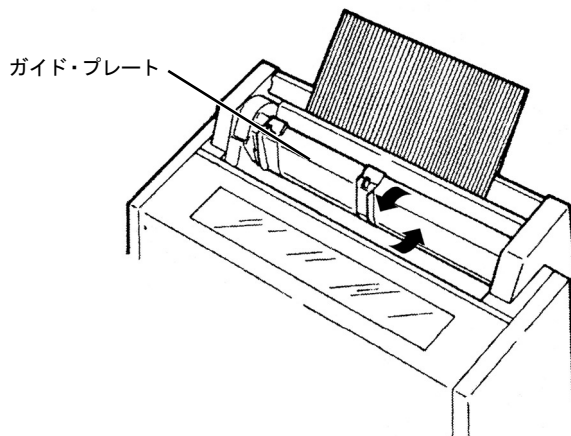
## 3.7.2 用紙のセット

### 用紙ガイドへのセット

- 1 ガイド・プレートを手動の位置に起こします。



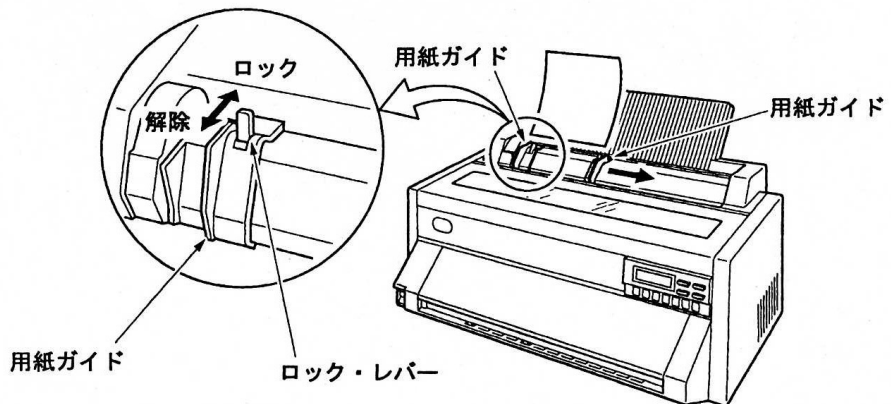
用紙を吸入しているときにはガイド・プレートを動かさないでください。  
用紙が詰まったり印刷がうまくいかなくなる場合があります。



- 2 ロック・レバーを解除して、用紙ガイドを用紙に合わせて移動します。




用紙ガイドは、用紙幅より1 mm程度広くなる位置に設定してください。

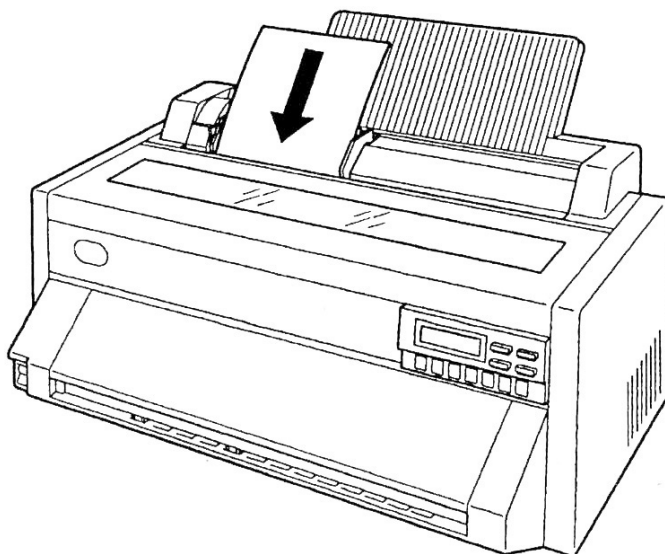


### 3 用紙ガイドに沿って差し込みます。

#### Note

1. 用紙を入れにくい場合は少し下に押し込んでください。
2. 用紙厚調整が手動（用紙固定）設定モードのときは、用紙に合わせて用紙厚を設定してください。


 3.3 『用紙厚の調整』（3-14ページ）参照。

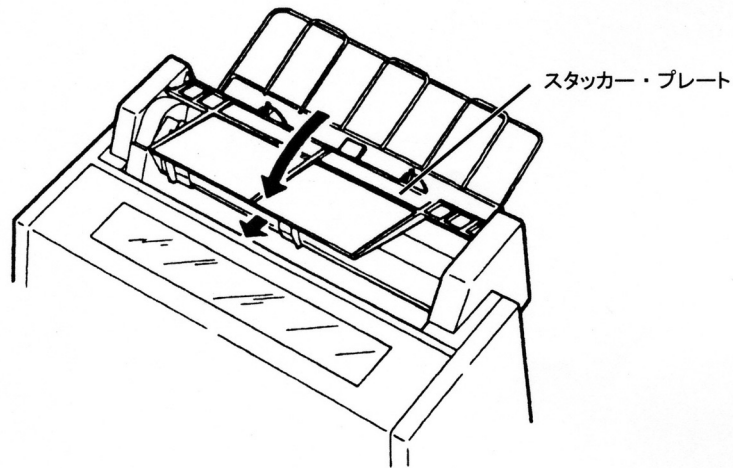


以上で、用紙ガイドへの用紙のセットは完了です。

## 自動給紙機構へのセット

単票用紙を自動給紙機構にセットする手順を説明します。

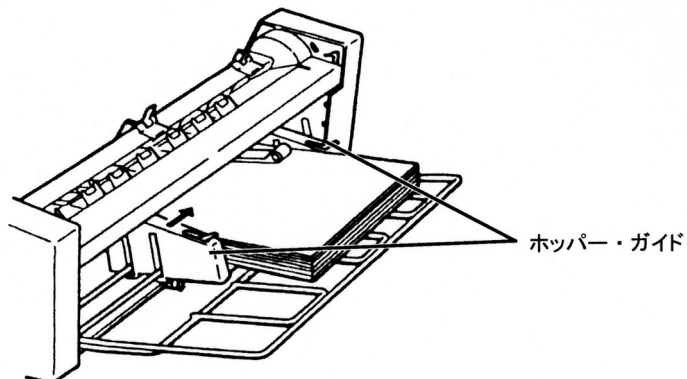
- 1 印刷スイッチを押して、印刷不可状態（印刷可ランプが消えている）にします。  
用紙厚は自動で設定されますが、手動（用紙固定）設定モードの場合には、 3.3『用紙厚の調整』（3-14ページ）を参照。
- 2 ガイド・プレートを用紙補給の位置に起こし、スタッカー・プレートを手前に倒します。



- 3 用紙をさばいた後、ふちをそろえます。用紙を用紙ガイドにのせ、左右のホッパー・ガイドで軽くはさみます。



用紙の量は、左ホッパー・ガイド内側の赤い線を超えないようにしてください。  
連量55 kg用紙では、約240枚以下です。



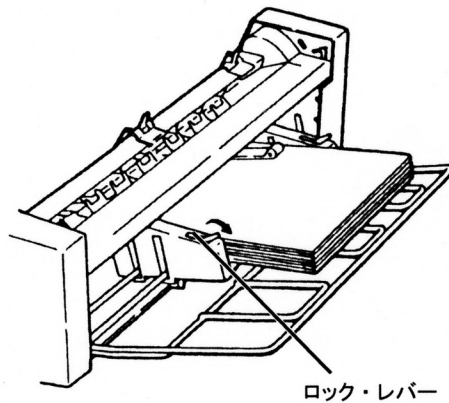


4

用紙の左右の端とホッパー・ガイドとの間にすき間がないことを確認します。  
特にハガキ等のような厚くてサイズの小さい用紙の場合、用紙が斜めに送られることを防ぐため確実にガイドに合わせてください。  
ロック・レバーを後方に倒してホッパー・ガイドをロックしてください。



1. 用紙の枚数が少ない場合、ホッパー・ガイドで強くはさむと用紙が曲がり正しくセットできません。用紙は常に平らにセットしてください。
2. ホッパー・ガイドがロックされていないと、用紙送りに支障をきたすことがあります。

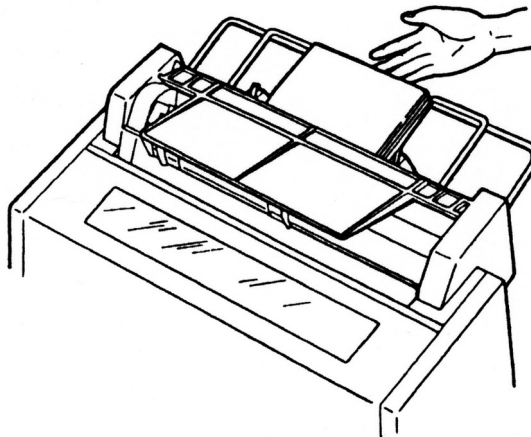


5

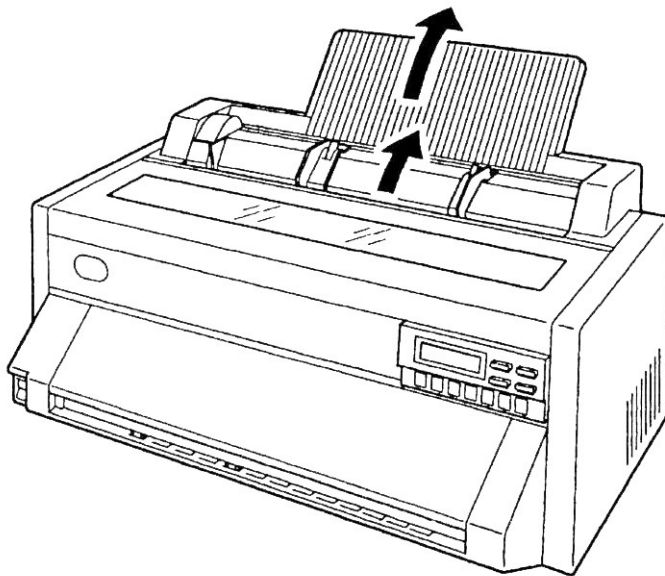
ホッパー・ガイドにのせた用紙の上端を図のように軽くたたいてそろえます。



この操作を行うと、用紙が正しく送り出されます。



- 6 スタッカー・プレートを立てて、ガイド・プレートを自動の位置に倒します。



以上で、用紙のセットは完了です。

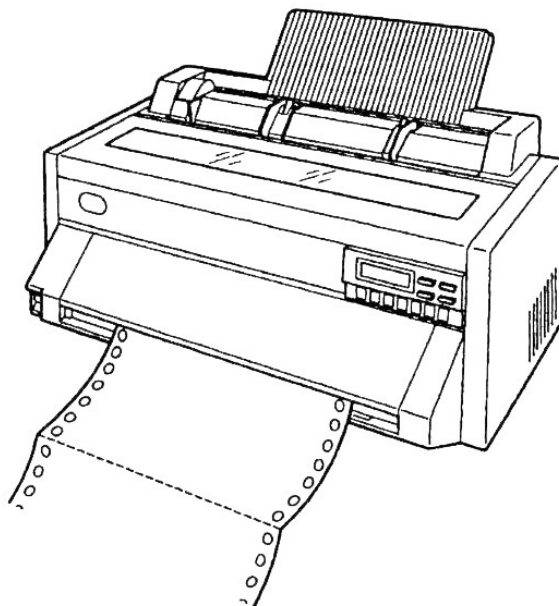
### 3.7.3 用紙モードの切り替え

自動給紙機構をセットしたまま、上連続用紙または下連続用紙に印刷できますが、次に述べるように、用紙の取り扱いが変わる場合には、その項目に従ってください。

- 単票用紙から、上連続用紙または下連続用紙の使用に変える場合、本ページの『単票モードから上（下）連続紙モード』へ進んでください。
- 上連続用紙または下連続用紙から単票用紙の使用に変える場合、『上（下）連続紙モードから単票モード』（3-54ページ）へ進んでください。
- 上連続用紙または下連続用紙の排出箇所をプリンターの上面から背面へと変える場合、『連続用紙の排出箇所の変更（上面から背面）』（3-57ページ）へ進んでください。
- 上連続用紙または下連続用紙の排出箇所をプリンターの背面から上面へと変える場合、『連続用紙の排出箇所の変更（背面から上面）』（3-58ページ）へ進んでください。

#### 単票モードから上（下）連続紙モード

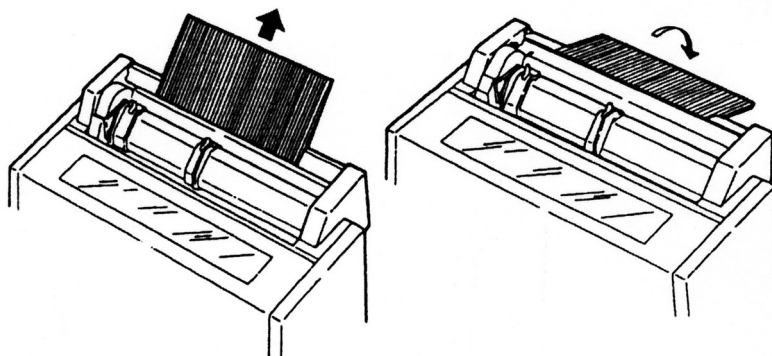
- 1 上（下）連続用紙をセットします。  
☞ セットの方法は、2.1.9『連続用紙のセット』（2-19ページ）を参照。



- 2 印刷不可状態（印刷可ランプが消えている）になっていることを確認してから、単票／連続スイッチを数回押します。  
単票ランプが消え、上（下）連続紙モードになります。



- 3 (上) 連続用紙をプリンターの背景に排出する場合)  
ガイド・プレートが自動の位置に戻っていることを確認し、スタッカー・プレートを斜め上に引き上げ後方に倒してください。

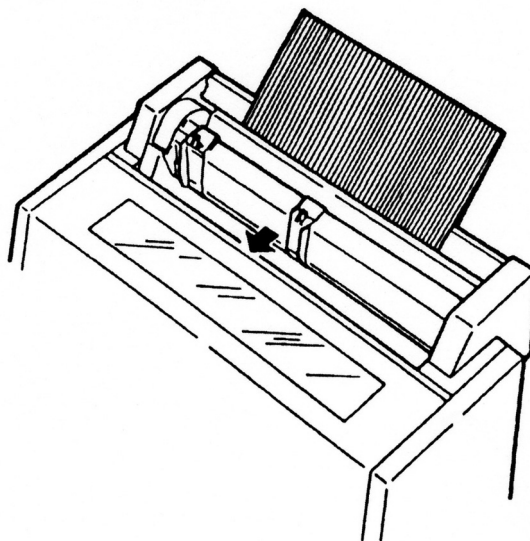


4

(上(下)連続用紙をプリンター上面から排出する場合)

ガイド・プレートを「手動」の位置に起こします。

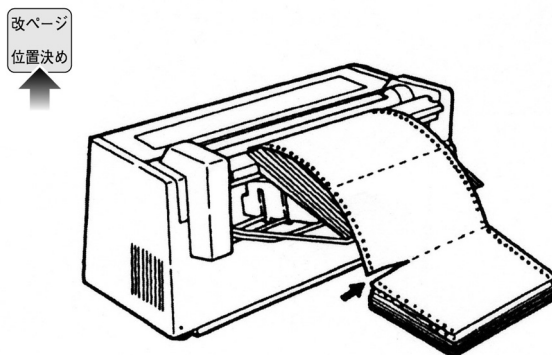
左右の用紙ガイドを使用する連続用紙の幅に合わせて移動してください。



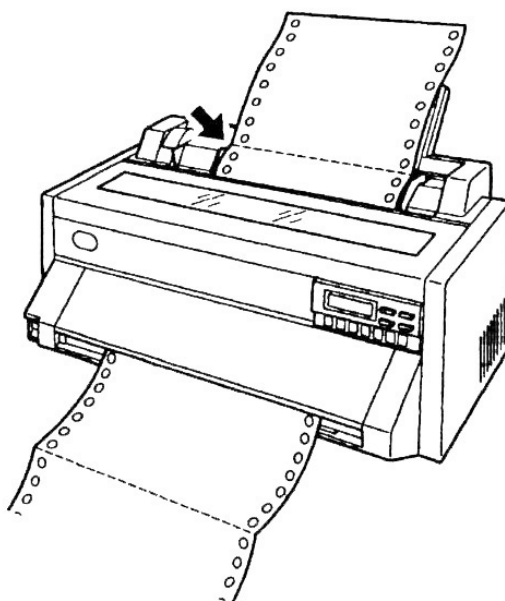
以上で、単票モードから上(下)連続紙モードへの変更は完了しました。

## 上(下)連続紙モードから単票モード

- 1 プリンターが印刷不可状態（印刷可ランプが消えている）であることを確認します。
- 2 上(下)連続用紙がプリンター本体の背面から排出されている場合には、改ページスイッチを押して印刷済みの用紙を背面に排出し、ミシン目で切ります。



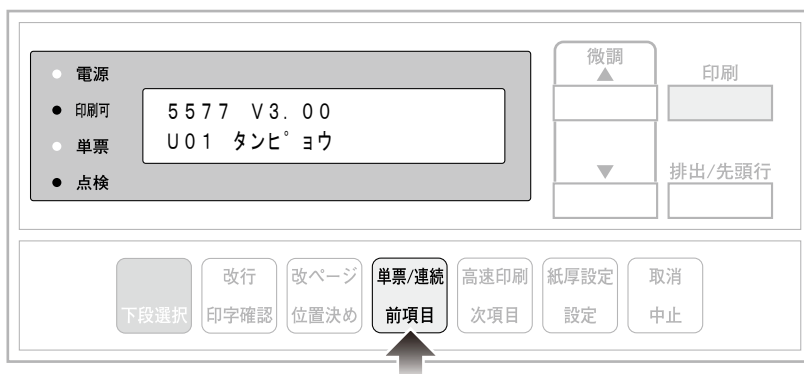
- 3 上(下)連続用紙がプリンター上面より排出されている場合には、排出／先頭行スイッチを押して用紙をプリンターの切り取り位置まで排出し、ミシン目で切ります。



- 4 単票／連続スイッチを数回押して単票モードを選択します。  
単票ランプがつかます。

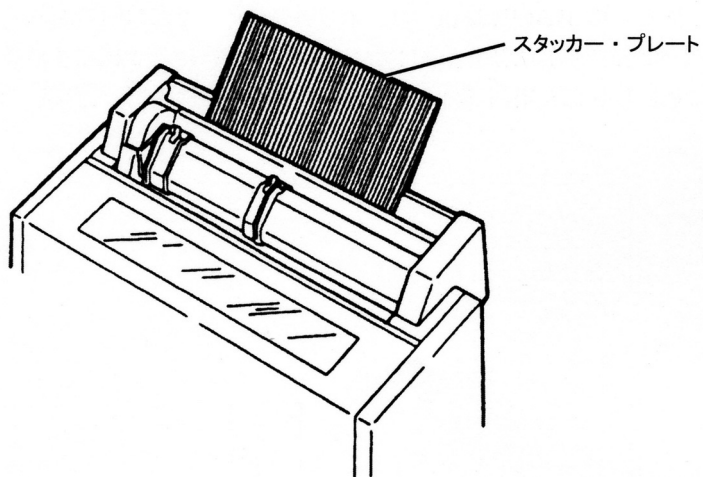


単票／連続スイッチを押すと用紙先端がトラクターまで戻されます。用紙が切られていないと、用紙先端を検出できないため、単票ランプは点灯しません（上または下連続紙モードのまま）。このとき、連続用紙は約2ページ分戻されます。

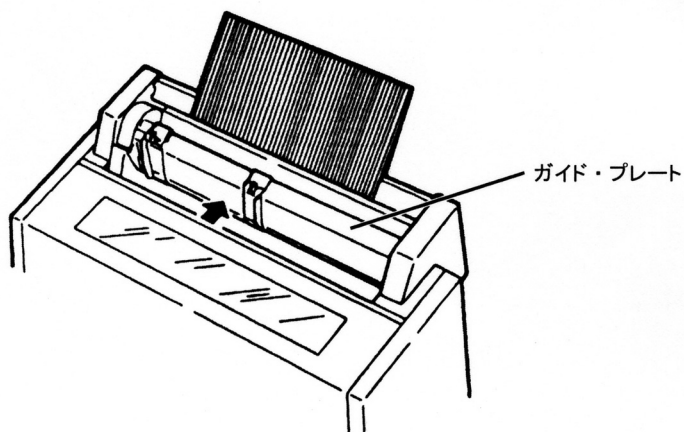


**5** ガイド・プレートを次のようにセットします。

- 単票を自動給紙する場合には、スタッカー・プレートを上へ戻しガイド・プレートを自動の位置に倒してください。



- 手で差し込む場合には、スタッカー・プレートを上へ戻しガイド・プレートを起こし、手前の位置にしてください。

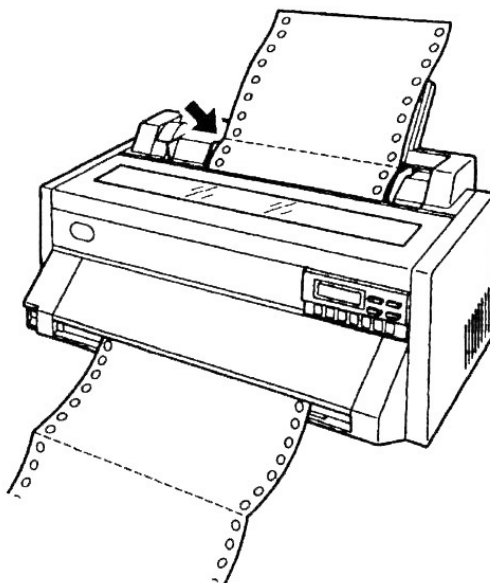


以上で連続紙（上・下）モードから単票モードへの変更は完了しました。

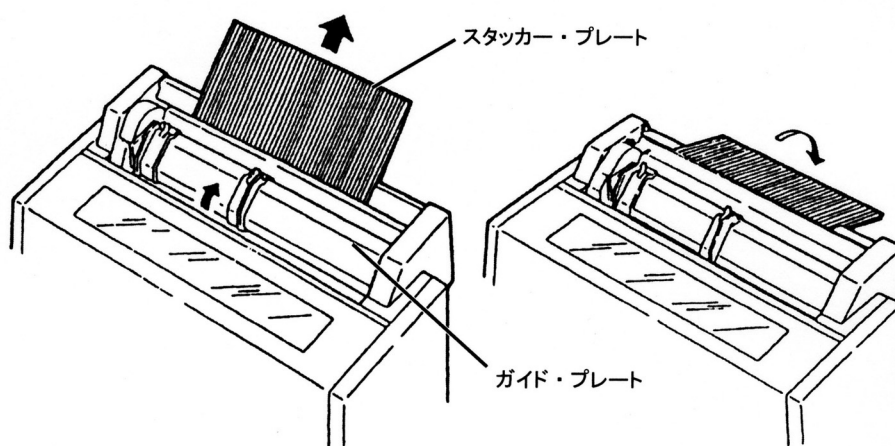


## 連続用紙の排出個所の変更（上面から背面）

- 1 排出／先頭行スイッチを押して、連続用紙を排出し、ミシン目で用紙を切ります。



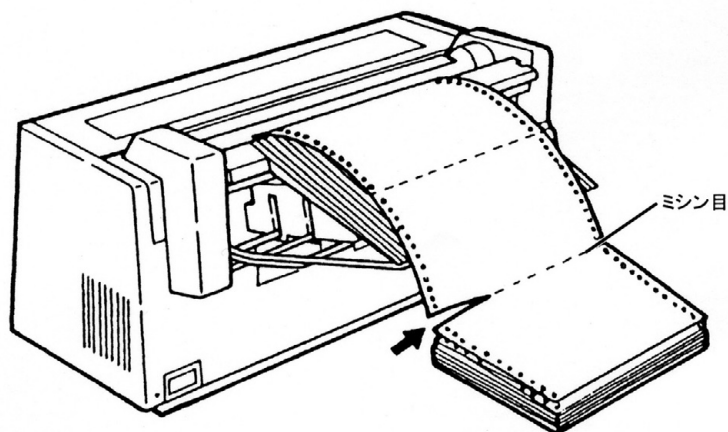
- 2 排出／先頭行スイッチを押します。  
先頭位置まで用紙が戻されます。
- 3 ガイド・プレートを自動の位置に倒し、スタッカー・プレートを斜め上に引き上げ後方に倒します。



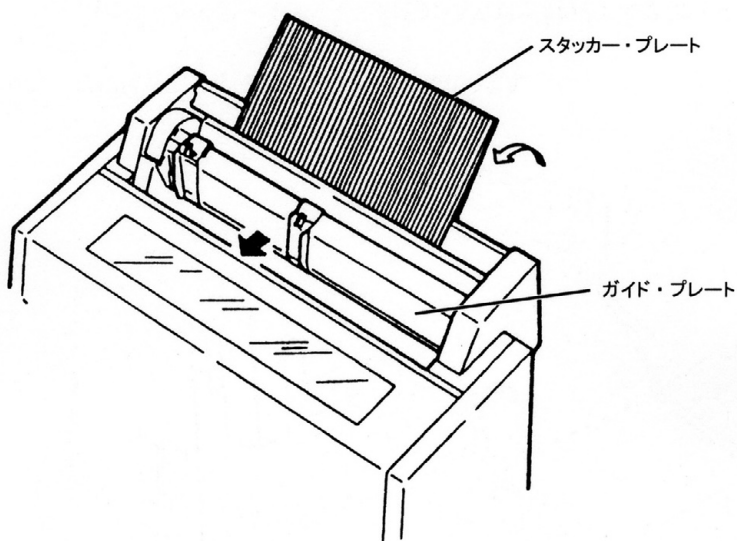
以上で上面から背面への排出個所の変更は終了しました。

## 連続用紙の排出個所の変更（背面から上面）

- 1 プリンターが印刷不可状態（印刷可ランプが消えている）であることを確認します。
- 2 連続用紙をプリンターの後のミシン目で切ります。



- 3 単票／連続スイッチを数回押して、用紙交換モードにします。  
連続用紙の先端がトラクターの位置に戻ります。
- 4 スタッカー・プレートを戻し、ガイド・プレートを手動の位置に起こします。  
ロック・レバーを解除して、左右の用紙ガイドを使用する連続用紙の幅に合わせるように移動してください。



以上で、連続用紙の排出個所のプリンター背面から上面への変更は完了しました。

## 3.8 用紙づまり除去

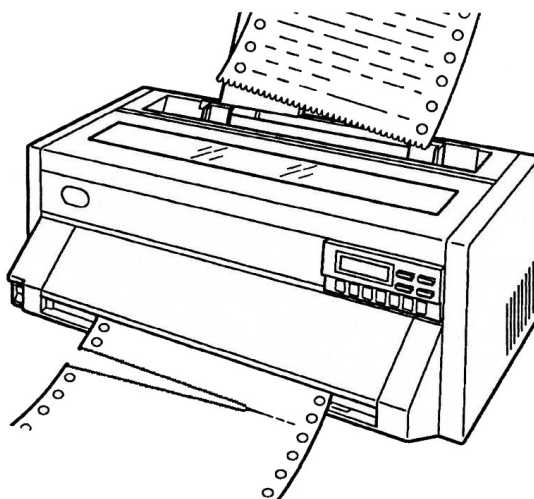


以下イラストは V850 のものを掲載しています。V800 の場合も手順は同じです。

### 3.8.1 連続用紙づまり

この項では、連続用紙がプリンターの中につまった場合の、用紙の取り除き方を説明します。

- 1 印刷スイッチを押して印刷不可状態（印刷可ランプが消えている）にします。
- 2 連続用紙をプリンターの前後で切り離します。

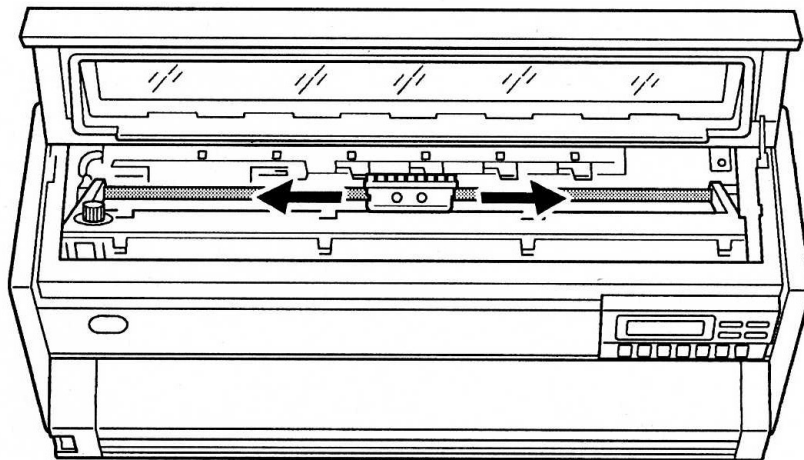


- 3 高速印刷スイッチを2秒以上押し続けます。  
紙押さえローラーが持ち上がり、用紙の除去がしやすくなります。

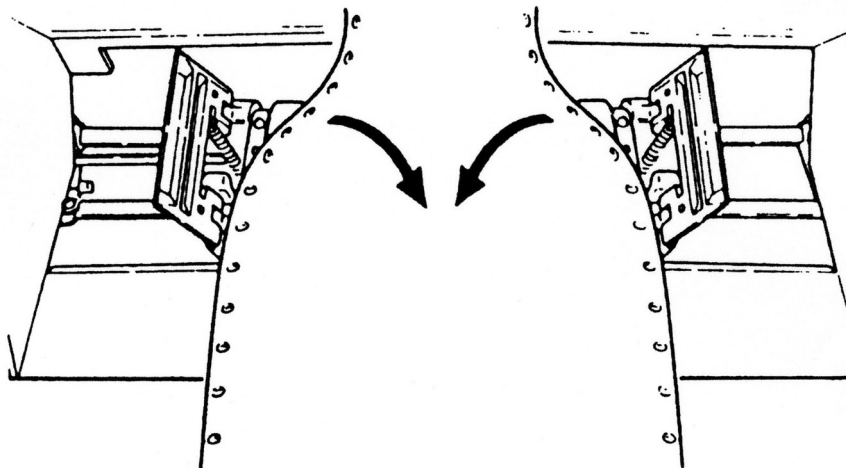


- 4 上部カバーを開けて、印字ヘッドを左端または右端へ移動します。

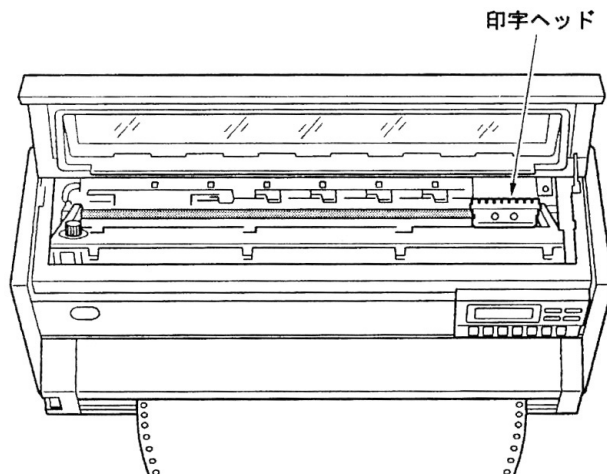
**⚠ 注意** 印字ヘッドが高温になっている場合がありますので、印字ヘッドの金属部分には触らないように注意してください。



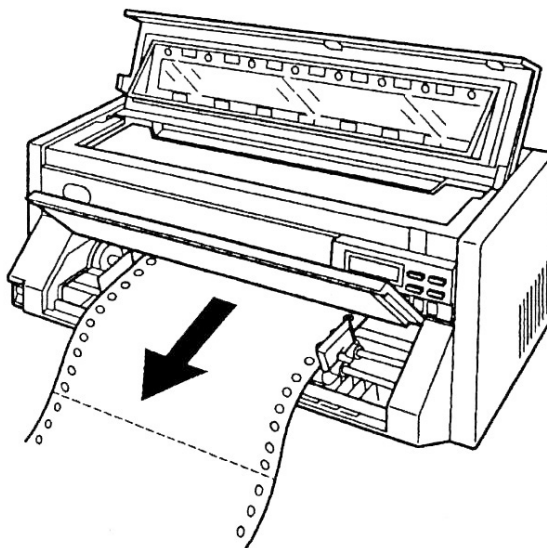
- 5 左右のトラクターの用紙押さえを開き、用紙をトラクターから外します。



- 6** 用紙づまりが起きた場所が  
印字ヘッドより下方の場合は **7** (本ページ) へ、  
印字ヘッドより上方の場合は **8** (3-62ページ) へ、  
進みます。



- 7** (印字ヘッドより下方で用紙がつまった場合)  
連続用紙を手前に静かに引き、用紙をすべて取り除きます。  
**9** (3-62ページ) へ進んでください。




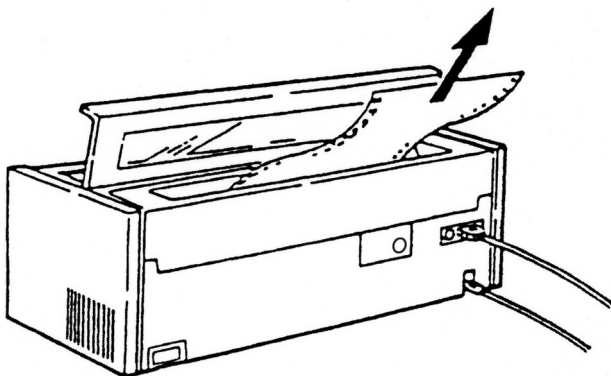
**8**

(印字ヘッドより上方で用紙がつまった場合)

連続用紙をプリンター後方から静かに引き、用紙をすべて取り除きます。

インク・リボンのために用紙が取りにくい場合は、インク・リボン・カートリッジを取り外してから用紙を取り除いてください。

 インク・リボン・カートリッジの取り外し・取り付けは、2.1.5『インク・リボン・カートリッジの取り付け方』(2-6ページ) および2.1.6『インク・リボン・カートリッジの取り外し方』(2-13ページ)を参照。

**9**

ちぎれた用紙などがプリンターの内部に残っていないことを確認してから、上部カバーを閉じます。

インク・リボン・カートリッジを外した場合は、正しく取り付けてください。


**10**

用紙づまり除去の確認のために、印字テストを行います。


 印字テストの手順は付録C『自己診断機能』(C-1ページ)を参照。

以上で、連続用紙づまりの除去は終了です。

印字テストが正しく行われなかった場合は、もう一度、プリンター内部に用紙が残っていないか調べてください。また、インク・リボン・カートリッジが正しくセットされているかどうか確認してください。インク・リボン・カートリッジが外れていると、印字テストが正しく行われません。

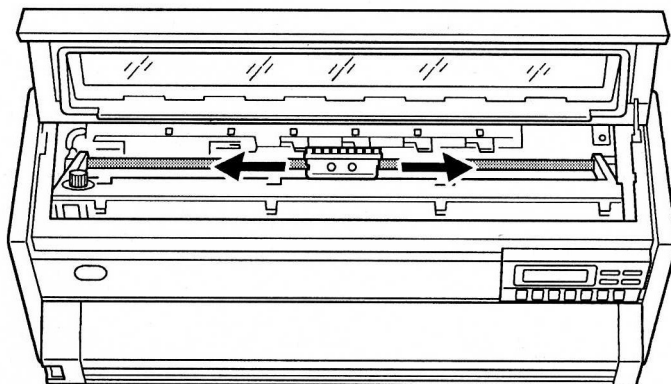
用紙がすべて取り除かれた後も印字テストが行われず、プリンターの機能が回復しない場合は、 付録F『困ったときには』(F-1ページ)を参照。

### 3.8.2 単票用紙づまり

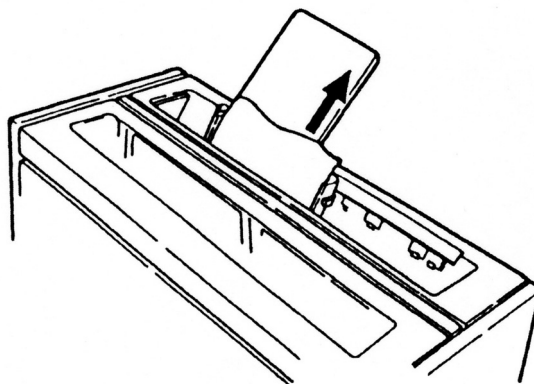
この項では、単票用紙がプリンターの中につまった場合の、用紙の取り除き方を説明します。プリンターに単票用紙がつまると点検ランプが付き、「001ヨウシテンケン」と表示されます。自動給紙機構が装着されている場合には、 3.8.3『自動給紙機構装着時の用紙づまり』(3-65ページ)を参照。

- 1 上部カバーを開けて、印字ヘッドを左端または右端へ移動します。

**△ 注意** 印字ヘッドが高温になっている場合がありますので、印字ヘッドの金属部分には触らないように注意してください。




- 2 つまった用紙の上端が出ている場合は、用紙を上へ静かに引き抜きます。用紙を取り除くことができた場合は、**4** (3-64ページ)へ進みます。プリンターの内部で用紙づまりを起こしている場合は **3** (3-64ページ)に進みます。



- 3 単票用紙がすべてプリンターの内部に入っている場合は、上部カバーを開け単票用紙を引き抜きます。

インク・リボンのために用紙が取りにくい場合は、インク・リボン・カートリッジを取り外してから用紙を取り除いてください。

 インク・リボン・カートリッジの取り外し・取り付けは、2.1.5『インク・リボン・カートリッジの取り付け方』(2-6ページ) および2.1.6『インク・リボン・カートリッジの取り外し方』(2-13ページ)を参照。

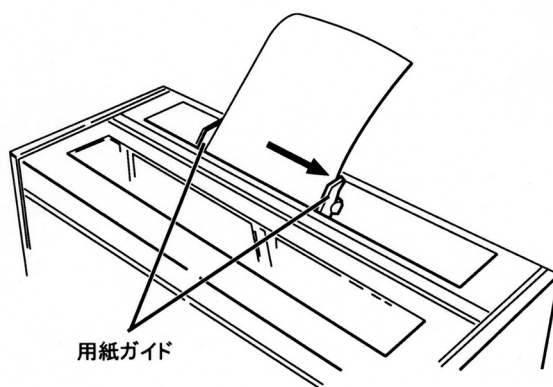
- 4 ちぎれた用紙などがプリンターの内部に残っていないことを確認してから、上部カバーを閉じます。

インク・リボン・カートリッジを外した場合は、正しく取り付けてください。

- 5 印刷スイッチを押します。

点検ランプが消え、印刷可ランプが点灯していることを確認します。

- 6 単票ランプが点灯していることを確認して、単票用紙ガイドを用紙に合わせて調整し、用紙をセットします。



- 7 印字テストを行います。

 印字テストの手順は付録C『自己診断機能』(C-1ページ)を参照。

以上で、単票用紙づまりの除去は終了です。

印字テストが正しく行われなかった場合は、もう一度、プリンター内部に用紙が残っていないか調べてください。また、インク・リボン・カートリッジが正しくセットされているかどうか確認してください。インク・リボン・カートリッジが外れていると、印字テストが正しく行われません。

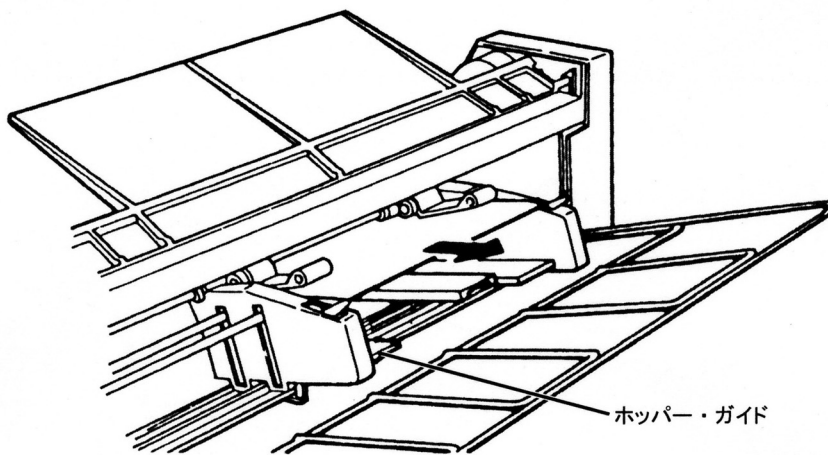
用紙がすべて取り除かれた後も印字テストが正しく行われず、プリンターの機能が回復しない場合は、付録F『困ったときには』(F-1ページ)を参照してください。



### 3.8.3 自動給紙機構装着時の用紙づまり

ホッパー・ガイド部分からプリンターに入りかけて止まっている場合

- 1 印刷スイッチを押して、印刷不可状態（印刷可ランプが消えている）にします。  
ブザーが止まります。
- 2 用紙を後方に静かに引き出します。



- 3 印刷スイッチを押します。  
他に用紙づまりがなければ、点検ランプと「001 ヨウシ テンケン」表示が消え、印刷可ランプが点灯します。

点検ランプが消えない場合、またはホッパー・ガイド付近に用紙づまりがない場合は、プリンターまたは自動給紙機構の内部に紙片が残っています。

『プリンターまたは自動給紙機構の内部でつまっている場合』（3-66ページ）へ進んでください。

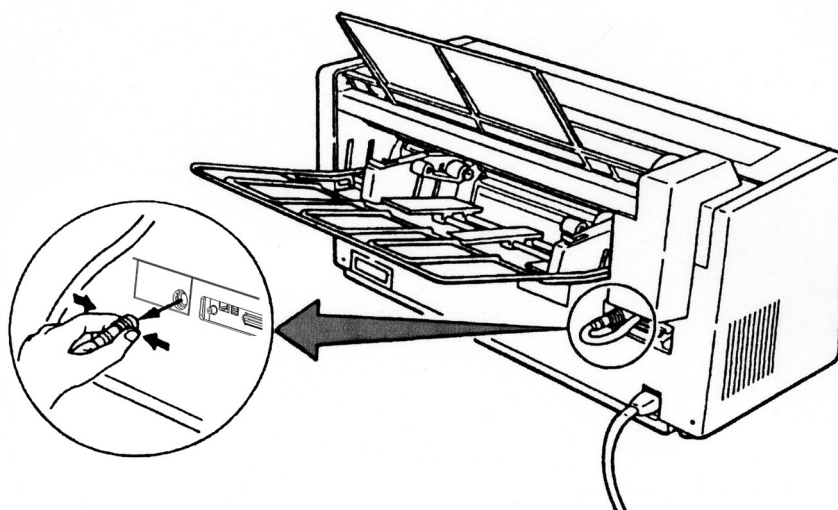
## プリンターまたは自動給紙機構の内部でつまっている場合

- 1 印刷スイッチを押して、印刷不可状態（印刷可ランプが消えている）にします。  
ブザーが止まります。
- 2 プリンターの上部カバーを開けて用紙を取り除きます。  
取り除きにくい場合または点検ランプがついている場合は、電源スイッチを切ってください。
- 3 ケーブル・プラグの奥のリングをつかみ、プラグを引き抜きます。

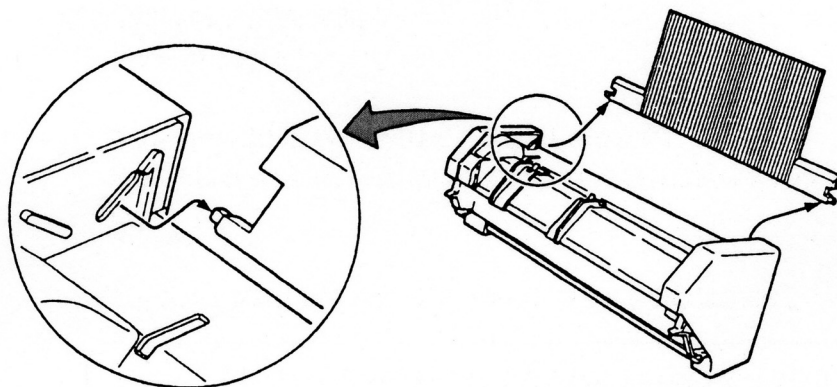


**重要**

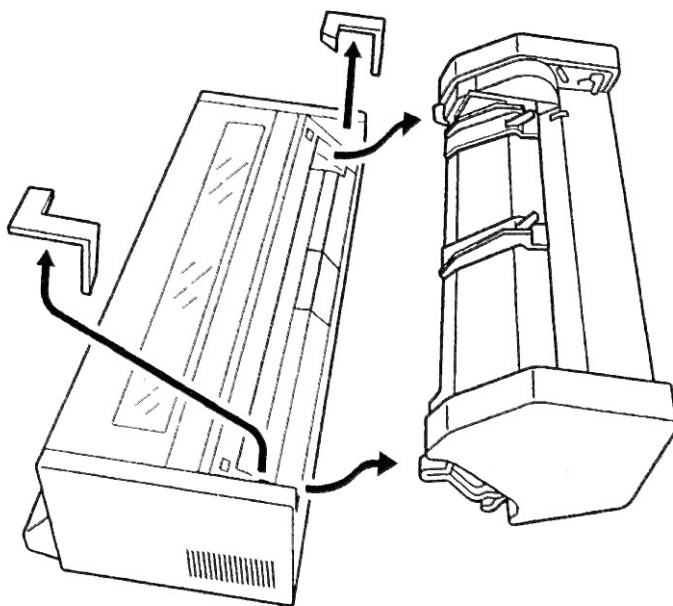
プリンター本体の電源スイッチを入れたままコネクターの抜き差しをすると、プリンター本体および自動給紙機構のロジック・カードが破損することがあります。コネクターの抜き差しは電源スイッチを切ってから行ってください。



- 4 スタッカー・プレートを取り外します。



- 5 自動給紙機構を引き上げて取り外します。

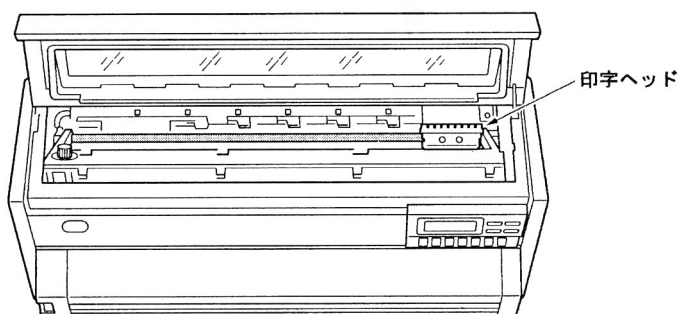


- 6 プリンター本体の上部カバーを開けて、印字ヘッドを左端または右端に移動し、つまっている用紙を取り除きます。

インク・リボンのために用紙が取りにくい場合はインク・リボン・カートリッジを取り外してから用紙を取り除いてください。

☞ インク・リボン・カートリッジの取り外し、取り付けは2.1.5『インク・リボン・カートリッジの取り付け方』(2-6ページ) および2.1.6『インク・リボン・カートリッジの取り外し方』(2-13ページ)を参照。

**⚠ 注意** 印字ヘッドが高温になっている場合がありますので、印字ヘッドの金属部分には触らないように注意してください。



- 7 紙片がプリンター本体にも自動給紙機構にも残っていないことを確認し、自動給紙機構をプリンター本体にセットします。

インク・リボン・カートリッジを外した場合は、正しく取り付けてください。

- 8 電源スイッチを入れます。

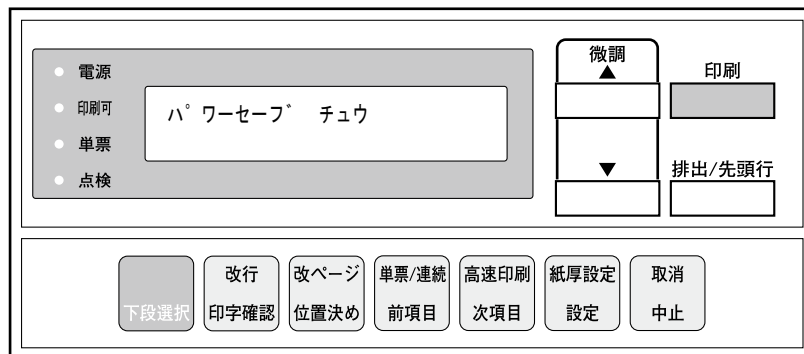
- 9 用紙をセットし、印字テストを行います。  
正常に作動することを確認します。

☞ 印字テストは、付録C『自己診断機能』(C-1ページ)を参照。

以上で、用紙づまりの除去は完了しました。

### 3.9 パワーセーブモードの表示

本製品は、静止状態が5分連続くとパワーセーブモードに自動的に切り替わり、待機時電力を削減します。この時、表示部に「パワーセーブ チュウ」と表示されます。



パワーセーブモードは、以下の場合、自動的に解除されます。

- システムからデータが送られて来た時
- 操作パネルのスイッチを押した時
- 単票モードで、手差しガイドに単票用紙を挿入した時

ただし、以下の場合、5分を超えてもパワーセーブモードには切り替わりません。

- エラー表示がされている時
- 初期設定の途中にある時