

8. 困ったときには

困ったときの対処方法や思いどおりに印刷できないときの対処方法について説明します。

操作部にメッセージが表示されたとき

主なメッセージについて説明します。その他のメッセージが表示されたときは、メッセージにしたがって対処してください。

補足

- お使いの機種によっては、該当しないメッセージがあります。
- 省エネモード中にエラーが発生した場合は、エラーメッセージは表示されません。
- エラーメッセージが表示されたまま省エネモードに移行すると、エラーの対処を行ってもメッセージは消えません。その場合は操作部のいずれかのボタンを押して、省エネモードを解除してください。
- 「エラーコードが表示されるメッセージ」は、システム設定メニューの [エラーヒョウジセッテイ] を [スベテヒョウジ] に設定すると、画面に表示されるようになります。

状態表示メッセージ

本機の状態を表示しているメッセージについて説明します。

メッセージ	状態
イチジテイシチュウデス	処理中のすべてのジョブが一時停止中です。
インサツチュウデス	印刷実行中です。
インサツデキマス	印刷可能な状態です。
ウェイティング	データ待ち状態です。
オフライン	印刷を実行するときは、[オンライン] キーを押して、オンライン状態にしてください。
オマチクダサイ	準備中またはトナー補給中です。 「インサツデキマス」と表示されるまでお待ちください。
ジョブリセットチュウ	印刷ジョブをリセット中です。 「インサツデキマス」と表示されるまでお待ちください。
セッテイヘンコウチュウ	設定変更中です。
ヘキサダンプ	16進数でデータを印刷できるモードです。 印刷終了後に電源を切り、再度電源を入れてください。

エラーコードが表示されないメッセージ

エラーコードが表示されないメッセージについて説明します。

◆ エラーコードが表示されないメッセージ（アルファベット順）

メッセージ / 交互表示されるメッセージ	原因	対処方法・参照先
DHCP ガセツテイサレテ イマス アドレスヘンコウハデキ マセン	インターフェース設定メニューで [DHCP] が [On] に設定されているため、IPv4 アドレス、サブネットマスク、ゲートウェイアドレスを変更することができません。	操作部で DHCP を [Off] に設定してください。詳しくは、『ソフトウェアガイド』「インターフェース設定メニュー」を参照してください。
HDD エラー	拡張 HDD に異常が発生しました。	拡張 HDD をセットし直してください。それでも同じメッセージが表示される場合は、サービス実施店に連絡してください。 拡張 HDD の取り付けについては、P.35 「拡張 HDD を取り付ける」を参照してください。
P=XX =XXXXXXXXX デンゲンサイトウニユウ	コントローラー部に異常が発生しました。	電源を入れ直してください。それでもメッセージが消えないときは、サービス実施店に連絡してください。その際、エラーコード（左記の「XXX」部分）も連絡してください。
SD ニンショウシツパイ	拡張エミュレーションカードの認証に失敗しました。	電源を入れ直してください。それでもメッセージが消えないときはサービス実施店に連絡してください。
PDF ファイルエラー	構文エラーなどが発生しました。	印刷しようとしている PDF ファイルが正しいかどうか確認してください。
SD カードミセット	セキュリティカード (SD カード) がスロットから抜けています。	本機の管理者に連絡してください。
USB エラー	USB インターフェースに異常が発生しました。	電源を入れ直してください。それでも同じメッセージが表示される場合は、サービス実施店に連絡してください。

◆ エラーコードが表示されないメッセージ (50 音順)

ア行

メッセージ / 交互表示されるメッセージ	原因	対処方法・参照先
イーサネットエラー	イーサネットボードに異常が発生しました。	電源を入れ直してください。それでも同じメッセージが表示される場合は、サービス実施店に連絡してください。
インサツデキマセン	印刷不許可のファイルを印刷しようとしています。	印刷不許可の設定を解除して印刷してください。
インストールフカカード	セキュリティカードが、他の機器にインストール済みで、ライセンスがない(利用できない)ものが装着されています。	機器の管理者に連絡してください。
オプション RAM エラー	SDRAM モジュールに異常が発生しました。	SDRAM モジュールを交換してください。SDRAM モジュールの交換については、P.37 「SDRAM モジュールを取り付ける」を参照してください。

カ行

カートリッジ コウカン	トナーカートリッジが寿命になりました。	印刷面にかすれ、スジ、汚れが出たときは、新しいトナーカートリッジに交換してください。詳しくは、P.91 「トナーカートリッジを交換する」を参照してください。
カートリッジ ヨウイ	トナーカートリッジの寿命に近づいています。	新しいトナーカートリッジを用意してください。
カートリッジヲコウカンシテクダサイ	トナーカートリッジは使用できません。	新しいトナーカートリッジに交換してください。詳しくは、P.91 「トナーカートリッジを交換する」を参照してください。
カートリッジヲセットシテクダサイ	トナーカートリッジがセットされていません。または、正しくセットされていません。	トナーカートリッジを正しくセットしてください。
カイトンシヨリジッコウ	RPCS プリンタードライバーで回転処理の設定に問題があります。	プリンタードライバーの設定が正しいかどうか確認してください。
キュウシトレイ# エラー	表示されたトレイ # (1~4) に異常が発生しました。	電源を入れ直してください。それでも同じメッセージが表示される場合は、サービス実施店に連絡してください。

キョウセイインサツマタハ ジョブリセットシテクダ サイ (用紙サイズ) (用紙種類)	自動選択の対象となるト レイ#(1~4) に、プリン タードライバーや操作部 で指定した用紙サイズ、 用紙種類と一致するトレ イがありません。	任意のトレイを選び、指定した用紙を セットします。操作部または用紙サイ ズダイヤルで用紙サイズ、用紙種類を 合わせます。 給紙トレイを変更して印刷する場合は [強制排紙] キーを、送信データを取り 消すときは [リセット] キーを押して ください。
--	--	---

サ行

サービスコール EC デンゲン サイトウニュー /ナオラナイバアイハ レンラクシテクダサイ	本機の内部で通信エラー が発生しています。	電源を入れ直してください。それでも同 じメッセージが表示されるときは、サー ビス実施店に連絡してください。
サービスコール XXX-X デンゲン サイトウニュー /ナオラナイバアイハ レンラクシテクダサイ	故障しています。	電源を入れ直してください。それでも同 じメッセージが表示されるときは、サー ビス実施店に連絡してください。その 際、エラーコード (左記の「XXX-X」部 分) も連絡してください。

タ行

テイキメンテナンスジキ	メンテナンス部品の交換 時期になりました。	メンテナンスキット (フリクションパッ ド、給紙コ口、転写ローラー、定着ユ ニット) の交換時期です。
テイチャクユニットガア リマセン タダシクセットシテクダ サイ	定着ユニットがセットさ れていないか、正しくセッ トされていません。	サービス実施店に連絡してください。
ドウサチュウハセンタク デキマセン	プリンターの動作中に補 正メニューを選択しよう としています。	プリンターの動作中は補正メニューを選 択できません。待機中に行ってください。
トレイ#ニ ヨウシヲホ キュウ (マタハ キョウセイイン サツ) (用紙サイズ) (用紙種類)	表示されたトレイ #(1~4、テサシ) に用紙が ありません。	表示された給紙トレイに用紙を補給し てください。給紙トレイを変更して印刷 する場合は [強制排紙] キーを、送信 データを取り消すときは [リセット] キーを押してください。

トレイ#ノ サイズヲヘンコウ (マタハ キョウセイインサツ) / (用紙サイズ) (用紙種類)	表示されたトレイ#(1~4、テサシ)の用紙サイズが、プリンタードライバーや操作部で指定したサイズと異なります。	表示されたトレイに必要なサイズの用紙をセットした上で、操作部または用紙サイズダイヤルで用紙サイズを設定し直してください。その後、印刷が始まります。 給紙トレイを変更して印刷する場合は[強制排紙]キーを、送信データを取り消すときは[リセット]キーを押してください。
トレイ#ノ セツテイヲヘンコウ (マタハ キョウセイインサツ) / (用紙サイズ) (用紙種類)	表示されたトレイ#(1~4、テサシ)の用紙のサイズまたは種類が、プリンタードライバーや操作部で指定した用紙のサイズまたは種類と異なります。	表示されたトレイに必要なサイズと種類の用紙をセットした上で、操作部または用紙サイズダイヤルで用紙サイズまたは用紙種類を設定し直してください。その後、印刷が始まります。 給紙トレイを変更して印刷する場合は[強制排紙]キーを、送信データを取り消すときは[リセット]キーを押してください。
トレイ#ハ リョウメンインサツデキマセン	両面禁止の設定をしているトレイを指定して両面印刷の指示をした。	両面禁止を解除してください。または、トレイを選択して、強制印刷を行うかジョブリセットを行ってください。
トレイ#ヲ タダシクセツト (マタハ キョウセイインサツ)	表示されたトレイ#(1~4、テサシ)が正しくセットされていないか、ありません。 表示された給紙トレイを正しくセットしてください。	給紙トレイを変更して印刷する場合は[強制排紙]キーを、送信データを取り消すときは[リセット]キーを押してください。

八行

パスワードガ タダシクアリマセン	機密印刷のパスワード設定が正しくありません。	パスワードを確認してください。
パスワードフィッチ	暗号化された PDF ファイルのパスワードが一致していません。	正しいパスワードを入力してください。
パラレルエラー	パラレルインターフェースに異常が発生しました。	電源を入れ直してください。また、適切なインターフェースケーブルを使用していることを確認してください。それでも同じメッセージが表示される場合は、サービス実施店に連絡してください。
ヒジュンセイトナー	純正品以外のトナーカートリッジがセットされました。	純正品のトナーカートリッジに交換してください。

ファイルシステムエラー	PDF ダイレクト印刷用の領域を確保できません。	システム設定メニューの [RAM ディスク] の設定値を増やすか、不要なファイルを削除してください。または拡張 HDD、SDRAM モジュールを増設してください。詳しくは、P.35 「拡張 HDD を取り付ける」、P.37 「SDRAM モジュールを取り付ける」を参照してください。
ファイルシステムフル	PDF ダイレクト印刷用の領域が不足しているため、PDF ダイレクト印刷を実行できません。	システム設定メニューの [RAM ディスク] の設定値を増やすか、不要なファイルを削除してください。または拡張 HDD、SDRAM モジュールを増設してください。詳しくは、P.35 「拡張 HDD を取り付ける」、P.37 「SDRAM モジュールを取り付ける」を参照してください。
フウトウレバーカクニン	封筒レバーの位置が封筒使用時の位置にあります。	封筒に印刷を行う場合以外は、封筒レバーを通常の位置に戻してください。詳しくは、P.139 「封筒レバーの操作」を参照してください。
プリンタフォントエラー	プリンターのフォントファイルに異常が発生しました。	電源を入れ直してください。それでも同じメッセージが表示される場合は、サービス実施店に連絡してください。
プロキシカクニン	Proxy が設定されていません。Proxy のアドレスまたはポート番号が間違っています。	Proxy のアドレスまたはポート番号を正しく設定し、電源を入れ直してください。それでも同じメッセージが表示される場合は、サービス実施店に連絡してください。
プロキシセッテイエラー	プロキシユーザー名もしくはパスワードが間違っています。	プロキシユーザー名もしくはパスワードを正しく設定してください。
プログラムハ トウロクサレテイマセン	プログラムが登録されていない状態で、内容印刷を実行しようとしています。	管理者に確認してください。
ブンショガアリマセン	試し印刷または機密印刷、保留文書印刷、保存文書印刷の対象となるファイルがありません。	試し印刷または機密印刷、保留文書印刷、保存文書印刷の対象となるファイルを確認してください。

マ行

メニュープロテクトサレ テイマス セッテイヘンコウハ デ キマセン	メニュープロテクトされているメニューに入ろうとしました。	管理者に確認してください。
--	------------------------------	---------------

ヤ行

<p>ヨウシガアリマセン</p>	<p>指定したトレイに用紙がセットされていません。</p>	<p>指定したトレイに用紙をセットしてください。詳しくは、P.72 「用紙をセットする」を参照してください。</p>
<p>ヨウシサイズガチガイマス キョウセイハイシキー / (用紙サイズ) (用紙種類) ↓ ヨウシヲ セットシナオ シテ OK キーヲ オシテクダ サイ / (用紙サイズ) (用紙種類)</p>	<p>用紙サイズダイヤルの設定と実際に通紙した用紙サイズが一致していません。(給紙方向の長さには±50mm以上の差がある場合、エラーの発生した紙の排紙後に表示されます。)</p>	<p>エラーと表示された給紙トレイの給紙サイズと用紙サイズダイヤルの設定が一致するように合わせてください。その後、[OK] キーを押すと、印刷が始まります。</p>
<p>ヨウシミスフィード キュウシトレイ / キュウシトレイヲヒキダ シテ ヨウシヲトリノゾイテク ダサイ</p>	<p>本体の給紙部で紙づまり、または用紙の不送りが発生しました。</p>	<p>本体給紙トレイを引き出して用紙を取り除いた後、前カバーを開閉してください。</p>
<p>ヨウシミスフィード ホンタイナイブ / マエカバーヲアケテ ヨウシヲトリノゾイテク ダサイ</p>	<p>本体の内部、または手差しトレイ (マルチ) で紙づまりが発生しました。</p>	<p>前カバーを開けてトナーカートリッジをいったん取りだし、用紙を取り除いてください。または、手差しトレイ (マルチ) にセットしてある用紙を一度取り除いて、手差しトレイ (マルチ) を閉めてから前カバーを開閉させてください。</p>
<p>ヨウシミスフィード ホンタイハイシグチ / ハイシグチカバーヲアケテ ヨウシヲトリノゾイテク ダサイ</p>	<p>本体の排紙部で紙づまりが発生しました。</p>	<p>排紙口カバーを開けて、用紙を取り除いてください。</p>
<p>ヨウシミスフィード リョウメンユニット (ウシ 口) / リョウメンユニットカ バーヲアケテ ヨウシヲトリノゾイテク ダサイ</p>	<p>両面印刷ユニットで紙づまりが発生しました。</p>	<p>両面印刷ユニットのカバーを開けて用紙を取り除いてください</p>

エラーコードが表示されるメッセージ

エラーコードが表示されるメッセージについて説明します。

エラーメッセージ	原因	対処方法
84：ワークエラー	イメージを処理するためのメモリー領域がありません。	SDRAM モジュールを増設するか、送信データを小さくしてください。SDRAM モジュールの増設については、P37「SDRAM モジュールを取り付ける」を参照してください。
86：パラメーター	RPCS プリンタードライバで文法エラーが発生しました。	プリンタードライバーが本機と整合していない可能性があります。プリンターの機種や、選択しているエミュレーションに合ったプリンタードライバーをお使いください。 パソコンとプリンターの間で何か障害が発生している可能性があります。正しく接続されているか確認してください。
87：メモリーオーバー	印刷する用紙サイズのためのメモリー領域がありません。	SDRAM モジュールを増設するか、小さいサイズの用紙サイズを指定してください。SDRAM モジュールの増設については、P37「SDRAM モジュールを取り付ける」を参照してください。
89：メモリースイッチ	印刷条件の設定値が不適当です。	印刷条件の「国別指定」の設定値、またはその他の設定値を、設定範囲に収まる値に設定し直してください。
90：メディアフル	拡張 HDD の容量が不足しています。	拡張 HDD に登録されている不要なデータを削除してください。
92：メモリーオーバー	イメージ/フォームオーバーレイのためのメモリー領域がありません。	SDRAM モジュールを増設するか、送信データを減らしてください。SDRAM モジュールの増設については、P37「SDRAM モジュールを取り付ける」を参照してください。
93：メモリーオーバー	外字またはフォントなどを登録するメモリー領域が足りません。	SDRAM モジュールを増設するか、送信データを減らしてください。SDRAM モジュールの増設については、P37「SDRAM モジュールを取り付ける」を参照してください。
94：ダウンロード	フォントのダウンロードデータに誤りがありました。	フォントセットダウンロードのパラメーターを修正してください。
95：フォントエラー	指定されたフォントがフォントテーブルにありません。	文字コードを正しく設定してください。

エラーメッセージ	原因	対処方法
96：モジセットエラー	存在しない文字の印字要求がありました。	文字コードを正しくセットしてください。
96：セレクトエラー	指定されたフォントを選択できませんでした。	存在するフォントを選択するようにパラメーターを修正してください。
97：アロケーション	フォントを登録する領域がありません。	SDRAM モジュールを増設してください。詳しくは、P.35 「拡張 HDD を取り付ける」を参照してください。
98：アクセスエラー	拡張 HDD に正常にアクセスできません。	拡張 HDD を正しく取り付けてください。詳しくは、P.35 「拡張 HDD を取り付ける」を参照してください。
A3：オーバーフロー	受信バッファがオーバーフローしました。	プリンターの受信バッファを多く設定してください。
A4：ソートオーバー	ソートできる枚数をオーバーしています。	ソート枚数を適切な数値にしてください。
A6：ページフル	印刷中に画像メモリーが不足しました。	SDRAM モジュールを増設するか、送信データを小さくしてください。SDRAM モジュールの増設については、P.37 「SDRAM モジュールを取り付ける」を参照してください。
A7：ドローエラー	イメージ描画中にワークエリアがオーバーフローしたために、描画することができません。	SDRAM モジュールを増設してください。詳しくは、P.37 「SDRAM モジュールを取り付ける」を参照してください。
A8：ライブラリー	ライブラリー描画中にエラーが発生しました。	SDRAM モジュールを増設してください。詳しくは、P.37 「SDRAM モジュールを取り付ける」を参照してください。
A9：ページエラー	一時蓄積文章、保存文章でページオーバーが起きました。	印刷するページ数を減らしてください。
AA：ブンショスウ	一時蓄積文章、保存文章で文書数がオーバーしました。	登録されている文書を削除してください。
AB：HDD フル	一時蓄積文章、保存文章で拡張 HDD がオーバーフローしました。	登録されている文書を削除するか、一時蓄積文章、保存文章のデータのサイズを小さくしてください。
AC：HDD フル	拡張 HDD のフォーム、フォント用領域でオーバーフローしました。	不要なフォームまたはフォントを削除してください。

エラーメッセージ	原因	対処方法
AD：チクセキエラー	拡張 HDD が装着されていない状態で、試し印刷または機密印刷、保留印刷、保存印刷の指示が出されました。	試し印刷または機密印刷、保留印刷、保存印刷を実行するときは、本機に拡張 HDD を装着してください。詳しくは、P35 「拡張 HDD を取り付ける」を参照してください。
AE：ページスウ	イメージオーバーレイのフォーム登録でページオーバーが発生しました。	イメージオーバーレイの登録ページ数を減らすか登録されているイメージオーバーレイファイルを削除してください。
AF：トウロクスウエラー	イメージオーバーレイのフォーム登録で登録数オーバーが発生しました。	登録されているイメージオーバーレイファイルを削除してください。
AG：HDD フル	イメージオーバーレイのフォーム登録で HDD オーバーフローが発生しました。	登録されているイメージオーバーレイファイルを削除するか、登録データサイズを小さくしてください。
AH：トウロクエラー	イメージオーバーレイのフォーム登録で登録済みのフォーム番号に登録しようとした。	イメージオーバーレイのフォーム登録の場合はフォーム番号を変えるか登録済みのフォームを削除してから登録してください。
AI：サイズエラー	給紙できないサイズの印刷が指定されたため、オートジョブプリセットが実行されました。	給紙できる用紙サイズで印刷を行ってください。
BA：リヨウセイゲン	利用者制限により印刷ジョブがキャンセルされました。	ユーザーコードの許可条件を確認してください。
BC：ソートエラー	ソートが解除されました。	SDRAM モジュール、または拡張 HDD を増設してください。詳しくは、P37 「SDRAM モジュールを取り付ける」、P35 「拡張 HDD を取り付ける」を参照してください。
BF：リヨウメンエラー	メモリー不足のため、または両面印刷できない用紙サイズが指定されたため、両面印刷の指定が解除されました。	SDRAM モジュールを増設するか、送信データを減らしてください。SDRAM モジュールの増設については、P37 「SDRAM モジュールを取り付ける」を参照してください。 用紙については、P63 「用紙の種類ごとの注意」を参照してください。
BI：カミシュメイエラー	指定された紙種名称が本機内に設定されていません。	最新の紙種設定情報を本機から取得し直してください。
C1：コマンドエラー	無効なコマンドを受信しました。	次のいずれかを行ってください。 ・ OE、IN コマンドを実行する。 ・ 印刷条件リストを印刷する。

エラーメッセージ	原因	対処方法
C2：パラメータスウ	パラメーターの数が不適当です。	次のいずれかを行ってください。 ・ OE、IN コマンドを実行する。 ・ 印刷条件リストを印刷する。
C3：パラメータハニイ	パラメーターの範囲が不適当です。	次のいずれかを行ってください。 ・ OE、IN コマンドを実行する。 ・ 印刷条件リストを印刷する。
C6：ポジション	印刷位置が不適当です。	次のいずれかを行ってください。 ・ OE、IN コマンドを実行する。 ・ 印刷条件リストを印刷する。
C7：ポリゴン	ポリゴンバッファが不足しています。	次のいずれかを行ってください。 ・ OE、IN コマンドを実行する。 ・ 印刷条件リストを印刷する。
C8：フォントキャッシュ	フォントダウンロード用バッファサイズが不足しています。	システム設定の「優先メモリー」を「ユーザーメモリー」に変更するか、SDRAM モジュールを増設してください。SDRAM モジュールの増設については、P37「SDRAM モジュールを取り付ける」を参照してください。
C9：パターンエラー	画像のデスクチャパターン用バッファサイズが不足しています。	システム設定の「優先メモリー」を「ユーザーメモリー」に変更するか、SDRAM モジュールを増設してください。SDRAM モジュールの増設については、P37「SDRAM モジュールを取り付ける」を参照してください。
CA: ハンディエラー	原稿サイズ判定用バッファがオーバーフローし、後続データ中に、オーバーフローまでに判定した原稿サイズを超える領域の描画があります。	システム設定の「優先メモリー」を「ユーザーメモリー」に変更するか、SDRAM モジュールを増設してください。SDRAM モジュールの増設については、P37「SDRAM モジュールを取り付ける」を参照してください。
D0：アウトウエラー	応答コマンド実行中に、次の応答コマンドの実行要求がありました。	次のいずれかを行ってください。 ・ ESC.E コマンドを実行する。 ・ 印刷条件リストを印刷する。
D1：コマンドエラー	無効なデバイスコントロールコマンドを受信しました。	次のいずれかを行ってください。 ・ ESC.E コマンドを実行する。 ・ 印刷条件リストを印刷する。
D2：ムコウパラメータ	デバイスコントロールコマンドのパラメーターの中に無効な1バイトを受信しました。	次のいずれかを行ってください。 ・ ESC.E コマンドを実行する。 ・ 印刷条件リストを印刷する。

エラーメッセージ	原因	対処方法
D3：パラメータハニイ	デバイスコントロールコマンドのパラメーターが有効範囲を超えています。	次のいずれかを行ってください。 ・ESC.E コマンドを実行する。 ・印刷条件リストを印刷する。
D4：パラメータスウ	デバイスコントロールコマンドのパラメーター数が不適當です。	次のいずれかを行ってください。 ・ESC.E コマンドを実行する。 ・印刷条件リストを印刷する。
DC：フォントセレクト	指定したフォントをセレクトできません。	次のいずれかを行ってください。 ・OE、IN コマンドを実行する。 ・印刷条件リストを印刷する。
DD：フォントエラー	指定したフォントがフォントテーブルにありません。	次のいずれかを行ってください。 ・OE、IN コマンドを実行する。 ・印刷条件リストを印刷する。
DE：パラメータハニイ	文字サイズが不適當です。	次のいずれかを行ってください。 ・OE、IN コマンドを実行する。 ・印刷条件リストを印刷する。
DF：ワークメモリ	シェーディング実行のための領域が不足しています。	データの量を減らしてください。
P1：コマンドエラー	RPCS のコマンドエラーが発生しました。	電源を入れ直してしてください。それでも同じメッセージが表示されるときは、次のいずれかを確認してください。 ・ホストとプリンターの間で正常に通信ができるか。 ・機種に合ったプリンタードライバーを使用しているか。 ・プリンタードライバーのメモリーを正しく設定しているか。
P2：メモリーエラー	メモリー取得エラーが発生しました。	SDRAM モジュールを増設してください。詳しくは、P.37 「SDRAM モジュールを取り付ける」を参照してください。
P3：メモリーエラー	メモリー取得エラーが発生しました。	電源を入れ直してしてください。それでも同じメッセージが表示されるときは、SDRAM モジュールを交換してください。詳しくは、P.37 「SDRAM モジュールを取り付ける」を参照してください。
P4：ソウシンチュウシ	プリンタードライバーから、データ送信中断コマンドを受信しました。	ホストが正しく動作しているか確認してください。
P5：ジュシンチュウシ	データの受信が中断しました。	データを再送してください。

印刷がはじまらないとき

パソコンから印刷を実行しても、印刷が開始されないときの対処方法に関する説明です。

確認すること	原因・対処方法・参照先
電源が入っていますか？	電源プラグがコンセントに確実に差し込まれていることを確認した後、電源スイッチを「IOn」側にしてください。
オンラインランプが点灯していますか？	[オンライン] キーを押して、オンラインランプを点灯させてください。
点検ランプは点灯していませんか？	点灯しているときは、操作部のメッセージを確認して、エラーの対処をしてください。 詳しくは、P.126 「エラーコードが表示されるメッセージ」を参照してください。
用紙はセットされていますか？	給紙トレイや手差しトレイ（マルチ）、増設トレイユニットに用紙をセットしてください。 詳しくは、P.72 「用紙をセットする」を参照してください。
テスト印刷ができますか？	テスト印刷ができない場合は、本機が故障している可能性があります。サービス実施店に相談してください。 テスト印刷の方法については、『かんたんセットアップ』「テスト印刷をする」を参照してください。
インターフェースケーブルがきちんと接続されていますか？	インターフェースケーブルがパソコン、プリンターにしっかりと接続されていることを確認します。コネクタに金具が付いているときは、金具を使用して固定します。
インターフェースケーブルは適切なものを使用していますか？	使用するインターフェースケーブルは使用するパソコンの機種によって異なります。適切なインターフェースケーブルを使用してください。断線が考えられるときは、ほかのケーブルを接続して確認してください。 P.161 「消耗品一覧」を参照してください。
印刷実行後、データ有ランプが点滅・点灯しますか？	印刷を実行してもデータ有ランプが点滅・点灯しないときは、プリンターにデータが届いていません。 <ul style="list-style-type: none"> パソコンとケーブルで接続しているとき 印刷ポートの設定が適切かどうかを確認してください。印刷ポートの確認方法は次ページを参照してください。 パソコンとネットワークで接続しているとき ネットワークの管理者に相談してください。

それでも印刷がはじまらないときは、サービス実施店に連絡してください。サービス実施店の所在についてはプリンターをご購入の販売店に確認してください。

パソコンとケーブルで直接接続しているとき

データ有ランプが点滅・点灯しないときの、印刷ポートの確認方法は以下のとおりです。印刷ポートの設定が適切かどうか確認してください。

- ・パラレルインターフェースで接続しているときは、LPT1 または LPT2 に設定します。
 - ・USB インターフェースで接続しているときは、USB00 (n) に設定します。
- ※ (n) はプリンターの接続台数によって異なります。

■ Windows 98/Me の場合

- 1 [スタート] ボタンをクリックし、[設定] をポイントし、[プリンタ] をクリックします。
- 2 本機のアイコンをクリックして反転表示させ、[ファイル] メニューの [プロパティ] をクリックします。
- 3 [詳細] タブをクリックします。
- 4 [印刷先のポート] ボックスで正しいポートを選択します。

■ Windows 2000 の場合

- 1 [スタート] ボタンをクリックし、[設定] をポイントし、[プリンタ] をクリックします。
- 2 本機のアイコンをクリックして反転表示させ、[ファイル] メニューの [プロパティ] をクリックします。
- 3 [ポート] タブをクリックします。
- 4 [印刷するポート] ボックスで正しいポートを選択します。

■ Windows XP、Windows Server 2003/2003 R2 の場合

- 1 [スタート] ボタンから [プリンタと FAX] フォルダを表示させます。
- 2 本機のアイコンをクリックして反転表示させ、[ファイル] メニューの [プロパティ] をクリックします。
- 3 [ポート] タブをクリックします。
- 4 [印刷するポート] ボックスで正しいポートを選択します。

思いどおりに印刷できないとき

パソコンから印刷を実行しても、思いどおりに印刷できないときの対処方法に関する説明です。

きれいに印刷できないとき

状態	原因・対処方法・参照先
用紙の印刷面に汚れが出る	印刷濃度を下げて印刷してみてください。印刷濃度を調整するときは、操作部の [メニュー] キーを押し、[チョウセイ/カンリ] メニューから [ノウドチョウセイ] を選択します。詳しくは、P.112 「印刷濃度を調整する」を参照してください。
用紙の印刷面に汚れが出る	用紙が反ったり、曲がったりしていませんか？ 用紙が反っていたり、曲がっていたりすると、汚れの原因になります。特にはがきは反りが発生しやすいので、セットする前に必ず直してください。詳しくは、P.62 「用紙に関する注意」を参照してください。
用紙の印刷面に汚れが出る	用紙の表 / 裏を逆にして、トレイにセットしてみてください。
用紙の印刷面に汚れが出る	トナーシールを引き抜いた後でトナーカートリッジに振動を与えると、印刷面に汚れが出たり、トナーこぼれや故障の原因になります。誤ってトナーカートリッジを振ってしまったときは、印刷面に汚れが出なくなるまで (50 枚程度) 印刷を繰り返してください。
用紙の裏面が汚れる	セットした用紙と用紙サイズダイヤルが合っていない可能性があります。セットした用紙サイズと方向の組み合わせに用紙サイズダイヤルを合わせてください。詳しくは、P.72 「給紙トレイ (標準)、500 枚増設トレイユニット、250 枚増設トレイユニット (オプション) に用紙をセットする」を参照してください。 手差しトレイ (マルチ) にセットしている用紙サイズ・方向と、操作部の設定が合っていない可能性があります。操作部で設定を確認し、セットした用紙サイズと方向に合わせてください。詳しくは、P.84 「手差しトレイ (マルチ) に用紙をセットする」を参照してください。
用紙の裏面が汚れる	A4 のデータを B5 に印刷した場合など、印刷した用紙サイズよりも大きいサイズのデータを印刷すると、次に印刷した用紙の裏面が汚れることがあります。
全体がかすれる	印刷濃度を上げて印刷してみてください。印刷濃度を調整するときは、操作部の [メニュー] キーを押し、[チョウセイ/カンリ] メニューから [ノウドチョウセイ] を選択します。詳しくは、P.112 「印刷濃度を調整する」を参照してください。
印刷の濃度が変わってしまった	印刷結果が濃くなったり薄くなったりしたときは、印刷濃度を調整してください。詳しくは、P.112 「印刷濃度を調整する」を参照してください。

状態	原因・対処方法・参照先
画像がぼやける	結露が発生すると画像がぼやける原因になります。寒い部屋から暖かい部屋に急に移動した場合など、結露が発生したときは、本機を室温に十分なじませてから印刷してください。
何も印刷されない	トナーカートリッジのトナーシールを引き抜いていますか？トナーシール2本を引き抜かず電源を入れると故障の原因になります。トナーカートリッジを交換するときは、必ずトナーシールを2本引き抜いてください。 詳しくは、P91「トナーカートリッジを交換する」を参照してください。
封筒にしわが付いて印刷される	封筒レバーを操作してください。 P139「封筒レバーの操作」を参照してください。

ドライバーの設定が必要なとき

状態	原因・対処方法・参照先
全体がかすれる	プリンタードライバーの【印刷品質】タブで「トナーセーブ」をチェックしていると、全体的に薄く印刷されます。 プリンタードライバーのヘルプを参照してください。
画面どおりに印刷されない	変倍や集約を行うと、行の最後の文字が次の行に送られるなど、画面上とレイアウトが異なることがあります。
画面どおりに印刷されない	TrueType フォントをプリンターフォントに置き換える設定で印刷していませんか？ 画面と同じ文字で印刷するには、TrueType フォントをイメージで印刷する設定を選択してください。 プリンタードライバーのヘルプを参照してください。
画面どおりに印刷されない	グラフィックスコマンドを使用する設定で印刷すると、表やグラフのレイアウトが変わることがあります。 プリンタードライバーのヘルプを参照してください。
画面どおりに印刷されない	色付き文字をグレーで印刷するには、プリンタードライバーの設定画面の【印刷品質-ユーザ設定】ダイアログの【画質調整】タブの「文字を黒で印刷する」のチェックを外してください。 プリンタードライバーのヘルプを参照してください。
意味不明の文字が印刷される	エミュレーションが正しく選択されていない可能性があります。 エミュレーションを呼び出すには、操作部の【メニュー】キーを押し、【エミュレーションヨビダシ】を選択します。
画像が途中で切れたり、余分なページが印刷される	アプリケーションで設定した用紙サイズより小さい用紙に印刷している可能性があります。アプリケーションで設定したサイズと同じサイズの用紙をセットしてください。同じサイズの用紙をセットできないときは、変倍の機能を使って縮小して印刷することができます。 プリンタードライバーのヘルプを参照してください。

状態	原因・対処方法・参照先
縦と横が逆に印刷される	印刷条件の [印刷方向] の設定が合っていない可能性があります。正しく設定してください。 Windows からの印刷時は操作部で給紙トレイを選択しても、プリンタードライバーの設定が優先します。オプション設定を確認のうえ、プリンタードライバーで給紙するトレイを選択してください。 プリンタードライバーのヘルプを参照してください。
R98 モードで印刷したとき、正しい位置に印刷されない。	印刷条件の [印刷位置] の設定が、ソフトウェアの設定と合っていない可能性があります。正しく設定してください。

給紙がうまくいかないとき

状態	原因・対処方法・参照先
何度も用紙がつまる	プリンター内部に紙片などが残っていませんか？ P143 「用紙がつまったとき」を参照してください。
何度も用紙がつまる	セットした用紙と、用紙サイズダイヤルまたは操作部の設定が合っていない可能性があります。用紙サイズダイヤルまたは操作部の設定を確認し、セットした用紙サイズと方向の組み合わせに合わせてください。詳しくは、P72 「給紙トレイ（標準）、500 枚増設トレイユニット、250 枚増設トレイユニット（オプション）に用紙をセットする」を参照してください。 手差しトレイ（マルチ）にセットしている用紙サイズ・方向と、操作部の設定が合っていない可能性があります。操作部の設定を確認し、セットした用紙サイズと方向に合わせてください。詳しくは、P84 「手差しトレイ（マルチ）に用紙をセットする」を参照してください。
何度も用紙がつまる	給紙トレイや増設トレイ、手差しトレイ（マルチ）の用紙ガイドがきちんとセットされているかを確認してください。 給紙コ口が汚れていると用紙がつまりやすくなります。給紙コ口を清掃してみてください。詳しくは、P101 「給紙コ口を清掃する」を参照してください。 それでも紙詰まりが直らない場合、用紙の裁断に原因がある場合があります。用紙の裏表を変えてみてください。詳しくは、P63 「用紙の種類ごとの注意」を参照してください。
用紙が一度に何枚も送られる	用紙をパラパラとさばいてからセットしてください。複数の用紙が重なって送られると、紙づまりの原因になります。また、用紙の種類ごとの給紙可能トレイや注意事項を確認してください。詳しくは、P63 「用紙の種類ごとの注意」を参照してください。
用紙が一度に何枚も送られる	フリクションパッドが汚れている可能性があります。フリクションパッドを清掃してみてください。詳しくは、P99 「フリクションパッドを清掃する」を参照してください。

状態	原因・対処方法・参照先
給紙トレイにつまった用紙を取り除いたが、操作部のエラーメッセージが消えない	紙づまりのメッセージが表示されたときは、前カバーの開け閉めを行わないとエラーメッセージが消えません。つまった用紙を取り除いたあとは、前カバーの開け閉めを行ってください。また、カバーを閉め忘れないように注意してください。詳しくは、P143「用紙がつまったとき」を参照してください。
思ったトレイとは違うトレイから給紙される	[ヨウシセッテイ] メニューの [ジドウトレイセンタク] で [タイショウニシナイ] を設定していませんか？
思ったトレイとは違うトレイから給紙される	セットした用紙と、用紙サイズダイヤルまたは操作部の設定が合っていない可能性があります。用紙サイズダイヤルまたは操作部の設定を確認し、セットした用紙サイズと方向の組み合わせに合わせてください。詳しくは、P72「給紙トレイ（標準）、500枚増設トレイユニット、250枚増設トレイユニット（オプション）に用紙をセットする」を参照してください。手差しトレイ（マルチ）にセットしている用紙サイズ・方向と、操作部の設定が合っていない可能性があります。操作部で設定を確認し、セットした用紙サイズと方向に合わせてください。詳しくは、P84「手差しトレイ（マルチ）に用紙をセットする」を参照してください。
思ったトレイとは違うトレイから給紙される	Windows からの印刷時は操作部で給紙トレイを選択しても、プリンタードライバーの設定が優先します。オプション設定を確認のうえ、プリンタードライバーで給紙するトレイを選択してください。詳しくは、プリンタードライバーのヘルプを参照してください。
印刷の指示をしてから1枚目の印刷が始まるまで時間がかかる	データの量が多いため、処理に時間がかかっている場合があります。データ有ランプが点滅していれば、プリンターにデータは届いています。そのまましばらくお待ちください。
印刷の指示をしてから1枚目の印刷が始まるまで時間がかかる	省エネモードになっている可能性があります。省エネモードになっていると、ウォームアップをするため、印刷を開始するまで時間がかかります。省エネモードについては、『ソフトウェアガイド』「システム設定メニュー」を参照してください。
異常音がする	異常音がする周辺で、最近交換した消耗品や取り付けられたオプションなどがある場合、それらがしっかりと取り付けられているかを確認してください。それでも異常音が発生する場合は、サービス実施店に連絡してください。

それでも思いどおりに印刷できないときは、サービス実施店に連絡してください。サービス実施店の所在についてはプリンターをご購入の販売店に確認してください。

その他のトラブルシューティング

本機の動作に関するトラブルシューティングです。

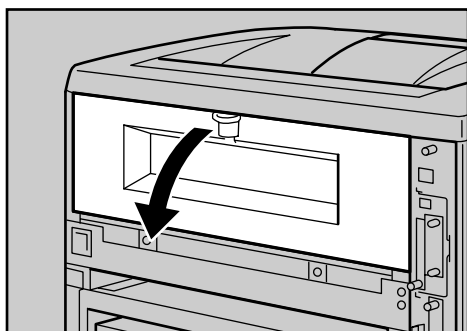
状態	原因・対処方法・参照先
PDFダイレクトプリントが実行できない (PDF ファイルが印刷されない)	PDFダイレクトプリントを実行するためには、操作部からシステム設定メニューの [RAM ディスク] に 2MB 以上の値を設定してください。それでも実行できないときは、オプションの拡張 HDD が必要です。拡張 HDD を取り付けてください。拡張 HDD の増設については、P.35 「拡張 HDD を取り付ける」を参照してください。
PDFダイレクトプリントが実行できない (PDF ファイルが印刷されない)	SDRAMモジュールを増設してシステム設定メニューの [RAM ディスク] に 16MB を設定した後に SDRAM モジュールを取り外すと、[RAM ディスク] の設定値が 0MB になります。この場合は、[RAM ディスク] の設定値を 2MB 以上に設定し直してください。
PDFダイレクトプリントが実行できない (PDF ファイルが印刷されない)	パスワードが設定されている PDF ファイルを印刷する場合は、PDF 設定メニュー、または Web ブラウザで、PDF ファイルのパスワードを設定してください。
PDFダイレクトプリントが実行できない (PDF ファイルが印刷されない)	PDF ファイルのセキュリティの設定で、印刷が許可されていない PDF ファイルは印刷できません。
PDFダイレクトプリントの印刷結果で、文字が抜けていたり、文字の形が変わっていたりする	印刷する PDF ファイルにフォントを埋め込んでから、印刷してください。
PDFダイレクトプリントを実行したが、操作部に用紙サイズが表示され、印刷が実施されない	PDFダイレクトプリントでは、PDF ファイルの中に指定されている用紙サイズで本機は印刷を実行します。メッセージが表示された場合は、表示されたサイズの用紙を給紙トレイにセットするか、または、強制印刷を実行してください。なお、システム設定メニューの [ホジョヨウシサイズ] を [ジドウ] に設定すると、Letter と A4 は同じサイズと見なされて、印刷が実行されます。たとえば、給紙トレイに Letter をセットしている状態で A4 サイズの PDF ファイルを PDF ダイレクトプリントで印刷した場合、印刷は実行されます。逆の場合も同じです。
エラー発生時、またはエラー解除後にメールが送られてこない	Web ブラウザで本機にアクセスして表示される Web Image Monitor に管理者モードでログインし、[通知] 内の以下の設定を確認してください。 <ul style="list-style-type: none"> ・本機のメールアドレス ・通知先グループ ・項目ごとの通知先 設定の詳細については、Web Image Monitor のヘルプを参照してください。
エラー発生時、またはエラー解除後にメールが送られてこない	Web ブラウザで本機にアクセスして表示される Web Image Monitor に管理者モードでログインし、[メール] 内の SMTP サーバの設定を確認してください。

状態	原因・対処方法・参照先
エラー発生時、またはエラー解除後にメールが送られてこない	本機がメールを発信する前に電源を切ると、メールは送られてきません。
エラー発生時、またはエラー解除後にメールが送られてこない	宛先に指定したメールアドレスが正しいかどうかを確認してください。 Web Image Monitor の [ネットワーク] 内の [システムログ] でプリンターの動作履歴を確認し、メールが発信されているのに届いていない場合は宛先が正しくない可能性があります。 メールサーバのエラーメールに関する情報も確認してください。
エラー発生を知らせるメールは来たが、エラー解除を知らせるメールが来ない	Web Image Monitor の [通知] で、エラー解除時にも E-mail を発信するように設定しているかどうかを確認してください。 [通知] 内の [項目ごとの通知先] の [編集] ボタンをクリックして表示される「通知項目詳細」画面で、[通知する時] を [発生・解除] に設定する必要があります。
エラー解除を知らせるメールを発信するように設定しているが、エラー解除を知らせるメールが来ない	エラー発生後に本機の電源を Off にし、電源 Off の間にエラーが解除された場合は、エラー解除を知らせるメールは発信されません。
エラー発生時とエラー解除時にメールを発信するように設定しているが、エラー発生メールが来ないで、エラー解除を知らせるメールだけが来た	エラー発生を知らせるメールを発信するまでの設定時間が過ぎる前にエラーが解除された場合、エラー発生メールは発信されず、エラーが解除されたことを知らせるメールだけが送信されます。
エラー発生を知らせる通知レベルを変更したが、そのタイミングでエラーが来なかった	変更前の通知レベルでエラー発生を知らせるメールが来ている場合、その後に通知レベルを変更してもメールは発信されません。

それでも思いどおりに動作しないときは、サービス実施店に連絡してください。サービス実施店の所在についてはプリンターをご購入の販売店に確認してください。

■封筒レバーの操作

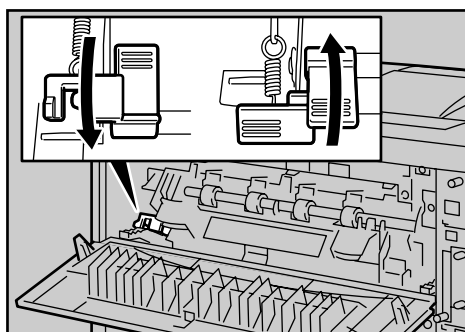
1 本機の後ろカバーを開けます。



AUA039S

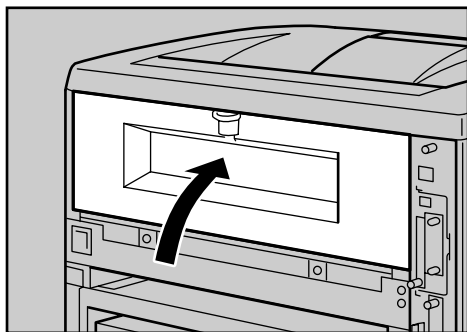
2 封筒レバーを操作します。

- ・封筒レバーを下げると紙圧が弱くなります。
点検ランプが点灯し、メッセージが表示されます。
- ・封筒レバーを上げると紙圧が強くなります。
通常時は、上げて使用してください。



AUA073S

3 本機の後ろカバーを閉じます。



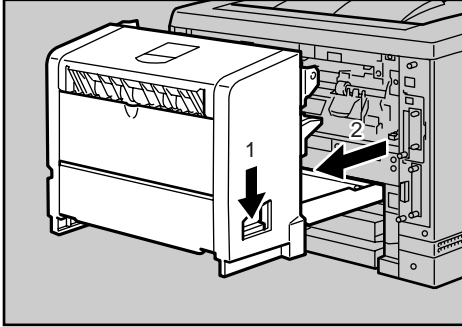
AUA084S

↓ 補足

- ・使用後は封筒レバーを戻してください。

■封筒レバーの操作（両面印刷ユニット使用時）

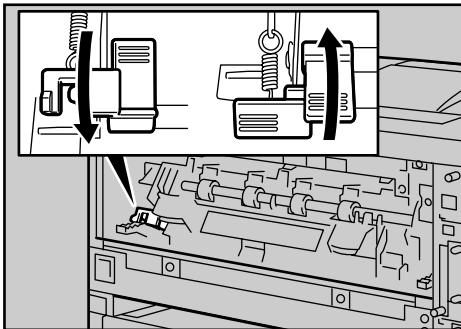
- 1 両面印刷ユニットを取り付けている場合は、両面印刷ユニット側面のレバーを押し下げ(1)、両面印刷ユニットを止まる位置まで引き出します(2)。



AUA019S

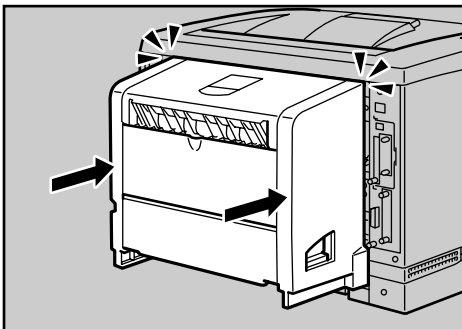
2 封筒レバーを操作します。

- ・封筒レバーを下げると紙圧が弱くなります。
点検ランプが点灯し、メッセージが表示されます。
- ・封筒レバーを上げると紙圧が強くなります。
通常時は、上げて使用してください。



AUA143S

3 両面印刷ユニットを本機にしっかりと押し込みます。



AUA028S

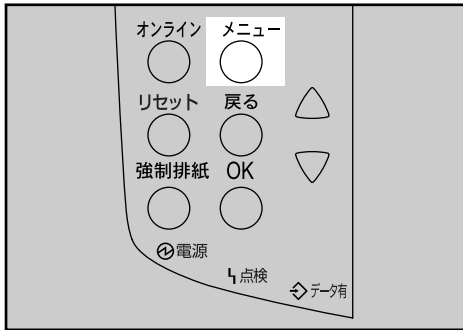
↓ 補足

- ・使用後は封筒レバーを戻してください。

■封筒を頻繁に印刷する場合

封筒レバーを下げたときに表示される、エラーメッセージを表示させないように設定できます。「ヒョウジシナイ」を選択すると、封筒レバーを下げてでもエラーメッセージが表示されず、点検ランプも点灯しません。

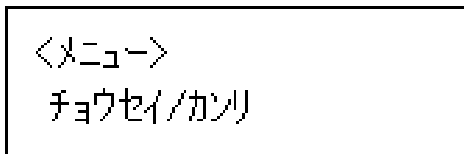
1 操作部の [メニュー] キーを押します。



AUJA047S

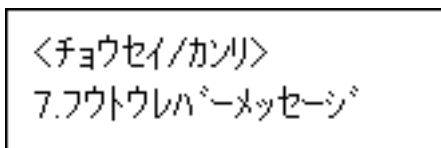
メニュー画面が表示されます。

2 [▼] [▲] キーを押して [チョウセイ / カンリ] を表示させ、[OK] キーを押します。

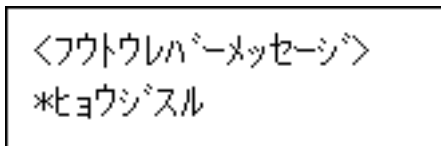


調整 / 管理メニューが表示されます。

3 [▼] [▲] キーを押して [7. フウトウレバーメッセージ] を表示させ、[OK] キーを押します。



4 [▼] [▲] キーを押して、メッセージ表示の「する」「しない」を選択します。



5 [OK] キーを押します。

設定が確定し、約 2 秒後に調整 / 管理メニューに戻ります。

6 [オンライン] キーを押します。

通常の画面に戻ります。

